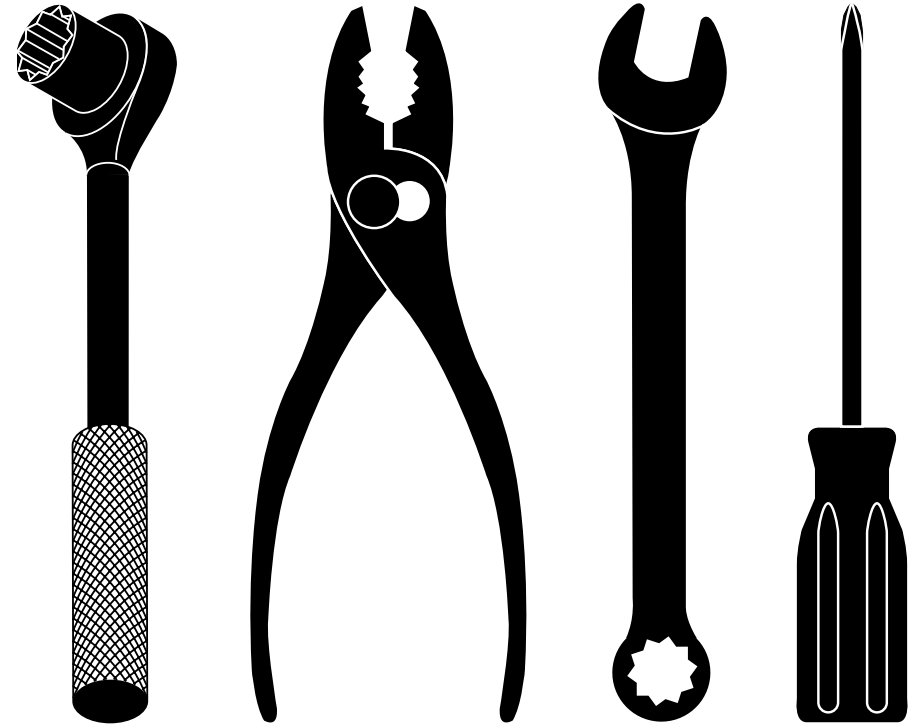


Poulan PRO



REPAIR PARTS MANUAL
MODEL NUMBER **PR160Y21RP**
(MFG. ID. NUMBER 96148002500)

Rotary Lawn Mower

For Parts and Service or Technical Assistance, call 1-800-487-5951

MANUEL DES PIÈCES DE RECHANGE
NUMÉRO DE MODÈLE **PR160Y21RP**
(NO. DE MFG. 96148002500)

Tondeuse à Gazon Rotative

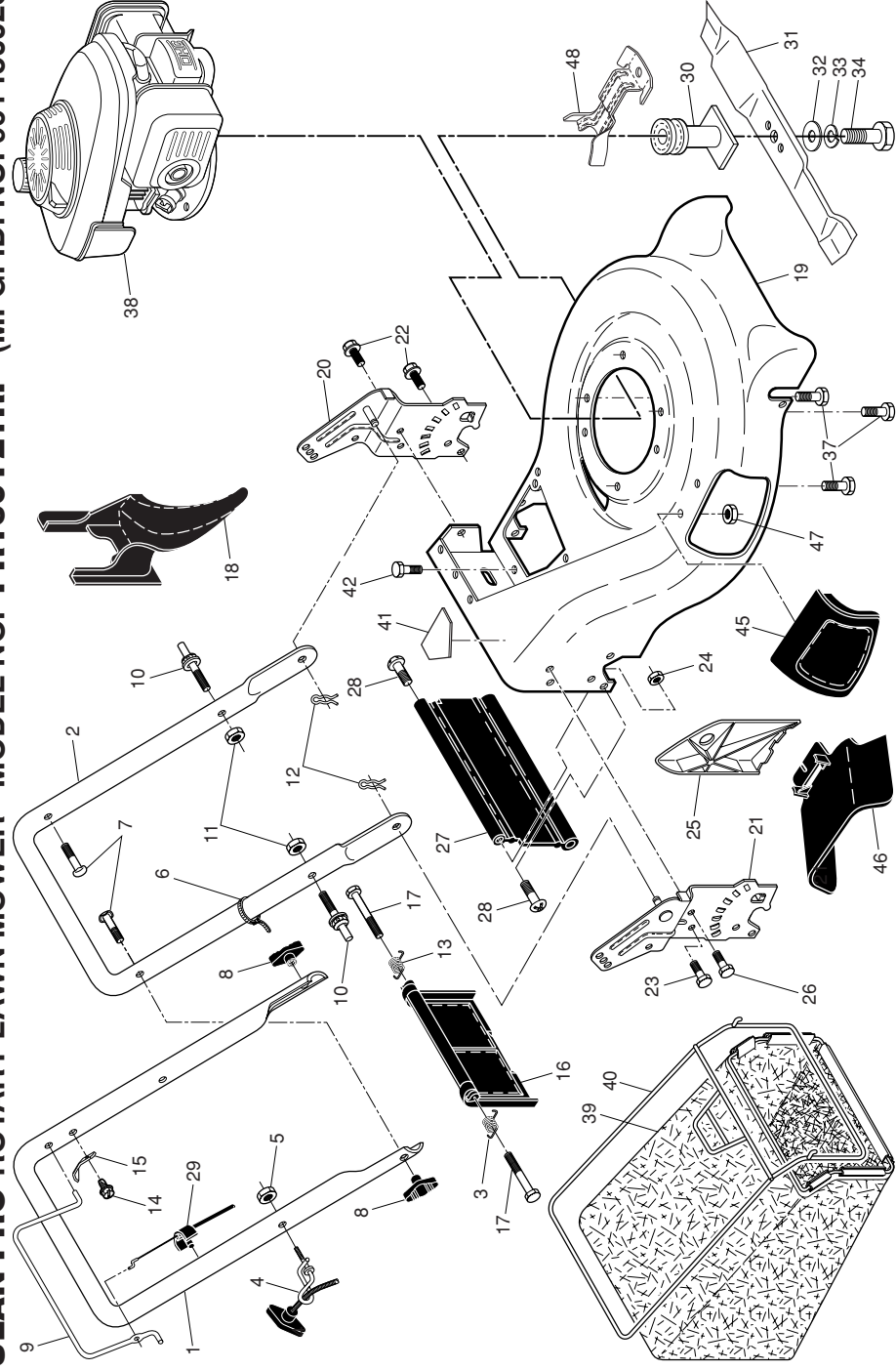
Pour les pièces de rechange et l'entretien ou l'assistance technique,
appelez 1-800-487-5951

Poulan PRO

Gasoline containing up to 10% ethanol (E10) is acceptable for use in this machine.
The use of any gasoline exceeding 10% ethanol (E10) will void the product warranty.

Vous pouvez utiliser de l'essence contenant jusqu'à 10 % d'éthanol (E10) avec cet appareil.
L'utilisation d'essence contenant plus de 10 % d'éthanol annulera la garantie du produit.

POULAN PRO ROTARY LAWN MOWER - MODEL NO. PR160Y21RP (MFG. ID. NO. 96148002500)



2

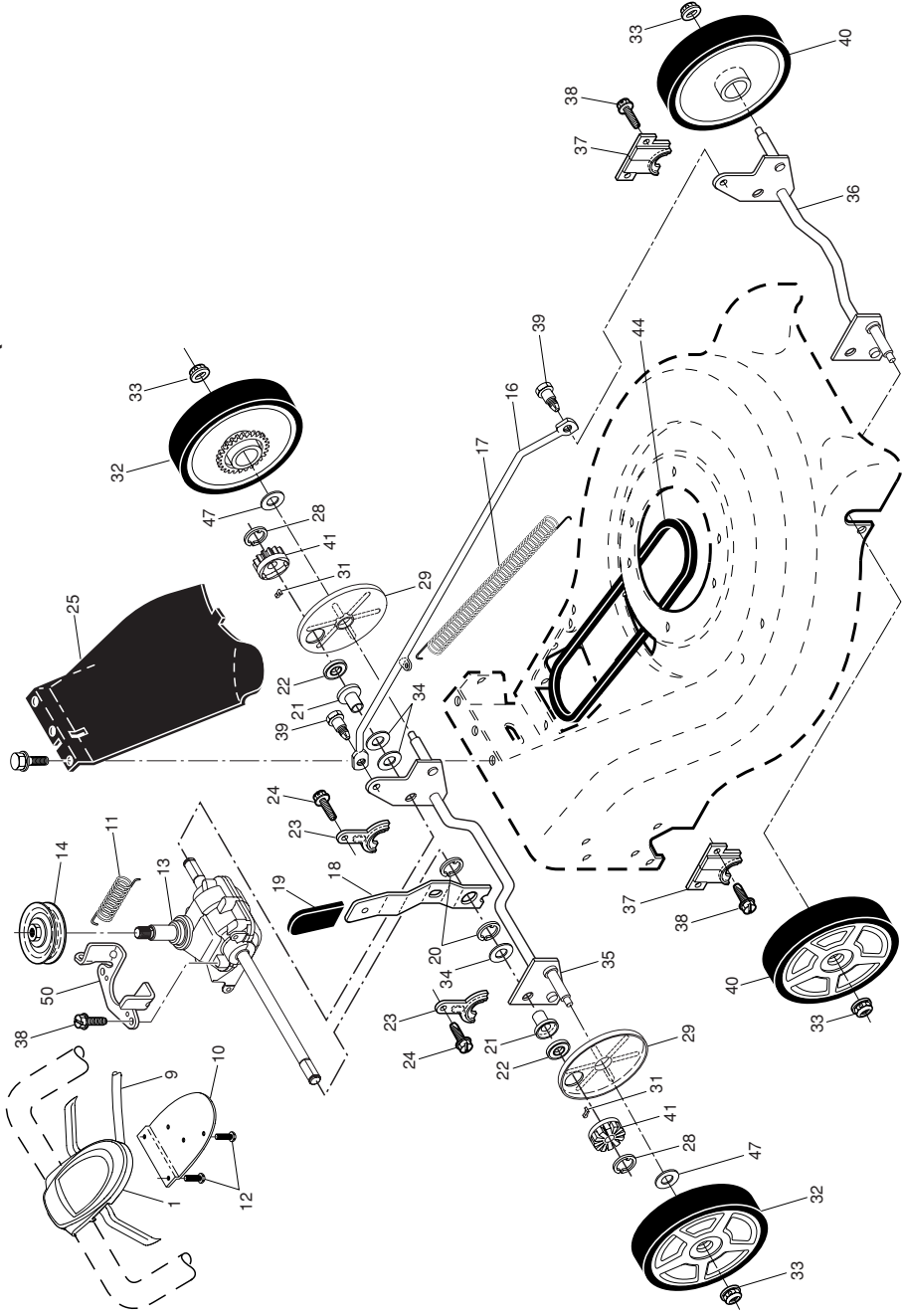
TONDEUSE À GAZON ROTATIVE - NO. DE MODÈLE PR160Y21RP (NO. DE MFG. 96148002500)

NO. DE RÉF	NO. DE PIÈCE	DESCRIPTION	NO. DE RÉF	NO. DE PIÈCE	DESCRIPTION
1	532 43 55-04	Commande d'entraînement	25	532 43 26-71	Ensemble de Coveracle d'entraînement (Y compris
9	532 43 16-55	Câble d'entraînement	28	812 00 00-58	Vis de Montage et Écrou Frein)
10	532 43 27-90	Support de Montage	29	532 18 94-03	Bague en E 7/16
11	532 40 65-58	Ressort de Retenue	31	532 40 48-45	Coveracle de Roue
12	532 18 16-98	Vis H	32	532 41 41-57	Cliquet d'entraînement
13	532 41 92-13	Ensemble de Boîtier de Vitesse	33	532 41 41-57	Roue et Pneu,
14	532 19 34-43	Poulie d'entraînement	34	532 40 91-48	Arrière 8 x 1-3/4
16	532 40 71-47	Tige de Connexion	35	532 85 12-26	Écrou Frein 3/8-16
17	532 40 96-16	Ressort de Extension	36	532 41 09-22	Rondelle
18	532 41 88-66	Ressort de Relevage de Roue	37	532 41 09-33	Tige, Avant
19	532 41 13-67	Bouton de Ressort de Relevage de Roue	38	532 16 14-63	Tige, Avant
20	812 00 00-22	Bague en E 7/8	39	532 16 34-09	Arrêtoir de Tige Avant
21	532 41 24-50	Arrêtoir de Palier	40	532 40 70-59	Vis #12 x 5/8
22	532 19 10-39	Palier	41	532 40 21-73	Boulon H,
23	532 16 45-55	Arrêtoir de Ensemble d'entraînement	42	532 41 21-73	Semi-Gimlett Point
24	817 06 04-10	Vis H 1/4-20 x 3/4	43	532 41 21-73	Roue et Pneu,
			44	532 41 21-73	Avant 8 x 1-3/4
			45	532 40 48-35	Pignon, Engrenage
			46	532 40 65-80	Courrie
			47	532 06 77-25	Rondelle
			48	532 41 31-04	Guide de Courrie

11

REMARQUE: Toutes les dimensions de composant sont données en pouces É.-U. 1 pouce = 25,4 mm. **IMPORTANT:** N'utilisez que les pièces de rechange autorisée par le fabricant de votre souffleuse à neige (O.E.M.). Échec pour faire ainsi est dangereux et risque d'endommager votre souffleuse à neige et d'annuler sa garantie.

TONDEUSE À GAZON ROTATIVE - NO. DE MODÈLE PR160Y21RP (NO. DE MFG. 96148002500)



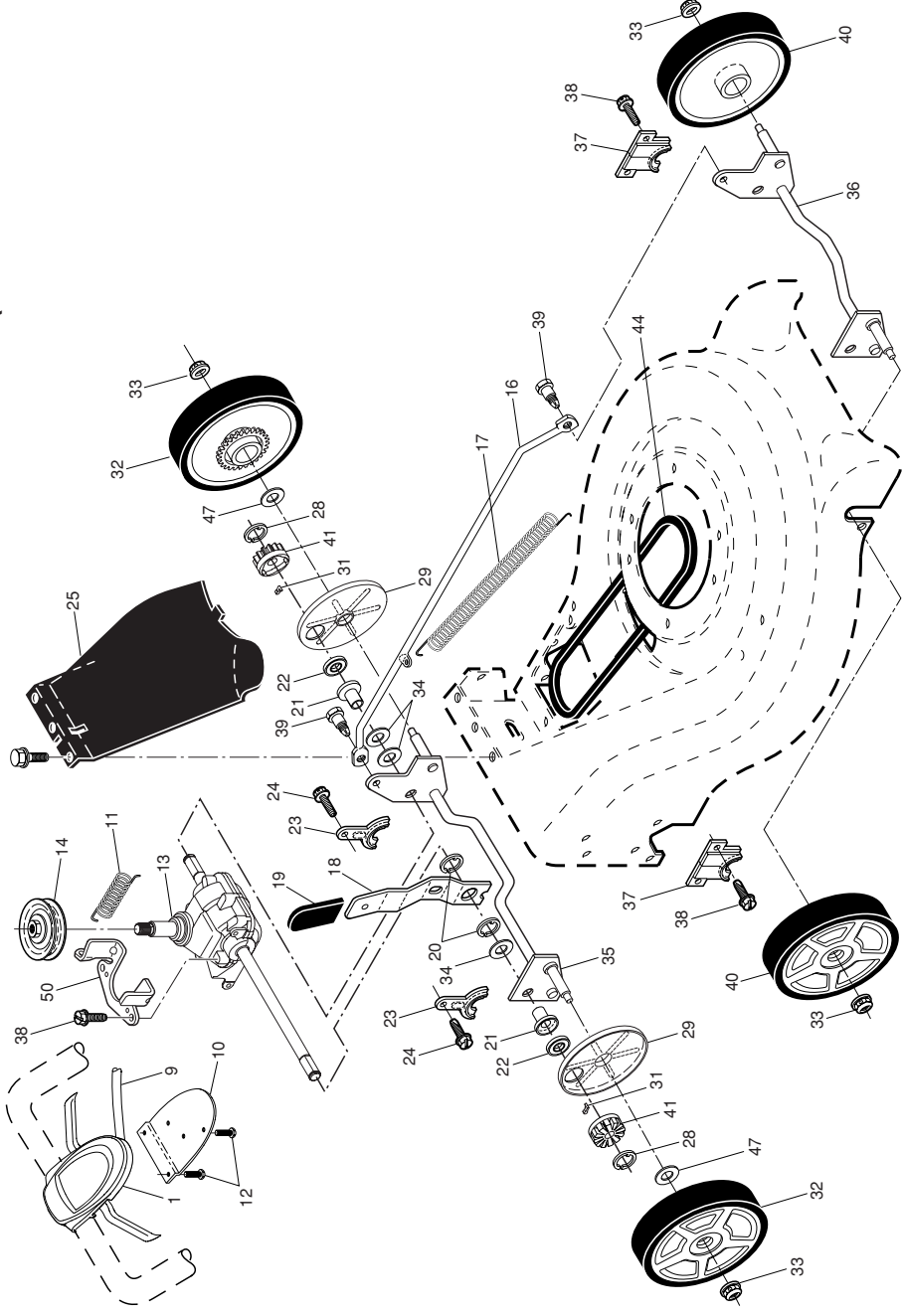
POULAN PRO ROTARY LAWN MOWER - MODEL NO. PR160Y21RP (MFG. ID. NO. 96148002500)

KEY PART NO.	DESCRIPTION	KEY PART NO.	DESCRIPTION	KEY PART NO.	DESCRIPTION
1	Handle, Upper	22	532 42 88-67 Screw	38	Engine, Honda, Model Number GCV160-LAS3A (For engine service and replacement parts, call Honda Engines at 1-800-426-7701)
2	532 19 60-05 Handle, Lower	23	532 16 31-83 Bolt, Hex Head 5/16-18 x 5/8	39	Grassbag
3	532 40 54-16 Spring, Rear Door, RH	24	873 80 05-00 Nut, Hex, with Lockwasher Insert 5/16-18	40	532 41 19-51 Frame, Grassbag
4	532 19 47-88 Rope Guide	25	532 16 13-33 Baffle, Side	41	532 40 47-63 Danger Decal
5	532 13 20-04 Nut, Hex, with Lockwasher Insert 1/4-20	26	532 16 34-09 Screw, Hi-Lo Thread #12 x 5/8	42	817 06 04-10 Screw
6	532 06 64-26 Wire, Tie	27	532 40 84-42 Skirt, Rear	43	532 19 13-41 Mulcher Door
7	532 19 15-74 Bolt, Handle 5/16-18 x 2-5/8	28	532 08 86-52 Screw, Hinge 1/4-20 x 1.25	44	532 19 12-10 Discharge Guard
8	532 19 19-38 Knob, Handle	29	532 19 12-21 Cable, Operator Presence	45	532 08 83-49 Nut, Hex
9	532 44 10-12 Control Bar	30	532 42 11-76 Blade Adapter / Pulley	46	532 42 90-01 Belt Keeper
10	532 18 88-21 Pin, Handle Adjustment	31	532 40 67-12 Blade, 21"	47	532 40 27-86 Warning Decal (not shown)
11	532 75 11-53 Nut, Hex	32	532 85 10-74 Washer	48	532 19 37-33 Operator's Manual, English
12	532 05 17-93 Cotter, Hairpin	33	532 85 02-63 Washer, Lock	49	532 19 37-36 Operator's Manual, French
13	532 40 54-15 Spring, Rear Door, LH	34	532 85 10-84 Bolt, Hex Head	50	532 44 10-02 Repair Parts Manual, English/French
14	532 75 06-34 Screw	35	532 15 04-06 Bolt, Engine		
15	532 12 51-62 Bracket, Upstop				
16	532 40 88-88 Rear Door Assembly				
17	532 18 41-93 Bolt, Rear Door				
18	532 19 81-70 Plug, Mulcher				
19	532 43 09-30 Kit, Housing				
20	532 19 40-29 Handle Bracket Assembly, LH				
21	532 19 40-31 Handle Bracket Assembly, RH				

IMPORTANT: Use only Original Equipment Manufacturer (O.E.M.) replacement parts. Failure to do so could be hazardous, damage your lawn mower and void your warranty.

NOTE: All component dimensions given in U.S. inches. 1 inch = 25.4 mm.

POULAN PRO ROTARY LAWN MOWER - MODEL NO. PR160Y21RP (MFG. ID. NO. 96148002500)

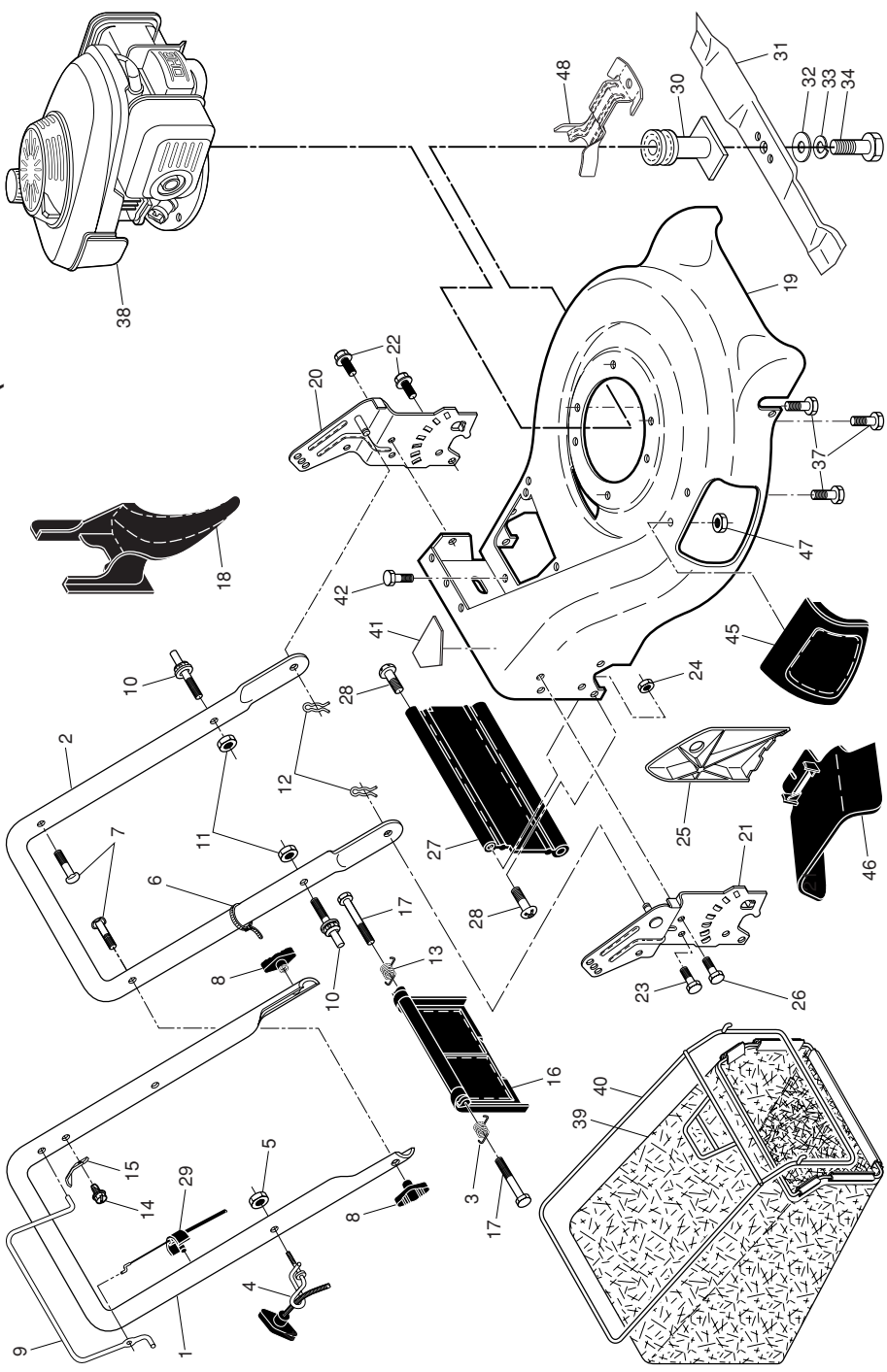


TONDEUSE À GAZON ROTATIVE - NO. DE MODÈLE PR160Y21RP (NO. DE MFG. 96148002500)

NO. DE RÉF	NO. DE PIÈCE	DESCRIPTION	NO. DE RÉF	NO. DE PIÈCE	DESCRIPTION
1	532 42 79-73	Guidon supérieur	21	532 19 40-31	Support du guidon (droite)
2	532 19 60-05	Guidon inférieur	22	532 42 88-67	Vis H
3	532 40 54-16	Ressort de la Porte Arrière, Gauche	23	532 16 31-83	Boulon H 5/16-18 x 5/8
4	532 19 47-88	Guide du câble de démarrage	24	873 80 05-00	Écrou frein 5/16-18
5	532 13 20-04	Écrou frein 1/4-20	25	532 16 13-33	Chicane
6	532 06 64-26	Collier de serrage de câble	26	532 16 34-09	Vis, Bas/Haute
7	532 19 15-74	Boulon de guidon	27	532 40 84-42	Juie Arrière
8	532 19 19-38	Bouton de guidon	28	532 08 86-52	Vis de charnière
9	532 44 10-12	Barre de commande	29	532 19 12-21	Câble de contrôle du moteur
10	532 18 88-21	Cheville de Guidon	30	532 42 11-76	Adaptateur de lame / Poulie
11	532 75 11-53	Écrou H 5/16-18	31	532 40 67-12	Lame de 21 po.
12	532 05 17-93	Goupille en épingle à cheveu	32	532 85 10-74	Ron delle
13	532 40 54-15	Ressort de la Porte Arrière, Droite	33	532 85 02-63	Rondelle frein hélicoïdale
14	532 75 06-34	Vis à tête #10-24 x 1/2	34	532 85 10-84	Vis H 3/8-24 x 1-3/8 Grade 8
15	532 12 51-62	Support d'arrêt supérieur	37	532 15 04-06	Vis à filets laminés H 3/8-16 x 1
16	532 40 88-88	Porte arrière			
17	532 18 41-93	Boulon de Porte Arrière			
18	532 19 81-70	Bouton de Broyeuse			
19	532 43 09-30	Jeu de Boîtier de Tondeuse			
20	532 19 40-29	Support du guidon (gauche)			
			38	---	Moteur, Honda, Numéro de Modèle GCV160 (Pour des pièces de service et de rechange de moteur, réclamez Honda à 1-800-426-7701)
			39	532 41 10-61	Sac de décharge
			40	532 41 19-51	Cadre tubulaire, Sac de décharge
			41	532 40 47-63	Décalcomanie de danger
			42	817 06 04-10	Vis H
			45	532 19 13-41	Porte de broyeuse
			46	532 19 12-10	Déflexeur de Déchargement
			47	532 08 83-49	Écrou H
			48	532 42 90-01	Guide de Courrie
			--	532 40 27-86	Décalcomanie (N'est pas montrée)
			--	532 19 37-36	Manuel de l'opérateur, Français
			--	532 19 37-33	Manuel de l'opérateur, Anglais
			--	532 44 10-02	Manuel de pièces de rechange, Français/Anglais

REMARQUE: Toutes les dimensions de composant sont données en pouces É.-U. 1 pouce = 25,4 mm. **IMPORTANT:** N'utilisez que les pièces de rechange autorisées par le fabricant de votre souffleuse à neige (O.E.M.). Échec pour faire ainsi est dangereux et risque d'endommager votre souffleuse à neige et d'annuler sa garantie.

TONDEUSE À GAZON ROTATIVE - NO. DE MODÈLE PR160Y21RP (NO. DE MFG. 96148002500)



POULAN PRO ROTARY LAWN MOWER - MODEL NO. PR160Y21RP (MFG. ID. NO. 96148002500)

KEY PART NO.	DESCRIPTION	KEY PART NO.	DESCRIPTION
1	532 43 55-04 Drive Control Assembly	25	532 43 26-71 Drive Cover Assembly (Includes Mounting Screw and Pushnut)
9	532 43 16-55 Cable, Drive	28	812 00 00-58 E-Ring 7/16
10	532 43 27-90 Bracket, Drive Control	29	532 18 94-03 Cover, Dust, Wheel
11	532 40 65-58 Spring, Return	31	532 40 48-45 Pawl, Drive
12	532 18 16-98 Screw	32	532 41 41-57 Wheel & Tire Assembly, Rear 8 x 1-3/4
13	532 41 92-13 Gear Case Assembly	33	532 40 91-48 Nut, Flangelock 3/8-16
14	532 19 34-43 Pulley, Drive	34	532 85 12-26 Washer
16	532 40 71-47 Rod, Connecting	35	532 41 09-22 Shaft Assembly, Rear
17	532 40 96-16 Spring, Extension	36	532 41 09-33 Shaft Assembly, Front
18	532 41 88-66 Spring, Selector	37	532 16 14-63 Retainer, Front Shaft
19	532 41 13-67 Knob, Selector Spring	38	532 16 34-09 Screw #12 x 5/8
20	812 00 00-22 E-Ring 7/8	39	532 40 70-59 Bolt, Shoulder, Semi-Gimlett Point
21	532 40 48-38 Retainer, Bearing	40	532 41 21-73 Wheel & Tire Assembly, Front 8 x 1-3/4
22	532 19 10-39 Bearing, Ball	41	532 40 48-35 Pinion, Gear
23	532 16 45-55 Retainer, Drive Assembly	44	532 40 65-80 V-Belt
24	817 06 04-10 Screw, Tapping, Hex Head 1/4-20 x 3/4	47	532 06 77-25 Washer
		50	532 41 31-04 Belt Keeper

IMPORTANT: Use only Original Equipment Manufacturer (O.E.M.) replacement parts. Failure to do so could be hazardous, damage your lawn mower and void your warranty.

NOTE: All component dimensions given in U.S. inches. 1 inch = 25.4 mm.

LIMITED WARRANTY

The Manufacturer warrants to the original consumer purchaser that this product as manufactured is free from defects in materials and workmanship. For a period of two (2) years from date of purchase by the original consumer purchaser, we will repair or replace, at our option, without charge for parts or labor incurred in replacing parts, any part which we find to be defective due to materials or workmanship. This Warranty is subject to the following limitations and exclusions.

1. This warranty does not apply to the engine, transaxle/transmission components, battery (except as noted below) or components parts thereof. Please refer to the applicable manufacturer's warranty on these items.
2. Transportation charges for the movement of any power equipment unit or attachment are the responsibility of the purchaser. Transportation charges for any parts submitted for replacement under this warranty must be paid by the purchaser unless such return is requested by the manufacturer.
3. Battery Warranty: On products equipped with a Battery, we will replace, without charge to you, any battery which we find to be defective in manufacture, during the first ninety (90) days of ownership. After ninety (90) days, we will exchange the Battery, charging you 1/12 of the price of a new Battery for each full month from the date of the original sale. Battery must be maintained in accordance with the instructions furnished.
4. The Warranty period for any products used for rental or commercial purposes is limited to 45 days from the date of original purchase.
5. This Warranty applies only to products which have been properly assembled, adjusted, operated, and maintained in accordance with the instructions furnished. This Warranty does not apply to any product which has been subjected to alteration, misuse, abuse, improper assembly or installation, delivery damage, or to normal wear of the product.
6. Exclusions: Excluded from this Warranty are belts, blades, blade adapters, normal wear, normal adjustments, standard hardware and normal maintenance.
7. In the event you have a claim under this Warranty, you must return the product to an authorized service dealer.

Should you have any unanswered questions concerning this Warranty, contact:

Poulan Pro
Customer Service Department
9335 Harris Corners Parkway
Charlotte, NC 28269 USA

In Canada contact:
Poulan Pro
Customer Service Department
5855 Terry Fox Way
Mississauga, Ontario L5V 3E4

giving the model number, serial number and date of purchase of your product and the name and address of the authorized dealer from whom it was purchased.

THIS WARRANTY DOES NOT APPLY TO INCIDENTAL OR CONSEQUENTIAL DAMAGES AND ANY IMPLIED WARRANTIES ARE LIMITED TO THE SAME TIME PERIODS STATED HEREIN FOR OUR EXPRESSED WARRANTIES.

Some areas do not allow the limitation of consequential damages or limitations of how long an implied Warranty may last, so the above limitations or exclusions may not apply to you. This Warranty gives you specific legal rights, and you may have other rights which vary from locale to locale.

This is a limited Warranty within the meaning of that term as defined in the Magnuson-Moss Act of 1975.

GARANTIE LIMITÉE

Le Fabricant garantit son produit à l'acheteur initial comme exempt de tout défaut de matière et de fabrication. Pendant deux (2) ans, à compter de la date d'achat de la part de l'acheteur initial, nous réparerons ou remplacerons à notre choix, gratuitement, toute pièce, sur laquelle nous estimerons qu'il existe un défaut de matière ou de fabrication. Cette garantie est soumise aux limitations suivants et exceptions:

1. Cette garantie ne couvre pas le moteur, la transmission/composants de transmission, la batterie (sauf comme mentionnée ci-dessous) ou les pièces détachées. Veuillez-vous consulter la garantie applicable du fabricant des articles.
2. L'acheteur est responsable de coût du transport de tous les équipements actionnés par moteur ou les accessoires. L'acheteur est responsable de coût aussi du transport de toutes les pièces (couvertes par cette garantie) soumis pour remplacement à moins que le fabricant demande à l'acheteur de renvoyer les pièces.
3. Garantie de la batterie: Pour les produits équipés d'une batterie, nous remplacerons, gratuitement, toute batterie estimée défectueuse pendant les quatre-vingt-dix (90) jours initiaux suivant l'achat. Après quatre-vingt-dix (90) jours, nous échangerons la batterie, le coût pour vous être 1/12 du prix d'une nouvelle batterie pour chaque mois complet à compter de la date d'achat initial. La batterie doit être entretenue selon les directives données dans la documentation appropriée.
4. La période de garantie applicable aux produits proposés en location ou à des fins commerciales est limitée à quarante-cinq (45) jours à compter de la date d'achat initial.
5. Cette garantie ne s'applique qu'aux produits correctement assemblés, réglés, utilisés et entretenus conformément aux instructions données dans la documentation appropriée. Cette garantie ne s'applique pas aux produits qui ont été modifié, utilisés incorrectement, abusés, mal assemblés, mal installés ou endommagés lors de la livraison ou usage normal.
6. Exclusions: Les courroies, lames, moyeux de lames, usage normal, réglages normaux, quincaillerie ordinaire, et entretien normal sont exclus de cette garantie.
7. En cas de problème entrant dans le cadre de cette garantie, veuillez-vous retourner votre machine à un concessionnaire autorisé.

Pour toute question à ce sujet, veuillez-vous communiquer avec:

Poulan Pro
Département de Service à la Clientèle
9335 Harris Corners Parkway
Charlotte, NC 28269 USA

Au Canada:
Poulan Pro
Département de Service à la Clientèle
5855 Terry Fox Way
Mississauga, Ontario L5V 3E4

en nous donnant le numéro du modèle, le numéro de série, la date d'achat de votre machine ainsi que l'adresse du concessionnaire autorisé chez qui vous l'avez acheté. **CETTE GARANTIE NE COUVRE AUCUN DOMMAGE INCIDENTEL OU CONSÉQUENT ET TOUTE GARANTIE IMPLICITE EST LIMITÉE AUX MÊMES PÉRIODES PRÉCISÉES ICI POUR LES GARANTIES EXPLICITES DU FABRICANT.**

Certaines localités ne permettent aucune restriction des dommages conséquents ou de la durée d'une garantie implicite et; par conséquent, il se pourrait que les restrictions et exclusions énoncées ci-dessus ne s'appliquent pas à vous. Cette garantie vous donne droits légaux spécifiques et vous pouvez aussi jouir d'autres droits d'un endroit à un autre.

Cette garantie est une garantie limitée comme définie dans la loi Magnuson-Moss Act de 1975.