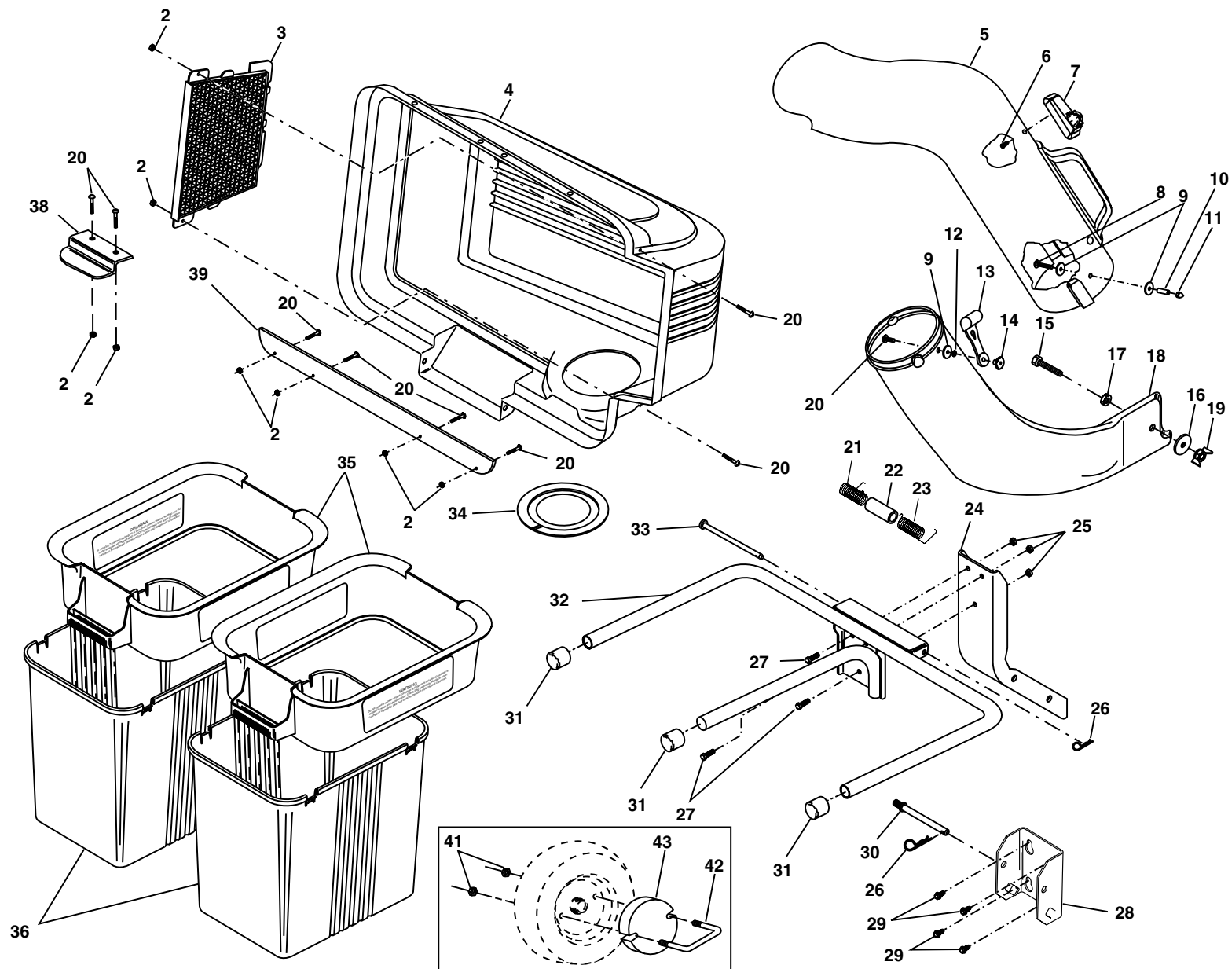


REPAIR PARTS/PIÈCES DE RECHANGE

GRASS CATCHER - MODEL NUMBER CR38C / RAMASSE-HERBE - - NUMÉRO DE MODÈLE CR38C

PRODUCT NUMBER 954 04 04-01 / NUMÉRO DE PRODUIT 954 04 04-01

14



REPAIR PARTS/PIÈCES DE RECHANGE

GRASS CATCHER - MODEL NUMBER CR38C / RAMASSE-HERBE - - NUMÉRO DE MODÈLE CR38C

PRODUCT NUMBER 954 04 04-01 / NUMÉRO DE PRODUIT 954 04 04-01

KEY NO.	PART NO.	DESCRIPTION	DESCRIPTION	KEY NO.	PART NO.	DESCRIPTION	DESCRIPTION
	2	532069180	Nut, Crownlock #10-24	22	532133235	Spacer, Cover	Entretoise de couvercle
	3	532127533	Screen, Cover	23	532132983	Spring, Cover R.H. (gray)	Ressort de couvercle C.D.
	4	532171061	Cover Assembly (Includes Key No. 3,38,39)	24	532127720	Post, Support	Poteau de soutien
	5	532139569	Chute, Upper	25	873800500	Locknut 5/16 x 18	Écrou frein 5/16-18
	6	818021008	Screw, Special	26	532124670	Spring, Retainer	Ressort de retenue
	7	532140572	Dump Bag Indicator	27	872110506	Carriage Bolt, 5/16-18 x 3/4	Boulon de chariot 5/16-18 x 3/4
	8	532087175	Screw, #10-24 x 1-1/8	28	532170053	Bracket, Mounting	Support de montage
	9	819061216	Washer 3/16x3/4x16 Ga.	29	532170165	Shoulder Bolt	Boulon
15	10	532007206	Spacer, Split	30	532131137	Pin, Support Post	Goupille du poteau de soutien
	11	532060867	Nut, Acorn #10-24	31	532174083	Plug, Tubing End	Chapeau de l'extrémité de tuyau
	12	810071000	Washer, lock	32	532126919	Bagger, Frame	Cadre de ramasse-herbe
	13	532109808	Latch, Chute	33	532128600	Pin, Hinge	Goupille de charnière
	14	532125004	Nut, Weld	34	532127534	Gasket, Cover	Garniture de couvercle
	15	874930620	Bolt, Hex 3/8-16 x 1-1/4	35	532183286	Container, Top	Conteneur supérieur
	16	819131616	Washer 13/32x1x16 Ga.	36	532129586	Container, Bottom	Conteneur inférieur
	17	873930600	Locknut 3/8-16	38	532130895	Latch Handle, Cover	Poignée de loquet de couvercle
	18	532132807	Chute, Lower	39	532155042	Strip, Reinforcement	Bande
	19	532135651	Wingnut 3/8-16	41	873800600	Locknut 3/8-16	Écrou frein 3/8-16
	20	871081010	Screw #10-24 x 5/8	42	532137031	U-Bolt	Étrier
	21	532132796	Spring, Cover L.H. (black)	43	532123635	Wheel Weight	Poids de roue
				—	532140602	Owner's Manual	Manuel du propriétaire