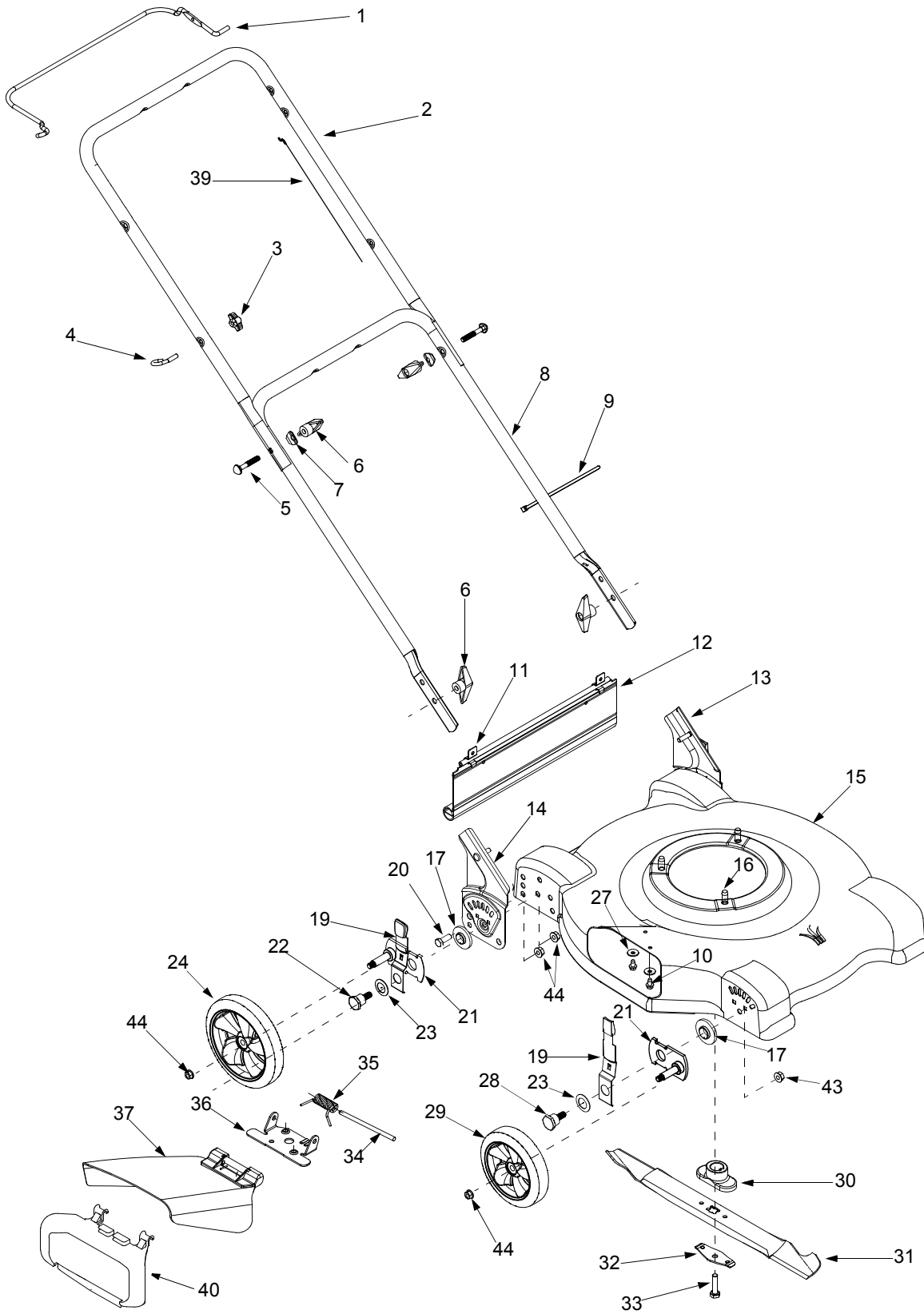


# SECTION 8: PARTS LIST FOR SERIES 080/LISTE DE PIÈCES DETACHÉES SÉRIES 080



REF NO. N° DE RÉF	PART NO. N° DE PIÈCE	DESCRIPTION	DESCRIPTION
1	747-1161A	Blade Control Handle	Poignee de commande de la lame
2	749-1092A	Upper Handle	Guidon superieur
3	720-0279	Knob - ERS Guide 1/4-20	Bouton - 1/4-20
4	710-1205	Rope Guide Bolt	Boulon de guidage de cordon
5	710-1174	Carriage Bolt 5/16-18 x 2.0	Boulon ordinaire 5/16-18 x 2,0
6	720-0284	Handle Knob Assembly	Bouton
7	736-0451	Saddle Wash. .320 ID x .937 OD	Rondelle selle 0,320 DI x 0,937 DE
8	749-04037	Lower Handle	Guidon inferieur
9	725-0157	Cable Tie	Attache-cable
10	710-0599	Hex Wash S-Tapp Scr 1/4-20 x .50	Vis autotaraudeuse a rondelle hex. de 1/4-20 x 0,5
11	17098	Hinge Clip	Attache
12	731-04019	Trail Shield	Abattant de protection arriere
13	682-3065	Handle Bracket Assembly LH	Support de guidon CG
14	682-3064	Handle Bracket Assembly RH	Support de guidon CD
15	687-02045	Deck Assembly 22" (with logo)	Plateau de coupe de 22 po (avec logo)
15	687-02048	Deck Assembly 22" (without logo)	Plateau de coupe de 22 po (sans logo)
16	710-0654A	Hex Wash HD Tap Scr 3/8-16 x .88	Vis autotaraudee 3/8-16 x 0,88
17	741-0751	Height Adjuster Bearing	Roulement
19	687-02051	Lever Assembly (includes Ref. #18)	Levier (inclus le no. de ref. 18)
20	710-0216	Hex Cap Screw 3/8-16 x .75	Vis a chapeau a six pans de 3/8-16 x 0,75
21	687-02094	Pivot Bar	Barre de pivot
22	738-1173	Shoulder Screw	Vis a epaulement
23	736-0741	Cupped Washer .401 ID x .870 OD	Rondelle creuse 0,401 DI x 0,870 DE
24	734-1987	Wheel Ass'y 8 x 1.8 Spoke Bar Grey	Ensemble de roue 8 x 1,80 gris
27	736-0270	Cup. Wash. .265 ID x .75 OD x .062	Rondelle creuse 0,265 DI x 0,75 DE x 0,062
28	738-1172	Shoulder Screw 3/8-16	Vis a epaulement 3/8-16
29	734-1988	Wheel Assembly Complete 7 x 1.8	Ensemble de roue complet 7 x 1,80
30	748-0376C	Blade Adapter	Adaptateur de la lame
31	742-0642A	Blade 22"	Lame 22 po
31	742-0742A	Mulching Blade 22"	Lame dechiqueteuse 22 po
32	736-0524A	Blade Bell Support	Support de lame
33	710-1044	Hex Screw 3/8-24 x 1.5" Lg. (Gr. 8)	Vis a tete hex. 3/8-24 x 1,50 po de lg (Qual. 8)
34	747-0710	Hinge Pin	Axe fixe
35	732-1014	Torsion Spring	Ressort de torsion
36	17032A	Chute Hinge	Charniere de deflecteur
37	731-1035B	Chute Deflector	Deflecteur lateral
37	731-1034B	Side Dis. Chute Ass'y (incl. #34-37)	Deflecteur lateral complet (incl. No.34-37)
39	746-0957	Control Cable 37.25" Lg.	Cable de la commande 37,25 po de lg.
39	746-1130	Blade Control Cable 40"	Cable de commande de la lame de 40 po
39	746-0946	Control Cable 48.25" Lg.	Cable de la commande 48,25 po de lg.
40	631-04045	Mulch Plug (if equipped)	Plaque de dechiquetage (si equipe)
44	712-0431	Flanged Lock Nut	Ecrou de blocage
45	751168114	Shroud	Capot