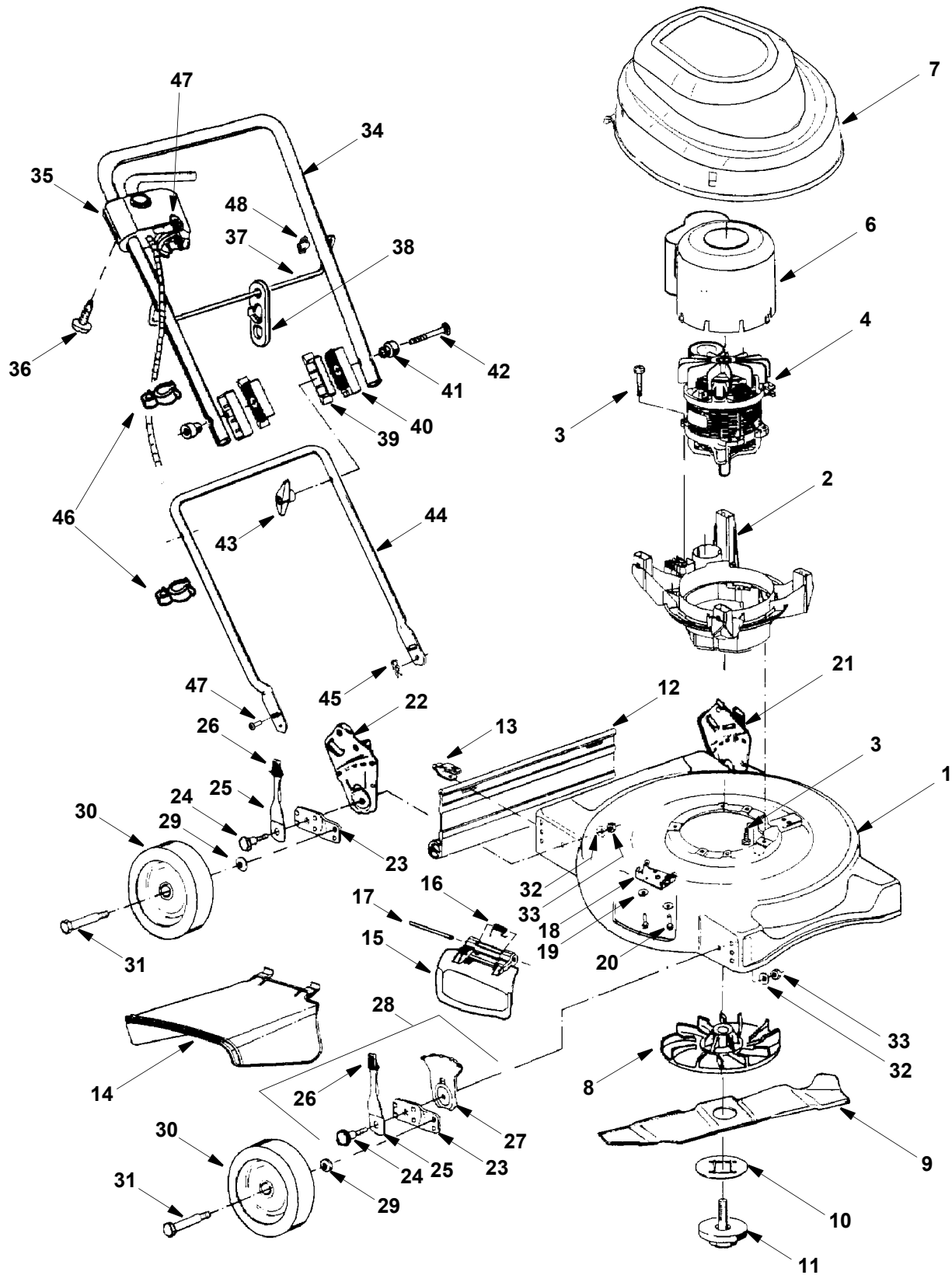


SECTION 12: PARTS LIST



REF NO. N° DE RÉF	PART NO. N° DE PIÈCE	DESCRIPTION	DESCRIPTION
1	682-0263638	Deck 18"	Corps 18 po
2	731-2425	Motor Support	Support du moteur
3	710-1756	Screw	Vis
4	724-0309	Electric Motor 115V, 1500W	Moteur électrique 115V, 1500W
6	731-2400	Air Guide Cover	Couvercle-guide d'air
7	731-2401637	Hood	Capot
8	631-0132	Blade Hub Assembly	Ensemble de moyeu de la lame
9	742-0827	Locking Blade	Lame de déchiquetage
10	782-7051	Locking Plate	Plaque de blocage
11	624-0078	Screw, Blade	Vis-lame
12	731-2415	Rear Flap.	Abattant de protection arrière
13	17098	Hinge Clip	Attache
14	731-1409B	Side Discharge Deflector	Déflexeur d'éjection latérale
15	731-1501A	Mulch Plug	Plaque de déchiqueteuse
16	732-0731	Torsion Spring	Ressort de torsion
17	747-2025	Hinge Pin	Axe fixe
18	782-7006	Plug Adapter	Adaptateur
19	736-0270	Bell. Washer .265 ID X .75 OD X .062	Rondelle Bell. .265 DI X .75 DE X .062
20	710-0599	Hex Wash S-Tapp Scr 1/4-20 X .50	Vis autotaraudeuse à rondelle hex. de 1/4-20 X 0,5
21	682-3001A	Handle Bracket Ass'y LH	Support de poignée - CG
22	682-3000A	Handle Bracket Ass'y RH	Support de poignée - CD
23	15262B	Wheel Pivot Bar	Barre de pivot
24	738-0507B	Shoulder Screw .50 Dia.	Vis à épaulement .50 Dia.
25	732-0404	Spring Lever Ass'y w/knob	Ensemble de levier de ressort avec bouton
26	720-0426	Knob	Bouton
27	15261A	Height Adjuster Plate	Plaque de réglage de roue
28	14578	Height Adj. Ass'y RH (w/knob)	Ensemble de réglage de roue-CD (avec bouton)
28	14579	Height Adj. Ass'y LH (w/knob)	Ensemble de réglage de roue-CG (avec bouton)
29	736-0105	Bell. Washer .375 ID X .870 OD X .063	Rondelle Bell. ,375 DI X ,870 DE X ,063
30	734-1987	Wheel Assembly 8 X 1.8	Ensemble de roue 8 X 1,8
31	738-0102	Axle Bolt	Boulon de l'essieu
32	736-0356	Bell. Washer .38 ID X 1.38 OD X .06	Rondelle Bell. .38 DI X 1.38 DE X .06
33	712-0431	Hex Nut 3/8-16 Gr. 2	Écrou hex 3/8-16 Qté. 2
34	749-1310	Upper Handle	Guidon supérieur
35	725-04074	Switch Plug Combination	Contacteur-démarreur/Prise de courant combine
36	710-1757	Screw	Vis
37	747-1094	Guide Rod	Tige de guide
38	726-0368637	Cord Restraint	Attache câble
39	731-1267	Lower Handle Insulator	Isolateur du guidon inférieur
40	731-1268	Upper Handle Insulator	Isolateur du guidon supérieur
41	731-1388	Insulator Knob	Bouton de l'isolateur
42	710-0450	Carriage Bolt 5/16-18 x 3.00	Boulon ordinaire 5/16-18 x 3.00
43	720-0241	Wing Nut	Écrou à oreille
44	749-0885	Lower Handle	Guidon inférieur
45	714-0104	Int. Cotter Pin .072 X 1.13" Lg.	Goupille fendue ,072 X 1,13 po. de lg.
46	731-2422	Cable Guide	Guide-câble
47	710-0924	Mach. Scr. 1/4-20 x .75	Vis 1/4-20 x 0,75
48	712-0397	Wing Nut	Écrou à oreille

18A-717
12.3.04

SECTION 13: SAFETY AND DECORATIVE LABELS/ÉTIQUETTES

