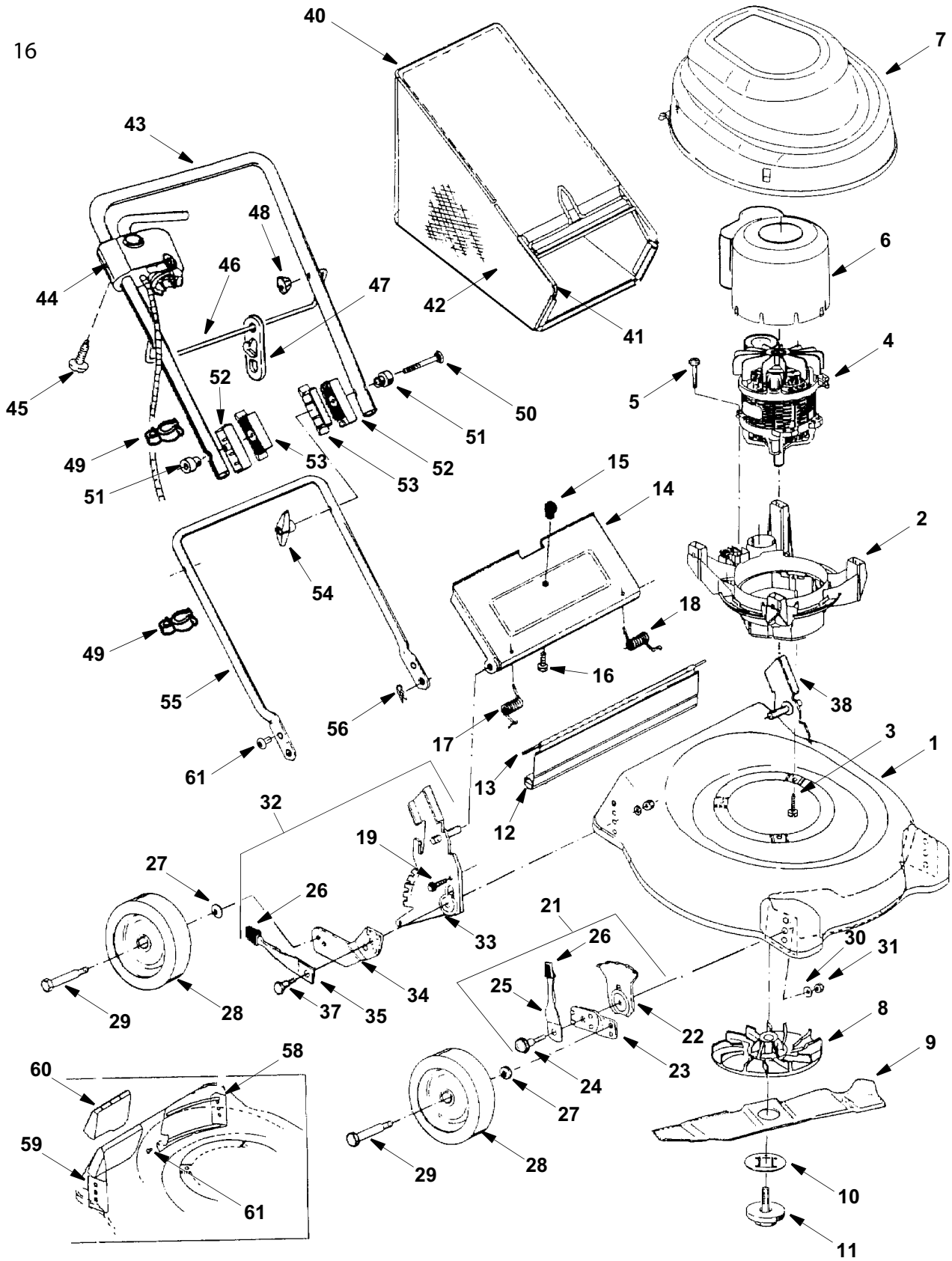


SECTION 11: PARTS LIST/LISTE DES PIÈCES



REF NO. N° DE RÉF	PART NO. N° DE PIÈCE	DESCRIPTION	DESCRIPTION
1	782-0054B-0638	19" Deck	Corps 19 po
2	731-2425	Motor Support	Support du moteur
3	710-1756	Screw	Vis
4	724-0309	Electric Motor 115V, 1500W	Moteur électrique 115V, 1500W
5	710-1756	Screw	Vis
6	731-2400	Air Guide Cover	Couvercle-guide d'air
7	731-2383-0637	Hood	Capot
8	631-0132	Blade Hub Assembly	Ensemble de moyeu de la lame
9	742-0826	Blade	Lame
10	782-7051	Locking Plate	Plaque de blocage
11	624-0078	Screw, Blade	Vis-lame
12	731-1261	Rear Flap	Clapet arrière
13	732-0712	Rear Flap Wire	Fil métallique du clapet arrière
14	782-7025-0637	Chute Door	Clapet de la goulotte
15	720-0275	Knob	Bouton
16	710-0192	Truss Mach Scr #10-24 X .38	Vis de renforcement usinée n° 10-24 X .38
17	732-0678	RH Torsion Spring	Ressort de torsion CD
18	732-0677	LH Torsion Spring	Ressort de torsion CG
19	710-0896	Hex Index Washer Screw 1/4-14 X .625	Vis taraudée à tête hexagonale 1/4-14 X .625
21	14578	Height Adj. Ass'y RH (w/knob)	Ensemble de réglage de roue-CD (avec bouton)
21	14579	Height Adj. Ass'y LH (w/knob)	Ensemble de réglage de roue-CG (avec bouton)
22	15261A	Height Adjuster Plate	Plaque de réglage de roue
23	15262B	Wheel Pivot Bar	Barre de pivot
24	738-0507B	Shoulder Screw .50 Dia.	Vis à épaulement .50 Dia.
25	732-0404	Spring Lever Ass'y w/knob	Ensemble de levier de ressort avec bouton
26	720-0190	Knob	Bouton
27	736-0105	Bell. Washer .375 ID X .870 OD X .063	Rondelle Bell .375 DI X .870 DE X .063
28	734-1987	Wheel 8" X 1.8", Gray	Roue 8 X 1,8 po, gris
29	738-0102	Axle Bolt	Boulon de l'essieu
30	736-0356	Bell. Washer .38 ID X 1.38 OD X .06	Rondelle Bell. .38 DI X 1.38 DE X .06
31	712-0798	Hex Nut 3/8-16 Gr. 2	Écrou hex 3/8-16 Qté. 2
32	682-0516	Handle Bracket Ass'y RH	Support du poignée-droit
33	682-0514-0637	Handle Brkt. Ass'y-RH	Support du guidon-droit
34	14765	Pivot Bar RH SP	Barre de pivot - droit
34	14766	Pivot Bar LH SP	Barre de pivot - gauche
35	732-0417A	Spring Lever SP	Ressort de levier
37	738-0507B	Shoulder Screw .50 Dia.	Vis à épaulement .50 Dia.
38	682-0513-0637	Handle Brkt. Ass'y-LH	Support du guidon-gauche
39	682-0515	Handle Bracket Ass'y LH	Support du poignée-gauche
40	764-04003	Rear Catcher Frame	Armature arrière du sac à herbe
41	764-04004	Front Catcher Frame	Armature avant du sac à herbe
42	764-04014	Grasscatcher Bag w/logo	Sac récupérateur (avec logo)
43	749-1310-0637	Upper Handle	Guidon supérieur
44	725-1942	Switch Plug Combination	Contacteur-démarreur/Prise de courant combiné
45	710-1757	Screw	Vis
46	747-1094	Guide Rod	Tige de guide
47	726-0368	Cord Restraint	Attache câble
48	720-0279	Knob - ERS Guide 1/4-20	Bouton - 1/4-20
49	731-2422	Cable Guide	Guide-câble
50	710-0450	Carriage Bolt 5/16-18 x 3.00	Boulon ordinaire 5/16-18 x 3.00
51	731-1388	Insulator Knob	Bouton de l'isolateur
52	731-1268	Upper Handle Insulator	Isolateur du guidon supérieur
53	731-1267	Lower Handle Insulator	Isolateur du guidon inférieur
54	720-0241	Wing Nut	Écrou à oreille
55	749-1318A-0637	Lower Handle	Guidon inférieur
56	714-0104	Int. Cotter Pin .072 X 1.13" Lg.	Goupille fendue .072 X 1,13 po. de lg.
57	782-5025-0637	Front Baffle	Défecteur avant
58	782-5026-0637	Rear Baffle	Défecteur arrière
59	782-5004-0637	Right Rear Baffle	Défecteur de arrière droit
60	731-2386	Rear Mulch Plug	Obturbateur de déchetage-arrière
61	710-1017	Torx Mach. AB-Tapp Scr. 1/4-14 X .625"	Vis torx AB 1/4-14 X .625 po de lg