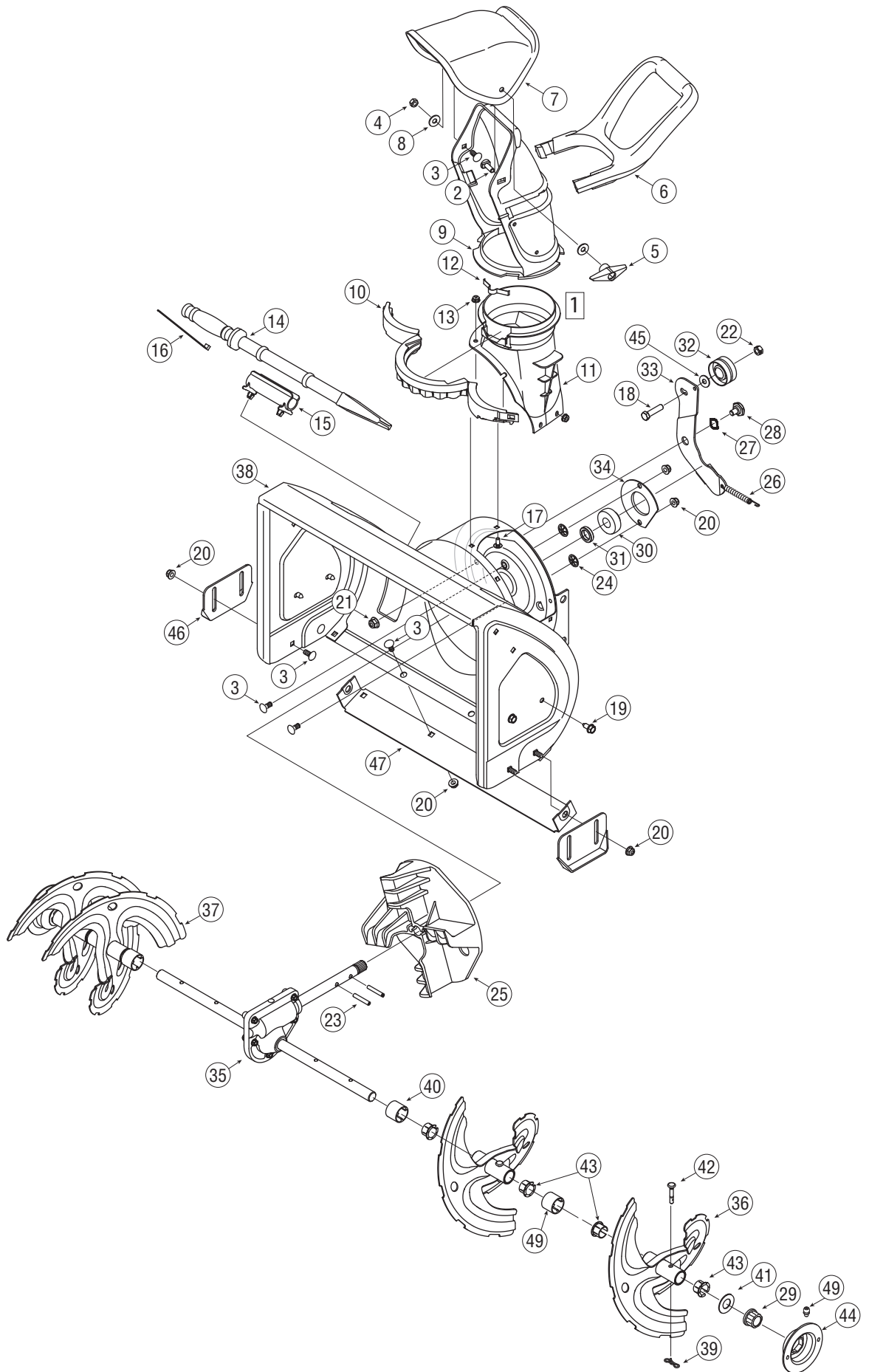


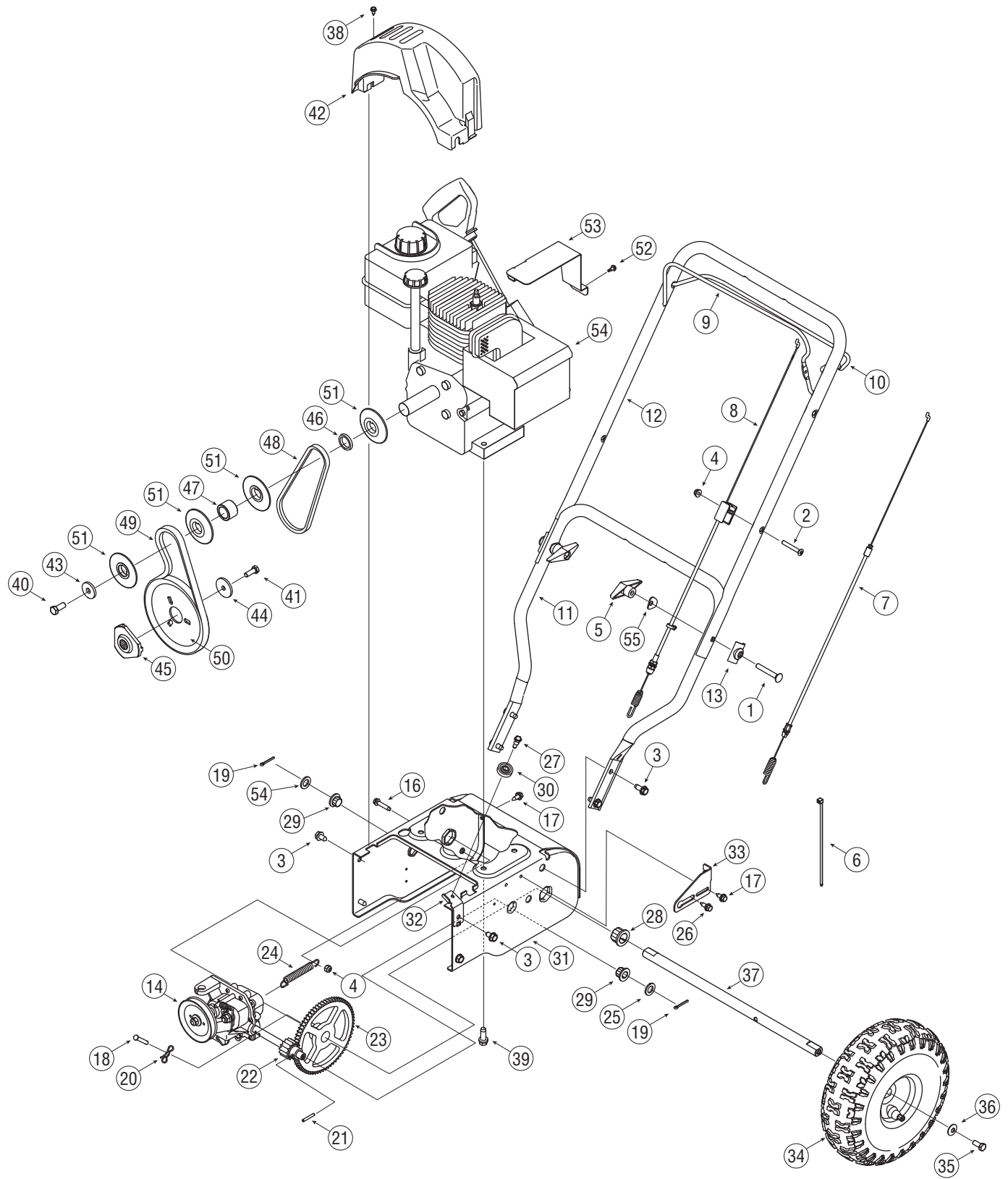
8

Illustrated Parts/ Pièces détachés



REF NO. N° DE RÉF	PART NO. N° DE PIÈCE	DESCRIPTION	DESCRIPTION
1	684-04037	Chute Assembly	Goulotte
2	710-04071	Carriage Screw 5/16-18 x 1.0	Vis ordinaire 5/16-18 x 1,0
3	710-0451	Carriage Bolt 5/16-18 x .75	Boulon ordinaire 5/16-18 x 0,75
4	712-3068	Hex Patch L-Nut 5/16-18	Écrou de blocage à six pans 5/16 - fil. 18
5	720-0284	Handle Knob Assembly -Black	Bouton - noir
	720-04032	Handle Knob Assembly -Yellow	Bouton - jaune
6	731-04388A	Chute Handle	Poignée - goulotte d'éjection
7	731-04426A	Upper Chute w/Domestic Label	Goulotte supérieur avec étiquette domestique
8	736-0159	Flat Washer .349 ID x .879 OD x .063	Rondelle plate 0,349 DI x 0,879 DE x 0,063
9	731-04127	Lower Chute 5" Dia	Goulotte d'éjection inférieur dia. 5 po
10	731-04353	Ring-Lower Chute	Bague - goulotte d'éjection inférieur
11	731-2636A	Chute Adapter 5" Dia.	Adaptateur de goulotte d'éjection 5 po diam.
12	732-04111	Chute Adjustment Spring	Ressort d'ajustement - goulotte d'éjection
13	712-04064	Hex L-Flanged Nut 1/4-20 Gr. F Nylon	Contre-écrou à embase 1/4-20 Qual. F nylon
14	731-2643	Chute Clean-Out Tool	Outil de dégagement de la goulotte
15	731-2635	Mounting Bracket	Support de montage
16	725-0157	Cable Tie	Attache-câble
17	710-0134	Carriage Bolt 1/4-20 x .62	Boulon ordinaire 1/4-20 x 0,62
18	710-0520	Hex Screw 3/8-16 x 1.50	Vis à tête hexagonale 3/8-16 x 1,50
19	710-0604A	Self-tapping Screw 5/16-18 x .625	Vis autotaraudeuse 5/16-18 x 0,625 po
20	712-04063	Flange Locknut 5/16-18 Gr. F, Nylon	Contre-écrou à embase 5/16-18 Qual. F, nylon
21	712-04065	Flange Lock-Nut 3/8-16 Gr. F Nylon	Contre-écrou à embase 3/8-16 Qual. F nylon
22	712-0266	Hex Jam Nut 3/8-16 Gr. 2	Écrou de blocage 3/8-16 Qual. 2
23	715-04020	Spiral Pin	Attache
24	726-04012	Push Nut	Écrou à enfoncer
25	731-04218B	Impeller	Ventilateur
26	732-0611	Extension Spring	Ressort d'extension
27	736-0174	Wave Washer .660 ID x .88 OD x .010	Rondelle ondulée 0,660 DI x 0,88 DE x 0,010
28	738-0281	Shoulder Scr .625 Dia. x .170	Vis à épaulement dia. 0,625 x 0,170
29	741-0245	Hex. Flange Bearing.751" ID	Roulement à bride à six pans 0,751 DI
30	741-0309	Self-aligning bearing	Roulement auto-aligneur
31	750-04191	Spacer	Entretoise
32	756-04035	Flat Idler	Tendeur
33	784-0434	Auger Idler Bracket	Support du tendeur
34	790-00075	Bearing Housing	Carter de la roulement
35	618-04292	Auger Gearbox Assembly - 22"	Boîtier d'engrenage - 22 po
	618-04294	Auger Gearbox Assembly - 24"	Boîtier d'engrenage - 24 po
36	684-04113	Auger Assembly - LH	Tarière CG
37	684-04114	Auger Assembly -RH	Tarière - CD
38	684-04166	Auger Housing 22"	Logement des tarières 22 po
	684-04165	Auger Housing 24"	Logement des tarières 24 po
39	714-04040	Bow-Tie Cotter Pin	Goupille fendue
40	731-04870	Spacer	Entretoise
41	736-0351	Flat Washer .76 ID x 1.5 OD x .03	Rondelle plate 0,76 DI x 1,50 DE x 0,030
42	738-04124A	Shear Pin .25 x 1.50 Gr. 2	Goupille 0,25 x 1,50 Qual. 2
43	741-0493A	Flange Bearing	Roulement à bride
44	790-00087A	Hex Brg. Housing	Carter de la roulement
	790-00138A	Hex. Brg. Hsg. (w/Grease fitting hole)	Carter de la roulement (trou-raccord de graisse)
45	736-0258	Flat Washer	Rondelle plate
46	784-5580	Slide Shoe (Standard)	Patin ordinaire
47	790-00117	Shave Plate 22"	Lame plate 22 po
	790-00120	Shave Plate 24"	Lame plate 24 po
48	737-3000	Grease Fitting	Raccord graisseur
49	731-04870	Spacer (24" only)	Entretoise (24 po seulement)

31A-3AAD1
7.19.06



REF NO. N° DE RÉF	PART NO. N° DE PIÈCE	DESCRIPTION	DESCRIPTION
1	710-0449	Carriage Bolt 5/16-18 x 2.25 Gr. 1	Boulon ordinaire 5/16-18 x 2,25 Qual
2	710-0605	Oval C-Sunk Screw 1/4-20 x 1.825" Lg.	Vis à tête noyée 1/4-20 x 1,825 po de lg
3	710-01260A	Hex Wash. Scr. AB 5/16-12 x .75	Vis à tête hex. AB 5/16-12 x 0,75
4	712-04064	Flanged Lock Nut 1/4-20 Gr. F Nylon	Écrou de blocage 1/4-20 Qual. F
5	720-0284	Wing Nut Assembly 5/16-18	Écrou à oreilles 5/16-18
6	725-0157	Cable Tie	Attache câble
7	746-04256	Drive Cable	Câble d'entraînement
8	746-04236	Auger Cable	Câble de la tarière
9	747-1161A	Auger Control Handle	Poignée de commande de la tarière
10	747-1214	Drive Control Handle	Poignée de commande d'entraînement
11	749-04147	Lower Handle	Guidon inférieur
12	749-1092A	Upper Handle	Guidon supérieur
13	790-00053	Handle Tab	Patte d'attache
14	618-04296	Transmission Assembly	Essieu
16	710-0809	Hex Bolt 1/4-20 x 1.25	Boulon hex. 1/4-20 x 1,25
17	710-1652	Screw 1/4-20 x .625	Vis 1/4-20 x 0,625
18	711-1364	Clevis Pin 1/4 x 1.3725	Axe de chape 1/4 x 1,3725
19	714-0115	Cotter Pin	Goupille fendue
20	714-04040	Bow Tie Cotter Pin	Goupille fendue
21	715-0249	Spring Roll Pin 1.12" Lg.	Goupille ressort à spirale 1,12 po de lg.
22	717-04066	Pinion 14T, 12DP	Pignon 14 dents, 12DP
23	717-04073A	Gear-70 Tooth	Engrenage - 70 dents
24	732-0429A	Tension Spring .50 OD x 3.97" Lg.	Ressort de tension 0,50 DE x 3,97 po de lg
25	736-0192	Flat Washer 0.531 ID x 0.93 OD x .090	Rondelle plate 0,531 DI x 0,930 DE x 0,090
26	738-04184A	Shoulder Screw 1/4-20	Vis épaulée 1/4-20
27	738-0924	Carriage Screw 1/4-28	Boulon ordinaire 1/4-28
28	741-0245	Hex Flange Bearing	Roulement
29	741-0410B	Hex. Flange Bearing 0.75" I.D.	Roulement à bride hex. de 0,75 po D.I.
30	756-0625	Cable Roller	Support
31	784-0419B	Frame	Châssis
32	790-00223	Auger Cable Bracket	Support - câble de tarière
33	790-00224	Auger Cable Adjustment Bracket	Support de réglage - câble de tarière
34	634-0232B	Comp. Wheel Ass'y 10 x 4 Snow Hog	Ens.de roue comp 10,0 x 4,0 Snow Hog
	734-2047	Tire 4.10 x 3.0" Snow Hog	Pneu 4,10 x 3,0 po Snow Hog
	734-2627A	Rim 4.0" x 3.0"	Jante 4,0 x 3,0 po
	734-0255	Air Valve	Soupape à air
35	710-0627	Hex L-Bolt 5/16-24 x 0.75 Gr. 5	Boulon hex 5/16-24 x 0,75 Qual. 5
36	736-0242	Cup. Wash. .340 ID x .872 OD x .060	Rondelle creuse 0,340 DI x 0,872 DE x 0,060
37	738-1231	Axle .75 OD x 17.594 Lg.	Essieu 0,75 DE x 17,594 lg.
38	710-0224	Hex Screw #10-16 x .50	Vis no. 10-16 x 0,50
39	710-0654A	Hex Wash HD Tap Scr 3/8-16 x 1.00	Vis autotaraudée 3/8-16 x 1,00
40	710-0696	Hex Scr. 3/8-24 x .875" Lg. Gr. 8	Vis à tête hex.3/8-24 x 0,875 po Qual. 8
41	710-1245B	Hex Screw 5/16-24 x .875 Gr. 8	Vis à tête hex. 5/16-24 x 0,875 Qual. 8
42	731-04162A	Belt Cover	Couvercle de courroie
43	736-0247	Flat Washer .406 ID x 1.25 OD x .160	Rondelle plate 0,406 DI x 1,25 DE x 0,160
44	736-0505	Flat Washer .34 ID x 1.50 OD x .150	Rondelle plate 0,34 DI x 1,50 DE x 0,150
45	748-04067	Pulley Adaptor .75 Dia. w/pins	Adaptateur de poulie avec épingles
46	750-1355	Spacer .8760 ID x 1.25 OD x .190	Entretoise 0,8760 DI x 1,25 DE x 0,190
47	750-1356	Spacer .8760 ID x 1.25 OD x .86	Entretoise 0,8760 DI x 1,25 DE x 0,86
48	754-04013	"V"-Belt 3/8 x 21.108 Lg.	Courroie trapézoïdale 3/8 x 21,108 lg.
49	754-04014	"V"-Belt 3/8 x 26.680 Lg.	Courroie trapézoïdale 3/8 x 26,680 lg.
50	756-04024	Auger Pulley 6.0 x 3/8	Poulie de tarière 6,0 x 3/8
51	756-0569	V-Pulley Half 3/8 x 2.6	Poulie - moitié 3/8 x 2,6
52	710-0456	Screw #10-16 x .50	Vis no. 10-16 x 0,50
53	790-00064	Heat Shield	Protecteur
54	736-0160	Flat Washer .53 ID x .93 OD x .050	Rondelle plate 0,53 DI x 0,93 DE x 0,05