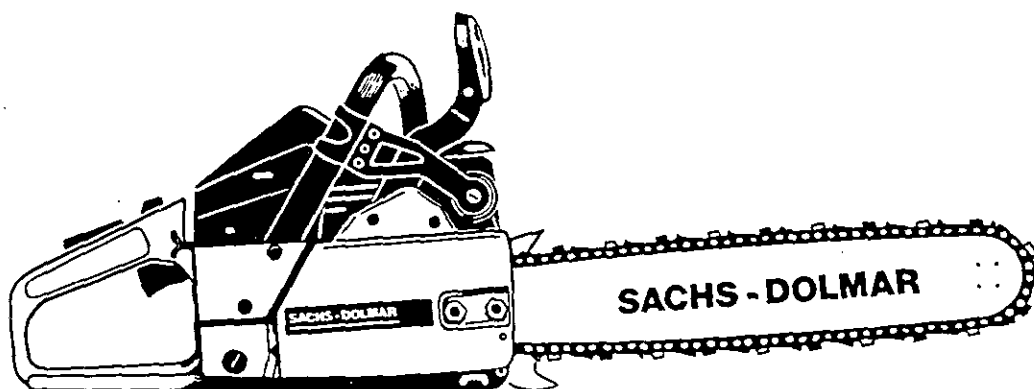


- (D) Ersatzteilliste
- (GB) Spare Parts List
- (F) Liste de pièces détachées
- (E) Lista de piezas de repuesto



12/89



- SACHS-DOLMAR 109** Nr. 52483 →
- SACHS-DOLMAR 110, 110H** No. 102650 →
- SACHS-DOLMAR 111, 51** No 97861 →
- SACHS-DOLMAR 115, 115H** No. 99320 →



| 1 | Inhaltsverzeichnis für Ersatzteilliste Index for Spare Parts List Table des matières pour liste de pièces détachées Índice para lista de piezas de repuesto | | SACHS DOLMAR | | |
|--|---|--|--|---|---|
| Doppelseite Double page Page double Pag. doble | Benennung Description Désignation Denominación | | | | |
| 2 | Zylinder, Kolben, Kurbeltrieb, Kurbelgehäuse mit Öltank Cylinder, piston, crankshaft, crankcase with oil tank Cylindre, piston, vilebrequin, carter- vilebrequin avec réservoir d' huile Cilindro, pistón, cigüeñal, carter cigüeñal con depósito de aceite | | | | |
| 3 | Kraftstoff- Tank mit Griff kpl., Bügelgriff, Schwingungsdämpfer, Auspufftopf Fuel tank with grip, tubular grip, rubber buffer, muffler Réserv. carburant avec poignée, poignée tubulaire, amortisseur, pot d' échappement Depósito de combustible con mango, mango tubular, amortiguador, silencioso | | | | |
| 4 | Zündelektronik, Polrad, Anwerfvorrichtung Ignition electronics, flywheel, starter Allumage électronique, roue polaire, dispositif de démarrage Bobina encendido, volante magnético, dispositivo de arranque | | | | |
| 5 | Ölpumpe, Kupplung, Kettenbremse Oil pump, clutch, chain brake Pompe à huile, embrayage, frein de chaîne Bomba de aceite, embrague, freno de cadena | | | | |
| 6 | Abdeckhaube, Luftfilter, Ansaugsystemteile Hood, air filter, intake system pieces Capot protecteur, filtre à air, pièces de système d' aspiration Cubierta protectora, filtro de aire, piezas sistema aspiración | | | | |
| 7 | Vergaserteile Carburetor parts Pièces de carburateur Piezas de carburador | WALBRO WT 76 | | | |
| 8 | Vergaserteile Carburetor parts Pièces de carburateur Piezas de carburador | TILLOTSON HU 83 B | | | |
| 9 | Sägeschienen, Sägeketten, Werkzeug, Zubehör Guide bars, saw chains, tools and accessories Rail-guides et chaînes, outils et accessoires Rieles guía, cadenas sierra, herramientas, accesorios | | | | |
| Sonstige Symbole Other symbols Autres symboles Otros símbolos | Änder. Alterat. Modif. Modif. | Erläuterung | Comment | Commentaire | Légende |
| ① (m*) | = S5/87 TE NL 4/87 Korr. GE Q : | Keine Serienausführung, jedoch verwendbar Siehe Service-Information Nr. / Jahr Teil entfällt im Ersatz Nicht mehr lieferbar Neues Teil ab: Monat / Jahr Druckfehler-Berichtigung Teil gleichwertig ersetzt Qualitätsverbesserung Neues Teil, nicht austauschbar Teilegruppe kpl. Meterware (Länge in mm, siehe Spalte: Anz.) | No standard execution, may be used See Service-Information No. / Year Part obsolete- exchange No more available New part from: Month / Year Correction of error Modified part Quality improvement New part, not interchangeable Group of parts assy. Sold by metre (length in mm see column: Qty.) | Aucune exécut. en série, cependant utilisable Voir Service-Information No. / Année Pièce supprimée- rempl. Plus livrable Nouv. pièce à partir de: Mois / Année Rectification d' erreurs Pièce modifiée Amélioration de qualité Pièce nouvelle, non interchangeable. Ensemble de pièces cpl. Au metre (longueur en mm, voir colonne: Qté.) | No es de serie, pero sirve Véase inform. servicio No. / Año Pieza suprimida-sustituto Agostado Pieza nueva a partir de: Mes / Año Fede errata Pieza modificada Calidad mejorada Pieza nueva, no intercambiable Grupo de piezas cpl. Por metro (longitud en mm, véase col.: Cdad.) |

2

Zylinder, Kolben, Kurbeltrieb, Kurbelgehäuse mit Öltank

Cylinder, piston, crankshaft, crankcase with oil tank

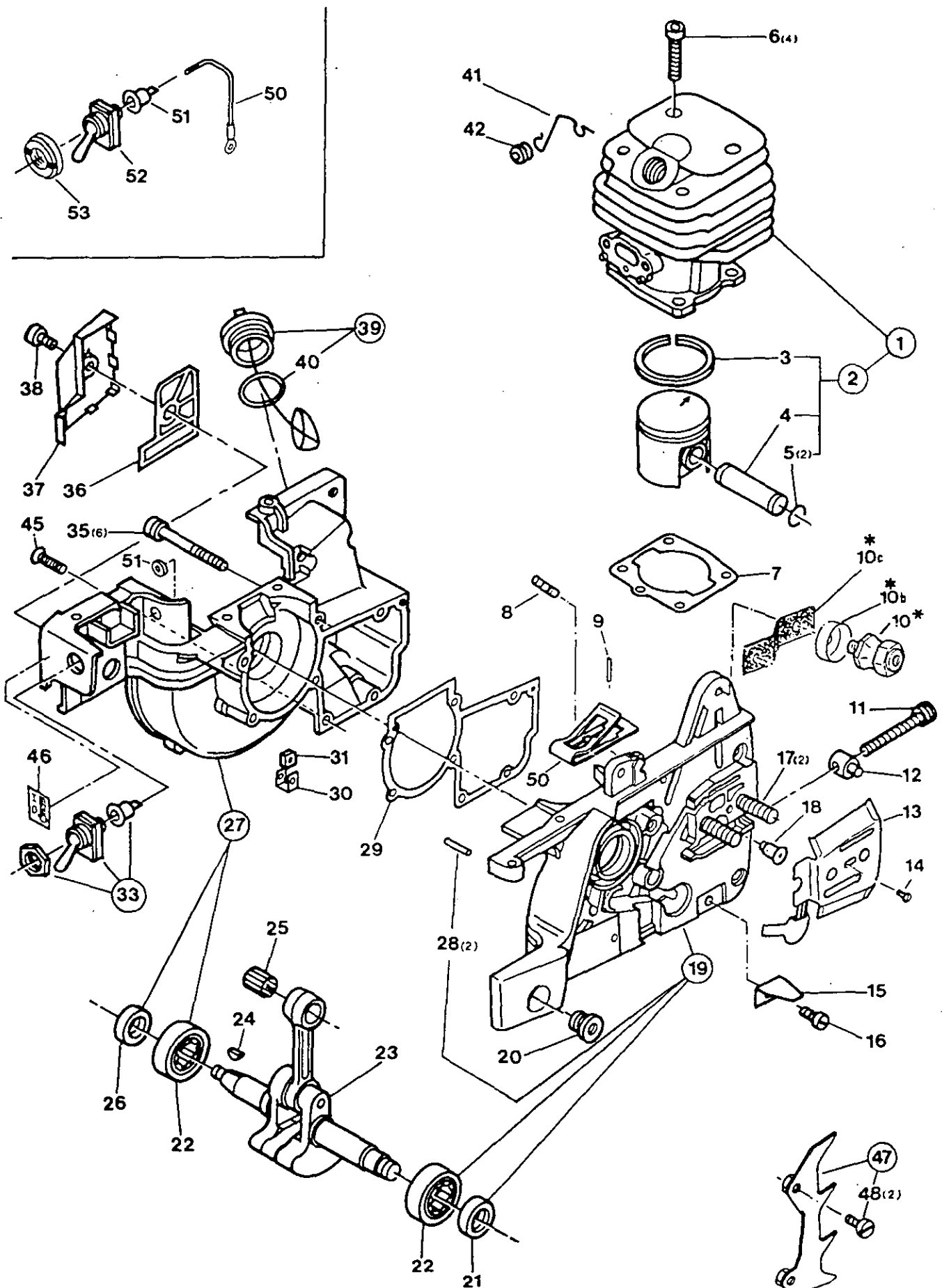
Cylindre, piston, vilebrequin, carter- vilebrequin avec réservoir d'huile

Cilindro, pistón, cigüeñal, carter cigüeñal con depósito de aceite

Typ / Model

109, 110, 111, 51, 115

SACHS
DOLMAR



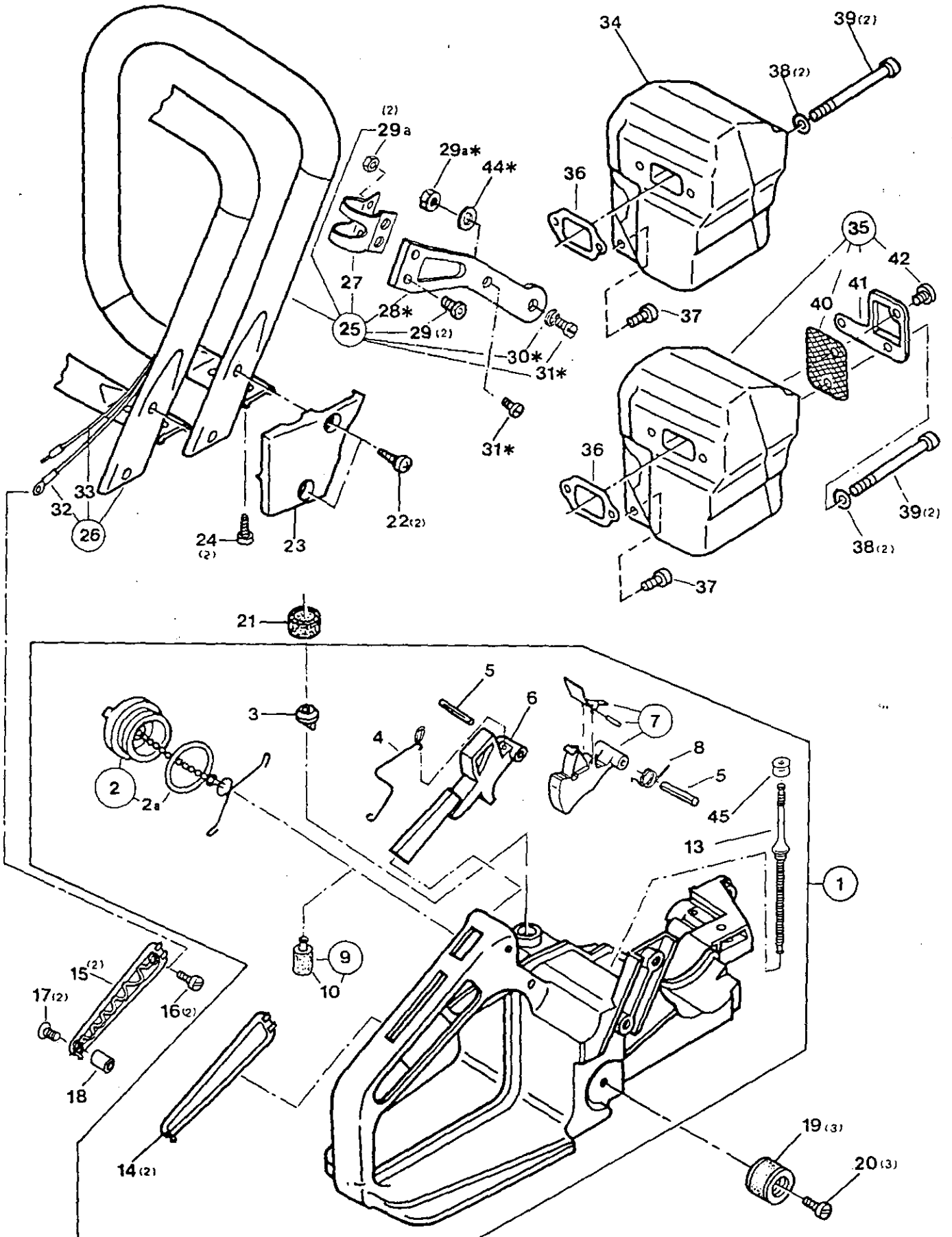
| Pos | Teil-Nr. Part No. No. de pièce No. de pieza | Änder. Alterat. Modif. | Anz. Qty. Qté. Cdad. | | | Benennung | Description | Désignation | Denominación |
|---|--|------------------------------|-------------------------------|-----|--------|---|--|---|---|
| | | | 109 | 110 | 111-51 | | | | |
| | | | | | | Zylinder, Kolben, Kurbeltrieb, Kurbelgehäuse mit Öltank Cylinder, piston, crankshaft, crankcase with oil tank Cylindre, piston, vilebrequin, carter- vilebrequin avec réservoir d'huile Cilindro, pistón, cigüeñal, carter cigüeñal con depósito de aceite | | | |
| 1 | 020 130 020 | | 1 | | | Zylind. mit Kolben kpl. ø 40 | Cylinder and piston assy. | Cylindre et piston cpl. | Cilindro con piston, cpl. |
| 1 | 032 130 010 | | 1 | | | Zylind. mit Kolben kpl. ø 40 | Cylinder and piston assy. | Cylindre et piston cpl. | Cilindro con piston, cpl. |
| 1 | 027 130 010 | | | 1 | | Zylind. mit Kolben kpl. ø 44 | Cylinder and piston assy. | Cylindre et piston cpl. | Cilindro con piston, cpl. |
| 1 | 026 130 000 | | | 1 | | Zylind. mit Kolben kpl. ø 44 | Cylinder and piston assy. | Cylindre et piston cpl. | Cilindro con piston, cpl. |
| 2 | 032 132 010 | | 1 | | | Kolben kpl. ø 40 mm | Piston assy. | Piston cpl. | Piston cpl. |
| 2 | 020 132 060 | | 1 | | | Kolben kpl. ø 40 mm | Piston assy. | Piston cpl. | Piston cpl. |
| 2 | 020 132 111 | | 1 | | | Kolben kpl. ø 44 mm | Piston assy. | Piston cpl. | Piston cpl. |
| 2 | 027 132 010 | | | 1 | | Kolben kpl. ø 44 mm | Piston assy. | Piston cpl. | Piston cpl. |
| 3 | 020 132 040 | | 1 | 2 | | Kolbenring ø 44 mm | Piston ring | Segment de piston | Segment de pistón |
| 3 | 020 132 140 | | | 1 | | Kolbenring ø 44 mm | Piston ring | Segment de piston | Segment de pistón |
| 3 | 027 132 020 | | | 2 | | Kolbenring ø 44 mm | Piston ring | Segment de piston | Segment de pistón |
| 4 | 020 132 030 | | 1 | 1 | | Kolbenbolzen | Piston pin | Axe de piston | Perno de pistón |
| 4 | 027 132 030 | | | 1 | | Kolbenbolzen | Piston pin | Axe de piston | Perno de pistón |
| 5 | 020 132 050 | | 2 | 2 | 2 | Sprengring C10x0,8 | Spring ring | Anneau ressort | Anillo elástico |
| 6 | 991 105 167 | | 4 | 4 | | Zylinderschraube M5x16 | Fillister head screw | Vis cylindrique | Tornillo cilíndrico |
| 6 | 991 105 207 | | | 4 | 4 | Zylinderschraube M5x20 | Fillister head screw | Vis cylindrique | Tornillo cilíndrico |
| 7 | 965 525 010 | | 1 | 1 | | Dichtung | Gasket | Joint | Junta |
| 7 | 965 525 040 | | | 1 | 1 | Dichtung | Gasket | Joint | Junta |
| 8 | 027 213 230 | | 1 | 1 | 1 | Rastbolzen | Bolt | Boulon | Perno |
| 9 | 934 930 100 | | 1 | 1 | 1 | Spannhülse 3x10 | Clamping sleeve | Douille de serrage | Casquillo tensor |
| 10 | 965 403 191 | | 1 | 1 | 1 | Schwingungsdämpfer | Rubber buffer | Amortisseur | Amortiguador |
| 10b | 965 551 242 | | 1 | 1 | 1 | Topf | Pot | Capuchon | Pote |
| 10c | 108 213 180 | | 1 | 1 | 1 | Abreißsicherung | Safety-catch wire | Sûreté contre-rupture | Chapa seguridad |
| 11 | 389 213 080 | | 1 | 1 | 1 | Spannschraube | Tensioning screw | Vis de tension | Tornillo de tensión |
| 12 | 001 213 020 | | 1 | 1 | 1 | Mutter mit Zapfen | Nut with pivot | Ecrou avec pivot | Tuerca con espiga |
| 13 | 020 111 172 | | 1 | 1 | 1 | Führungsblech | Guide plate | Tôle de guidage | Chapa protectora |
| 14 | 915 135 100 | | 1 | 1 | 1 | Schraube 3,5x9,5 | Screw | Vis | Tornillo |
| 15 | 020 111 082 | | 1 | 1 | 1 | Kettenfänger | Chain catch | Arrête-chaîne | Bulón de retención |
| 16 | 905 105 124 | | 1 | 1 | 1 | Zylinderschraube M5x12 | Fillister head screw | Vis cylindrique | Tornillo cilíndrico |
| 17 | 905 808 304 | | 2 | 2 | 2 | Stiftschraube M8x30 | Gudgeon | Goujon fileté | Prisionero |
| 18 | 965 404 260 | | 1 | 1 | 1 | Belüftungsventil | Vent valve | Soupape d'aération | Válvula ventilación |
| 19 | 027 111 101 | | 1 | 1 | 1 | Kurbelgehäuse Ks. kpl. (inkl. Pos. 8,9,21,22,28,50) | Crankcase assy. (cl. side) (incl. pos. 8,9,21,22,28,50) | Carter-coté embr. cpl. (incl. pos. 8,9,21,22,28,50) | Cárter cig., lado embr. cpl. (incl. p. 8,9,21,22,28,50) |
| 20 | 001 111 011 | | 3 | 3 | 3 | Spezialschraube M12x1 | Special screw | Vis spéciale | Tornillo especial |
| 21 | 962 900 052 | | 1 | 1 | 1 | Radialdichtring 15/24x7 | Radial ring | Joint radial | Anillo radial |
| 22 | 960 622 150 | | 2 | 2 | 2 | Rollenhülse 15/25 | Roller bearing | Roulement à rouleaux | Rodamiento |
| 23 | 020 120 003 | | 1 | 1 | 1 | Kurbelwelle | Crankshaft | Vilebrequin | Cigüeñal |
| 24 | 939 620 371 | | 1 | 1 | 1 | Scheibenfeder 2,0x3,7 | Key | Clavette | Chûleta |
| 25 | 962 211 030 | | 1 | 1 | 1 | Nadelkäfig | Needle cage | Cage à aiguilles | Jaula de agujas |
| 26 | 962 900 050 | | 1 | 1 | 1 | Radialdichtring 12/20x4,5 | Radial ring | Joint radial | Anillo radial |
| 27 | 020 111 201 | GE | 1 | 1 | 1 | Kurbelgehäuse Ms. kpl. | Crankcase assy. mag. side | Carter-coté magn. cpl. | Cárter cig., lado magn. cpl. |
| 27 | 020 111 203 | | 1 | 1 | 1 | Kurbelgehäuse Ms. kpl. | Crankcase assy. mag. side | Carter-coté magn. cpl. | Cárter cig., lado magn. cpl. |
| 28 | 936 430 160 | | 2 | 2 | 2 | Spiralspannstift 3,0x16 | Spiral clamping pin | Goupille | Pasador |
| 29 | 965 525 000 | | 1 | 1 | 1 | Dichtung | Gasket | Joint | Junta |
| 30 | 020 111 070 | | 2 | 2 | 2 | Klammer | Cramp | Crampon | Grampón |
| 31 | 923 305 000 | | 2 | 2 | 2 | Vierkantmutter M5 | Square nut | Ecrou carré | Tuerca cuadrada |
| 33 | 957 605 112 | | 1 | 1 | 1 | Kurzschlußschalter kpl. | Short-circuit switch assy. | Interrupt. court-circuit cpl. | Interrupt. corto-circuite |
| 35 | 994 005 307 | | 6 | 6 | 6 | Zylinderschraube M5x30 | Fillister head screw | Vis cylindrique | Tornillo cilíndrico |
| 36 | 020 173 010 | GE | 1 | 1 | 1 | Vorfilter | Prefilter | Prefiltre | Prefiltro |
| 36 | 020 173 011 | | 1 | 1 | 1 | Vorfilter | Prefilter | Prefiltre | Prefiltro |
| 37 | 020 173 022 | GE | 1 | 1 | 1 | Deckel für Vorfilter (rot) | Cover for prefilter (red) | Couvercle p.prefiltre (rouge) | Tapa p. prefiltro (rojo) |
| 37 | 020 173 023 | | 1 | 1 | 1 | Deckel für Vorfilter (rot) | Cover for prefilter (red) | Couvercle p.prefiltre (rouge) | Tapa p. prefiltro (rojo) |
| 37 | 020 173 023 | | = | = | = | Deckel für Vorfilter (gelb) | Cover for prefilter (yellow) | Couvercle p.prefiltre (jaune) | Tapa p. prefiltro (amarillo) |
| 38 | 001 118 010 | | 1 | 1 | 1 | Zylinderschraube M 5x14 | Fillister head screw | Vis cylindrique | Tornillo cilíndrico |
| 39 | 010 114 030 | | 1 | 1 | 1 | Verschlußschraube kpl. | Tank plug assy. | Bouchon fileté cpl. | Tornillo de cierre cpl. |
| 40 | 963 100 050 | | 1 | 1 | 1 | Dichtung | Gasket | Joint | Junta |
| 41 | 001 142 012 | | 1 | 1 | 1 | Klammer | Cramp | Crampon | Grampón |
| 42 | 965 401 011 | | 1 | 1 | 1 | Gummitülle | Rubber bush | Passe-fil | Boquilla de caucho |
| 45 | 904 705 202 | | 1 | 1 | 1 | Senkschraube M 5x20 | Countersunk screw | Vis fraisée | Tornillo plano |
| 46 | 980 113 841 | | 1 | 1 | 1 | Schild | Label | Plaque | Placa |
| 47 | 957 250 010 | | 1 | 1 | 1 | Zackenleiste kpl. | Spike bar assy. | Barre dentée cpl. | Barra dentada cpl. |
| 48 | 991 105 107 | | 2 | 2 | 2 | Zylinderschraube M 5x10 | Fillister head screw | Vis cylindrique | Tornillo cilíndrico |
| 50 | 027 213 320 | | 1 | 1 | 1 | Blattfeder | Leaf spring | Ressort | Muelle |
| 51 | 965 401 011 | | 1 | 1 | 1 | Gummitülle | Rubber bush | Passe-fil | Boquilla de caucho |
| * | 020 009 021 | | 1 | 1 | 1 | Umbausatz kpl. (inkl. Pos. 28, 29a, 30, 31, 44 Seite 3) | Modification set assy. (incl. pos. 28, 29a, 30, 31, 44 page 3) | Jeu de remplacement cpl. (incl. pos. 28, 29a, 30, 31, 44, page 3) | Juego de reconstruc. cpl. incl. pos. 28, 29a, 30, 31, 44, página 3) |
| Spezialteile für Ausrüstung mit elektrischer Heizung Special parts for version with electric handle heating Pièces spéciales pour version avec chauffage de la poignée (électrique) Piezas especiales po tipo con calefacción eléctrico de mango | | | | | | | | | |
| 27 | 020 111 303 | GE | = | = | = | Kurbelgehäuse Ms. kpl. | Crankcase assy. mag. side | Carter-coté magn. cpl. | Cárter cig., lado magn. cpl. |
| 50 | 970 311 150 | | = | = | = | Kabel kpl. | Cable assy. | Câble cpl. | Cable cpl. |
| 51 | 965 605 131 | | = | = | = | Gummitülle | Rubber bush | Passe-fil | Boquilla de caucho |
| 52 | 965 605 113 | | = | = | = | Schalter | Switch | Interrupteur | Interruptor |
| 53 | 965 605 370 | | = | = | = | Mutter | Nut | Ecrou | Tuerca |

3

Kraftstoff- Tank mit Griff kpl., Bügelgriff, Schwingungsdämpfer, Auspufftopf
Fuel tank with grip, tubular grip, rubber buffer, muffler
Réserv. carburant avec poignée, poignée tubulaire, amortisseur, pot d' échappement
Depósito de combustible con mango, mango tubular, amortiguador, silencioso

Typ / Model
109,110, 111
51, 115

SACHS
DOLMAR



3

Typ/Model

Kraftstoff- Tank mit Griff kpl., Bügelgriff, Schwingungsdämpfer, Auspufftopf

Fuel tank with grip, tubular grip, rubber buffer, muffler

Réserv. carburant avec poignée, poignée tubulaire, amortisseur, pot d'échappement

Depósito de combustible con mango, mango tubular, amortiguador, silencioso

SACHS
DOLMAR

| Pos | Teil-Nr. Part No. No. de pieza | Änder. Alterat. Modif. | Anz. Qty. Qté. Cdad. | | | | Benennung | Description | Désignation | Denominación |
|---------------------------|--------------------------------------|------------------------------|-------------------------------|-----|-------|-----|---|---|---|---|
| | | | 109 | 110 | 111-5 | 112 | | | | |
| 1 | 020 114 002 | GE | 1 | 1 | 1 | 1 | Tank kpl. | Tank assy. | Réservoir cpl. | Depósito cpl. |
| 1 | 020 114 003 | | 1 | 1 | 1 | 1 | Tank kpl. | Tank assy. | Réservoir cpl. | Depósito cpl. |
| 2 | 965 450 301 | | 1 | 1 | 1 | 1 | Verschlußschraube kpl. | Tank plug assy. | Bouchon fileté cpl. | Tornillo de cierre cpl. |
| 2a | 963 232 045 | | 1 | 1 | 1 | 1 | Dichtungsring | Packing ring | Joint | Anillo de guarnición |
| 3 | 965 404 220 | | 1 | 1 | 1 | 1 | Belüftungsventil | Vent valve | Soupape d'aération | Válvula ventilación |
| 4 | 020 117 160 | | 1 | 1 | 1 | 1 | Biegefeder | Bend spring | Ressort | Muelle |
| 5 | 935 932 320 | | 2 | 2 | 2 | 2 | Zylinderstift | Cylindrical pin | Goupille cylindrique | Prisionero |
| 6 | 020 117 172 | | 1 | 1 | 1 | 1 | Rasthebel | Catch lever | Levier de verrouillage | Palanca trincada |
| 7 | 020 117 250 | GE | 1 | 1 | 1 | 1 | Gashebel kpl. | Throttle lever cpl. | Levier d'accélération cpl. | Accelerador cpl. |
| 7 | 020 117 290 | | 1 | 1 | 1 | 1 | Gashebel u. Gasgestänge | Throttle lever and linkage | Levier d'accélération cpl. | Accelerador c. varilla cpl. |
| 8 | 020 117 273 | | 1 | 1 | 1 | 1 | Drehfeder | Spring | Ressort | Muelle |
| 9 | 963 601 260 | | 1 | 1 | 1 | 1 | Saugkopf | Suction head | Tête d'aspiration | Cabeza de aspiración |
| 10 | 963 601 240 | | 1 | 1 | 1 | 1 | Filz | Felt | Feutre | Fieltro |
| 13 | 965 404 460 | | 1 | 1 | 1 | 1 | Kraftstoffleitung | Fuel line | Conduite carb. | Conducto combu. |
| 14 | 020 114 051 | | 2 | 2 | 2 | 2 | Griffschale | Grip plate | Plaque de poignée | Chapa de mango |
| 19 | 965 403 280 | | 3 | 3 | 3 | 3 | Schwingungsdämpfer | Rubber buffer | Amortisseur | Amortiguador |
| 20 | 915 148 130 | | 3 | 3 | 3 | 3 | Zyl.-Blechschaube | Fillister tap. screw | Vis à tôle cylindrique | Tornillo autorr. cilíndrico |
| 21 | 965 404 311 | | 1 | 1 | 1 | 1 | Dichtung | Gasket | Joint | Junta |
| 22 | 915 505 164 | | 2 | 2 | 2 | 2 | Linsenschraube 5,5x16 | Self-cutting screw | Vis autotaraudeus | Tornillo autorr. lenticul. |
| 23 | 020 310 011 | GE | 1 | 1 | 1 | 1 | Abdeckung | Cover | Cache | Tapa |
| 23 | 020 310 012 | | 1 | 1 | 1 | 1 | Abdeckung | Cover | Cache | Tapa |
| 24 | 905 005 134 | | 2 | 2 | 2 | 2 | Schraube 5,5x13 | Self-cutting screw | Vis à tôle cyl. bombée | Tornillo autorr. lenticular |
| 25 | 020 310 250 | | 1 | 1 | 1 | 1 | Bügelgriff kpl. | Tubular handle assy. | Poignée tubulaire cpl. | Mango tubular cpl. |
| 27 | 020 310 130 | | 1 | 1 | 1 | 1 | Schelle | Clamp | Collier | Abrazadera |
| 28 | 957 310 142 | | 1 | 1 | 1 | 1 | Stütze kpl. | Bracket cpl. | Support cpl. | Soporte cpl. |
| 29 | 905 105 124 | | 2 | 2 | 2 | 2 | (inkl. Pos. 10, Seite 2) | (incl. pos. 10, page 2) | (incl. pos. 10, page 2) | (incl. pos. 10, pagina 2) |
| 29a | 920 205 000 | | 3 | 3 | 3 | 3 | Zylinderschraube M 5x12 | Fillister screw | Vis cylindrique | Tornillo cilíndrico |
| 30 | 926 105 001 | | 1 | 1 | 1 | 1 | Sechskantmutter M 5 | Hexagonal nut | Ecrou hexagonal | Tuerca hexagonal |
| 31 | 901 505 082 | | 2 | 2 | 2 | 2 | Federring 5 | Spring ring | Bague à ressort | Anillo elástico |
| 34 | 020 174 154 | | 1 | 1 | 1 | 1 | Schraube M 5x8 | Screw | Vis | Tornillo |
| 36 | 965 522 031 | | 1 | 1 | 1 | 1 | Auspufftopf | Muffler | Pot d'échappement | Silencioso |
| 37 | 991 105 107 | | 1 | 1 | 1 | 1 | Dichtung | Gasket | Joint | Junta |
| 37 | 991 105 107 | | 1 | 1 | 1 | 1 | Zylinderschraube M 5x10 | Fillister screw | Vis cylindrique | Tornillo cilíndrico |
| 38 | 928 405 000 | | 2 | 2 | 2 | 2 | Spannscheibe | Spring washer | Rondelle ressort | Arandela |
| 39 | 905 105 625 | | 2 | 2 | 2 | 2 | Zylinderschraube M 5x62 | Fillister screw | Vis cylindrique | Tornillo cilíndrico |
| * | 020 009 021 | | 1 | 1 | 1 | 1 | Umbausatz kpl. (inkl. Pos. 10, 10b, 10c, Seite 2) | Modification set cpl. (incl. pos. 10, 10b, 10c, page 2) | Jeu de remplacement cpl. (incl. pos. 10, 10b, 10c, pa. 2) | Juego de reconstruc. cpl. (incl. pos. 10, 10b, 10c, p. 2) |
| 44 | 924 805 310 | | 1 | 1 | 1 | 1 | Scheibe 5 | Disk | Disque | Arandela |
| 45 | 965 404 520 | | 1 | 1 | 1 | 1 | Dichtung | Gasket | Joint | Junta |
| Special equipment for USA | | | | | | | | | | |
| 35 | 020 174 203 | GE | 1 | 1 | 1 | 1 | | US- Muffler assy. | | |
| 35 | 020 174 202 | | 1 | 1 | 1 | 1 | | US- Muffler assy. | | |
| 40 | 020 174 110 | | 1 | 1 | 1 | 1 | | Screen | | |
| 41 | 020 174 121 | | 1 | 1 | 1 | 1 | | Deflector plate | | |
| 42 | 915 042 130 | | 1 | 1 | 1 | 1 | | Screw | | |

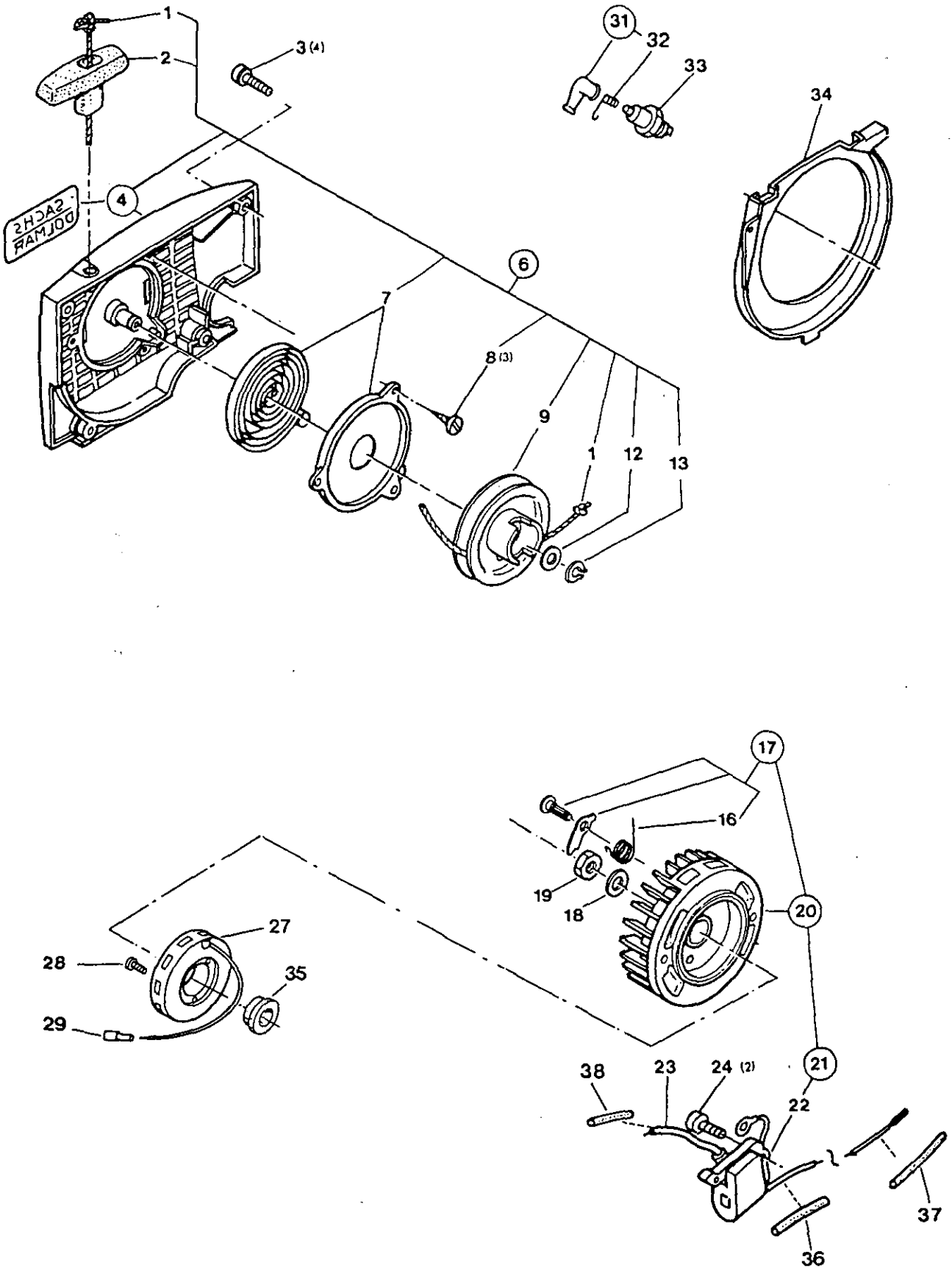
Spezialteile für Ausrüstung mit elektrischer Heizung

Special parts for version with electric handle heating

Pièces spéciales pour version avec chauffage de la poignée (électrique)

Piezas especiales po tipo con calefacción eléctrica de mango

| | | | | | | | | | | |
|----|-------------|--|---|---|---|---|---|--|--|--|
| 15 | 020 114 060 | | = | 2 | = | 2 | Griffschale kpl. | Grip plate assy. | Plaque de poignée cpl. | Chapa de mango cpl. |
| 16 | 915 129 040 | | = | 2 | = | 2 | Blechschaube 2,9x4,5 | Screw | Vis | Tornillo |
| 17 | 901 203 062 | | = | 2 | = | 2 | Senkschraube M 3x6 | Screw | Vis | Tornillo |
| 18 | 114 117 100 | | = | 1 | = | 1 | Buchse | Bush | Douille | Casquillo |
| 26 | 020 310 260 | | = | 1 | = | 1 | Bügelgriff kpl. (inkl. P. 27, 28, 29, 29a, 30, 31, 32, 33) | Tubular handle assy. (incl. p. 27, 28, 29, 29a, 30, 31, 32, 33) | Poignée tubulaire cpl. (incl. p. 27, 28, 29, 29a, 30, 31, 32, 33) | Mango tubular cpl. (incl. p. 27, 28, 29, 29a, 30, 31, 32, 33) |
| 32 | 965 605 280 | | = | 1 | = | 1 | Kabelschuh für ø 3 | Cable socket | Cosse pour | Terminal de cable |
| 33 | 965 605 240 | | = | 1 | = | 1 | Rundsteckverbinder | Circular connector | Fiche ronde mâle | Conexión por enchufe |



4

Typ/Model
109 110 115 115Zündelektronik, Polrad, Anwerfvorrichtung
Ignition electronics, flywheel, starter
Allumage électronique, roue polaire, dispositif de démarrage
Bobina encendido, volante magnético, dispositivo de arranqueSACHS
DOLMAR

| Pos | Teil-Nr. Part No. No. de pièce No. de pieza | Änder. Alterat. Modif. Modif. | Anz. Qty. Qté. Cdad. | Benennung | Description | Désignation | Denominación |
|-----|--|--|-------------------------------|------------------------------|--------------------------|------------------------------|------------------------------|
| 1 | 108 164 020 | | 1 1 1 1 | Anwerfseil 3,5x980 mm | Starter rope | Câble démarrage | Cordón de arranque |
| 1 | 985 000 155 | | 980 | Anwerfseil 3,5x100 Meter | Starter rope 100 meter | Câble démarr. 100 mètr. | Cordón de arranq. 100 m. |
| 2 | 965 404 031 | | 1 1 1 1 | Anwerfgriff | Starter grip | Poignée de lancement | Tirador de arranque |
| 3 | 990 005 161 | | 4 4 4 4 | Zylinderschraube M 5x16 | Fillister screw | Vis cylindrique | Tornillo cilíndrico |
| 4 | 020 112 150 | GE | 1 1 1 1 | Ventilatorgehäuse kpl. | Fan housing cpl. | Carter de ventilateur cpl. | Cárter de ventilador cpl. |
| 4 | 020 112 170 | | 1 1 1 1 | Ventilatorgehäuse kpl. | Fan housing cpl. | Carter de ventilateur cpl. | Cárter de ventilador cpl. |
| 6 | 027 160 001 | GE | 1 1 1 1 | Anwerfvorrichtung kpl. | Starter assy. | Dispos. de démarr. cpl. | Dispos. de arranque cpl. |
| 6 | 027 160 003 | | 1 1 1 1 | Anwerfvorrichtung kpl. | Starter assy. | Dispos. de démarr. cpl. | Dispos. de arranque cpl. |
| 6 | 027 160 451 | | = = 1 = | Anwerfvorrichtg. kpl. (gelb) | Starter assy. (yellow) | Dispos. de dém. cpl. (jaune) | Dispos. de arr. cpl. (ama.) |
| 7 | 020 163 030 | | 1 1 1 1 | Rückholfeder im Gehäuse | Rewind spring in hous. | Ressort rappel dans boî | Resorte retenc. en caja |
| 8 | 915 135 100 | | 3 3 3 3 | Zyl. Bleichschraube 3,5x9,5 | Self-cutting screw | Vis à tôle cylindrique | Tornillo autorrosc. cilindr. |
| 9 | 027 162 032 | GE | 1 1 1 1 | Seiltrommel | Cable drum | Tamb. de cable | Tamb. p. cordón |
| 9 | 027 162 033 | | 1 1 1 1 | Seiltrommel | Cable drum | Tamb. de cable | Tamb. p. cordón |
| 12 | 924 108 400 | | 1 1 1 1 | Scheibe 8,4 | Disk | Disque | Arandela |
| 13 | 929 108 080 | | 1 1 1 1 | Sicherungsring 8x0,8 | Safety disk | Rondelle sécurite | Arandela seguridad |
| 16 | 027 166 070 | GE | 2 2 2 2 | Drehfeder | Spring | Ressort | Muelle |
| 16 | 027 166 071 | | 2 2 2 2 | Drehfeder | Spring | Ressort | Muelle |
| 17 | 108 166 051 | | 1 1 1 1 | Anwerfklinken kpl. | Starter ratchet assy. | Cliquet cpl. | Trinquete arranque cpl. |
| 18 | 928 308 001 | | 1 1 1 1 | Federscheibe 8/17 | Spring washer | Rondelle ressort | Arandela presión |
| 19 | 920 308 024 | | 1 1 1 1 | Mutter M 8x1 | Hexagonal nut | Ecrou hexagonal | Tuerca hexagonal |
| 20 | 027 141 020 | | 1 1 1 1 | Polrad kpl. | Flywheel assy. | Roue polaire cpl. | Volante encend. |
| 21 | 027 140 000 | | 1 1 1 1 | Magnetzünder kpl. | Ignition assy. | Volant magn. cpl. | Disp. encend. magn. cpl. |
| 22 | 020 143 000 | GE | 1 1 1 1 | Zündanker mit Elektronik | Ignition coil w. electr. | Bobine d' allum. électr. | Bobina encend. c. electr. |
| 22 | 020 143 020 | | 1 1 1 1 | Zündanker mit Elektronik | Ignition coil w. electr. | Bobine d' allum. électr. | Bobina encend. c. electr. |
| 23 | 970 310 200 | | 180 | Zündleitung (m*) | Ignition cable (m*) | Câble d' allum. (m*) | Cable encend. (m*) |
| 24 | 905 105 204 | | 2 2 2 2 | Zylinderschraube M 5x20 | Fillister head screw | Vis cylindrique | Tornillo cilíndrico |
| 31 | 957 604 260 | | 1 1 1 1 | Kerzenstecker kpl. | Plug cap assy. | Fiche de bougie cpl. | Tapa bujía cpl. |
| 32 | 965 604 180 | | 1 1 1 1 | Feder | Spring | Ressort | Muelle |
| 33 | 965 603 014 | | 1 1 1 1 | Zündkerze | Spark plug | Bougie | Bujía |
| 34 | 020 112 010 | | 1 1 1 1 | Luftführung | Air duct | Plaque de ventilation | Placa ventilación |
| 36 | 970 502 050 | | 1x100 | Isolierschlauch (m*) | Insulating hose (m*) | Gaine isolante (m*) | Mango aislante (m*) |
| 37 | 970 502 050 | | 1x155 | Isolierschlauch (m*) | Insulating hose (m*) | Gaine isolante (m*) | Mango aislante (m*) |
| 38 | 970 502 110 | | 1x55 | Isolierschlauch (m*) | Insulating hose (m*) | Gaine isolante (m*) | Mango aislante (m*) |

Spezialteile für Ausrüstung mit elektrischer Heizung
Special parts for version with electric handle heating
Pièces spéciales pour version avec chauffage de la poignée (électrique)
Piezas especiales po tipo con calefacción eléctrica de mango

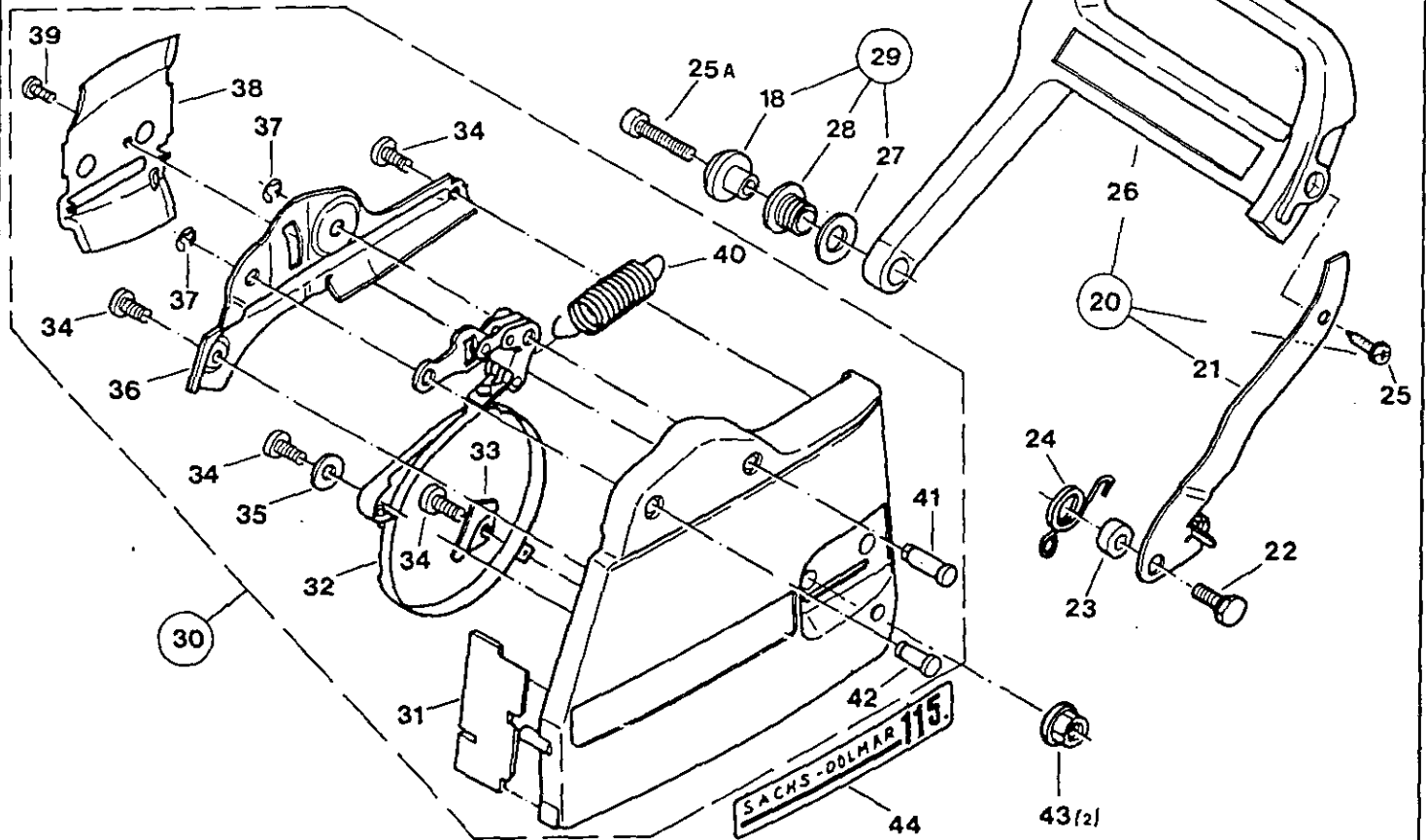
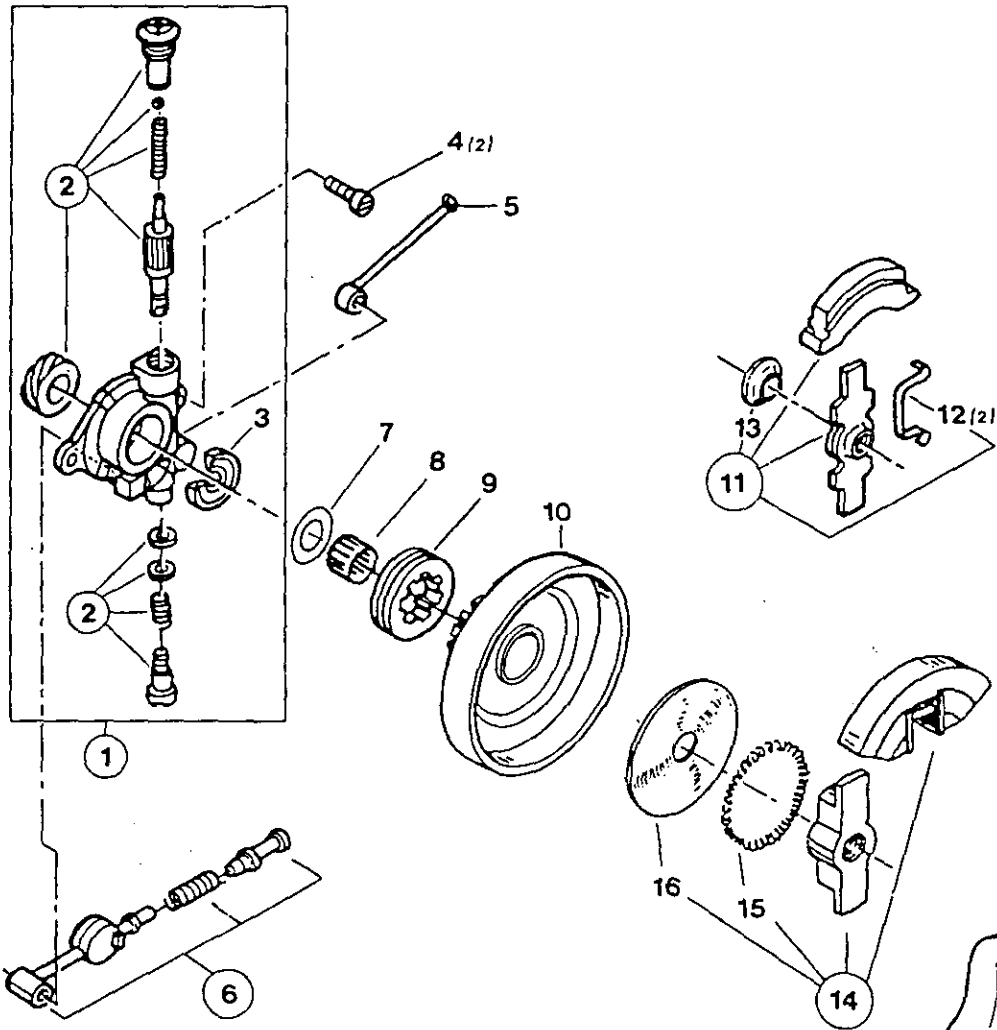
| | | | | | | | |
|----|-------------|--|-------|---|---|---|--|
| 20 | 027 148 020 | | 1 = 1 | Polrad kpl. für Heizung | Flywheel for heating | Roue polaire pour chauff. | Volante encend. p. calef. |
| 21 | 027 148 000 | | 1 = 1 | Magnetzünder kpl. für Hzg. (inkl. Pos. 27) | Ignition for heating assy. (incl. pos. 27) | Volant magn. cpl. p. chauff. (incl. pos. 27) | Dispos. enc. magn. calef. (incl. pos. 27) |
| 27 | 114 148 160 | | 1 = 1 | Generatoranker | Generator coil | Bobine générateur | Bobina generador |
| 28 | 902 604 144 | | 3 = 3 | Zylinderschraube M 4x14 | Fillister head screw | Vis cylindrique | Tornillo cilíndrico |
| 29 | 965 605 250 | | 1 = 1 | Rundsteckhülse | Circular socket | Fiche ronde femelle | Conexion po enchufe |
| 35 | 020 144 010 | | 1 = 1 | Buchse zum Zentrieren | Bushing for centralize | Douille de centrage | Casquillo de centrar |

5

Ölpumpe, Kupplung, Kettenbremse
Oil pump, clutch, chain brake
Pompe à huile, embrayage, frein de chaîne
Bomba de aceite, embrague, freno de cadena

Typ / Model
109, 110, 111, 51, 115

SACHS
DOLMAR



5

Typ/Model

109

110

111-51

115

Ölpumpe, Kupplung, Kettenbremse
 Oil pump, clutch, chain brake
 Pompe à huile, embrayage, frein de chaîne
 Bomba de aceite, embrague, freno de cadena

SACHS
DOLMAR

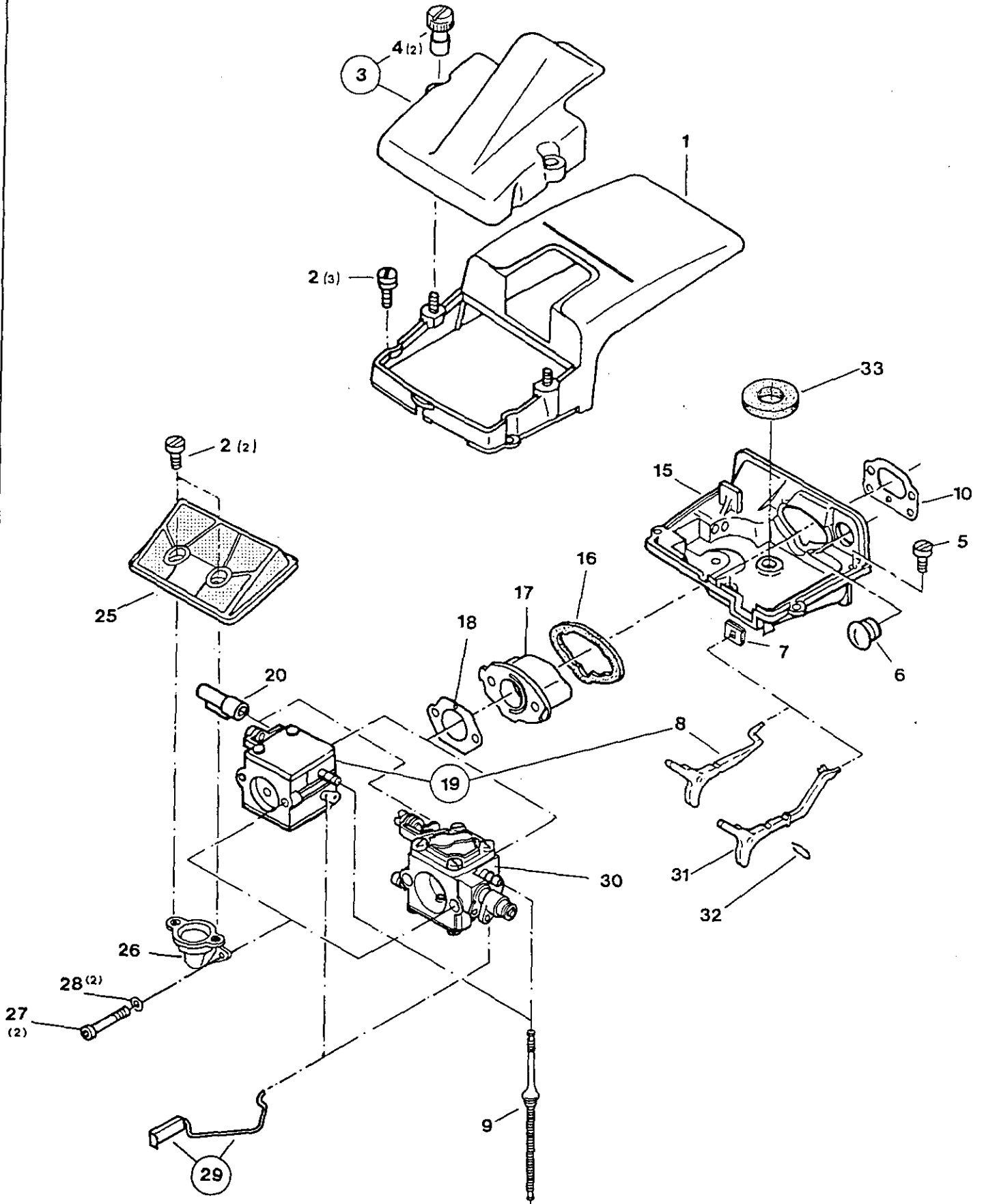
| Pos | Teil-Nr. Part No. No. de pièce No. de pieza | Änder. Alterat. Modif. Modif. | Anz. Qty. Qté. Cdad. | | | | Benennung | Description | Désignation | Denominación |
|-----|--|--|-------------------------------|---|---|---|---------------------------------------|--|---------------------------------------|--|
| | | | | | | | | | | |
| 1 | 027 245 110 | | 1 | 1 | 1 | 1 | Ölpumpe kpl. | Oil pump assy. | Pompe à huile cpl. | Bomba de aceite cpl. |
| 2 | 957 245 320 | | 1 | 1 | 1 | 1 | Rep. Satz Ölpumpe | Repair kit | Jeu de réparat. | Juego de reparar |
| 3 | 962 900 038 | | 1 | 1 | 1 | 1 | Radialdichtring 15/23x3 | Radial ring | Joint radial | Anillo radial |
| 4 | 905 105 124 | | 2 | 2 | 2 | 2 | Zylinderschraube M5x12 | Fillister head screw | Vis cylindrique | Tornillo cilíndrico |
| 5 | 020 245 020 | | 1 | 1 | 1 | 1 | Druckleitung, Öl | Pressure line | Conduite de pression | Conducto presión |
| 6 | 020 245 040 | | 1 | 1 | 1 | 1 | Saugleitung, Öl, kpl. | Suction line, oil, assy. | Conduite d'aspir., cpl. | Conducto de aspir., cpl. |
| 7 | 020 224 120 | | 1 | 1 | 1 | 1 | Anlaufscheibe | Stop disk | Disque portant | Disco de tope |
| 8 | 962 210 009 | | 1 | 1 | 1 | 1 | Nadelkäfig | Needle cage | Cage à aiguilles | Jaula de agujas |
| 9 | 020 224 070 | | 1 | 1 | 1 | 1 | Zahnkranz .325" | Rim sprocket .325" | Pignon .325" | Piñón .325" |
| 9 | 026 224 010 | | 1 | 1 | 1 | 1 | Zahnkranz 3/8", Z=7 | Rim sprocket 3/8", t=7 | Pignon 3/8" | Piñón 3/8" |
| 10 | 020 223 100 | | 1 | 1 | 1 | 1 | Kupplungsstrommel | Clutch drum | Tambour | Tambor |
| 11 | 020 180 000 | | 1 | 1 | 1 | 1 | Kupplung kpl. | Clutch assy. | Embrayage cpl. | Embrague cpl. |
| 12 | 112 184 111 | | 2 | 2 | 2 | 2 | Kupplungsblattfeder | Leaf spring (clutch) | Ressort d'embrayage | Resorte de embrague |
| 13 | 020 182 061 | | 1 | 1 | 1 | 1 | Spezialscheibe | Special spacer | Rondelle spéciale | Arandela especial |
| 14 | 027 180 000 | | = | = | = | 1 | Kupplung kpl. | Clutch assy. | Embrayage cpl. | Embrague cpl. |
| 15 | 122 184 011 | | = | = | = | 1 | Feder | Spring | Ressort | Muelle |
| 16 | 027 182 030 | | = | = | = | 1 | Anlaufscheibe | Stop disk | Disque portant | Disco de tope |
| 18 | 027 213 311 | GE | 1 | 1 | 1 | 1 | Buchse | Bush | Duille | Casquillo |
| 18 | 027 213 160 | | 1 | 1 | 1 | 1 | Buchse | Bush | Duille | Casquillo |
| 20 | 027 213 451 | | 1 | 1 | 1 | 1 | Handschutz kpl. | Hand guard cpl. | Protège-main cpl. | Prot. de mano cpl. |
| 21 | 027 213 220 | GE | 1 | 1 | 1 | 1 | Ausrückhebel | Disengaging lever | Levier de tension | Pasador de tensión |
| 21 | 027 213 221 | | 1 | 1 | 1 | 1 | Ausrückhebel | Disengaging lever | Levier de tension | Pasador de tensión |
| 22 | 027 213 240 | GE | 1 | 1 | 1 | 1 | Ansatzschraube | Shoulder screw | Vis | Tornillo |
| 22 | 027 213 241 | | 1 | 1 | 1 | 1 | Ansatzschraube | Shoulder screw | Vis | Tornillo |
| 23 | 027 213 260 | | 1 | 1 | 1 | 1 | Ring | Ring | Bague | Anillo |
| 24 | 027 213 270 | | 1 | 1 | 1 | 1 | Feder | Spring | Ressort | Muelle |
| 25 | 905 005 184 | | 1 | 1 | 1 | 1 | Linsenschraube 5,5x18 | Self-cutting screw | Vis autotaraudeus | Tornillo autorr. cilindrico |
| 25 | 990 005 165 | | 1 | 1 | 1 | 1 | Zylinderschraube M5x16 | Fillister head screw | Vis cylindrique | Tornillo cilindrico |
| 26 | 027 213 200 | GE | 1 | 1 | 1 | 1 | Handschutz | Hand guard | Protège-main | Prot. de mano |
| 26 | 027 213 460 | | 1 | 1 | 1 | 1 | Handschutz | Hand guard | Protège-main | Prot. de mano |
| 27 | 900 004 354 | | 1 | 1 | 1 | 1 | Scheibe 8,4x18x0,5 | Disk | Digue | Disco |
| 28 | 027 213 150 | | 1 | 1 | 1 | 1 | Gummibuchse | Rubber bush | Duille caoutchouc | Casquillo de caucho |
| 29 | 027 213 430 | | 1 | 1 | 1 | 1 | Satz Buchsen | Bushing set | Jeu de duille | Juego de casquillo |
| 30 | 027 213 000 | | 1 | 1 | 1 | 1 | Kettenradchutz kpl. (mit Bremse) | Sprocket guard assy. (with brake) | Protège-pignon cpl. (avec frein) | Protector de piñón cpl. (con freno) |
| 31 | 027 213 280 | | 1 | 1 | 1 | 1 | Schutzplatte | Protection cover | Couvercle protection | Chapa protectora |
| 32 | 027 213 050 | | 1 | 1 | 1 | 1 | Bremsband kpl. | Brake spring with lever cpl. | Frein cpl. | Cinta de freno cpl. |
| 33 | 027 213 350 | | 1 | 1 | 1 | 1 | Bremsbandhalterung | Brake band holder | Tôle d'arrêt du frein | Soporte cinta freno |
| 34 | 904 505 122 | | 4 | 4 | 4 | 4 | Linsenschraube M5x12 | Tapping lens screw | Vis bombée | Tornillo cab. lentic |
| 35 | 924 500 049 | | 1 | 1 | 1 | 1 | Scheibe 5,2x12x1 | Washer | Rondelle | Arandela |
| 36 | 027 213 111 | | 1 | 1 | 1 | 1 | Abdeckplatte | Cover plate | Plaque de recouvrement | Tapa |
| 37 | 927 304 000 | | 2 | 2 | 2 | 2 | Sicherungsscheibe 4 | Safety disk | Disque sécurité | Arandela seguridad |
| 38 | 027 111 040 | | 1 | 1 | 1 | 1 | Führungsblech | Guide plate | Tôle de guidage | Chapa protectora |
| 39 | 915 135 100 | | 1 | 1 | 1 | 1 | Schraube 3,5x9,5 | Screw | Vis | Tornillo |
| 40 | 027 213 120 | | 1 | 1 | 1 | 1 | Feder | Spring | Ressort | Muelle |
| 41 | 027 213 130 | | 1 | 1 | 1 | 1 | Achse für Bremshebel | Shaft for brake lever | Axe de levier de frein | Eje palanca de freno |
| 42 | 027 213 140 | | 1 | 1 | 1 | 1 | Achse für Kniehebel | Shaft for lever | Axe de levier | Eje palanca |
| 43 | 923 208 003 | | 2 | 2 | 2 | 2 | Sechskantmutter M 8 | Hexagonal nut | Ecrou hexagonal | Tuerca hexagonal |
| 44 | 980 113 894 | | 1 | | | | Schild " 109 " | Label | Plaque | Calcomania |
| 44 | 980 113 601 | | 1 | | | | Schild " 110 " | Label | Plaque | Calcomania |
| 44 | 980 113 683 | | 1 | | | | Schild " 111 " | Label | Plaque | Calcomania |
| 44 | 980 113 779 | | 1 | | | | Schild " 115 " | Label | Plaque | Calcomania |

6

Abdeckhaube, Luftfilter, Ansaugsystemteile
Hood, air filter, intake system pieces
Capot protecteur, filtre à air, pièces de système d'aspiration
Cubierta protectora, filtro de aire, piezas sistema aspiración

Typ / Model
109, 110, 111, 51, 115

SACHS
DOLMAR



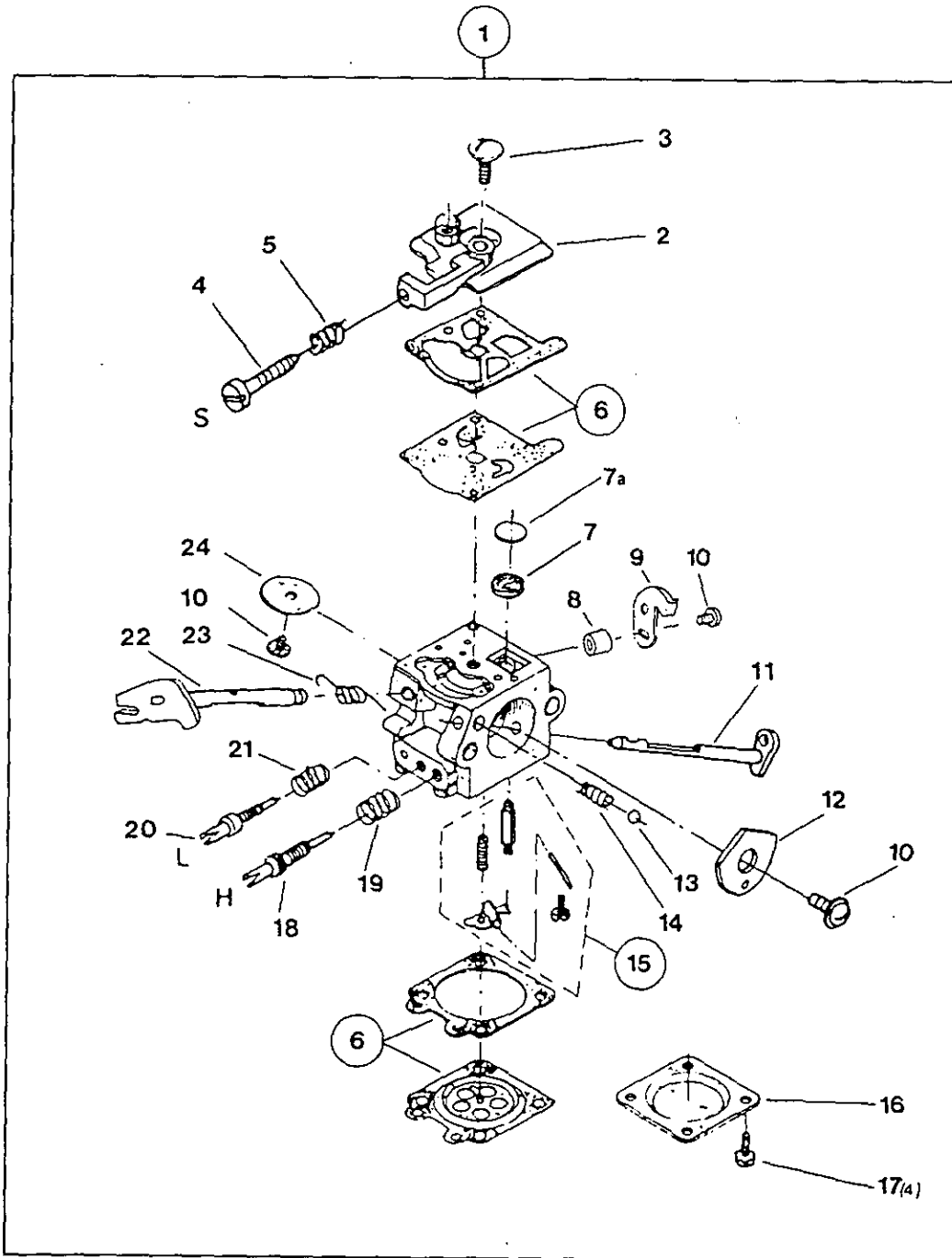
6

Typ/Model
109
110
111-51
115Abdeckhaube, Luftfilter, Ansaugsystemteile
Hood, air filter, intake system pieces
Capot protecteur, filtre à air, pièces de système d'aspiration
Cubierta protectora, filtro de aire, piezas sistema aspiración**SACHS**
DOLMAR

| Pos | Teil-Nr. Part No. No. de pièce No. de pieza | Änder. Alterat. Modif. | Anz. Qty. Qté. Cdad. | | | | Benennung | Description | Désignation | Denominación |
|-----|--|------------------------------|-------------------------------|-----|--------|-----|---|--|---|--|
| | | | 109 | 110 | 111-51 | 115 | | | | |
| 1 | 027 118 150 | GE | 1 | 1 | 1 | 1 | Abdeckhaube (schwarz) | Hood (black) | Capot (noire) | Tapa protectora (negro) |
| 1 | 027 118 181 | | 1 | 1 | 1 | 1 | Abdeckhaube (schwarz) kpl. mit Pos. 29 Seite 5 | Hood (black) cpl. with pos. 29 page 5 | Capot (noire) cpl. avec pos. 29 page 5 | Tapa protectora (negro) cpl. con pos. 29 pagina 5 |
| 2 | 001 118 010 | | 5 | 5 | 5 | 5 | Zylinderschraube M 5x14 | Fillister head screw | Vis cylindrique | Tornillo cilíndrico |
| 3 | 020 118 120 | | 1 | 1 | 1 | 1 | Deckel kpl. (schwarz) | Cover assy. (black) | Couvercle cpl. (noire) | Tapa cpl. (negro) |
| 4 | 001 118 060 | GE | 2 | 2 | 2 | 2 | Mutter | Nut | Ecrou | Tuerca |
| 4 | 001 118 061 | | 2 | 2 | 2 | 2 | Mutter | Nut | Ecrou | Tuerca |
| 5 | 901 505 082 | | 1 | 1 | 1 | 1 | Zylinderschraube M 5x8 | Fillister head screw | Vis cylindrique | Tornillo cilíndrico |
| 6 | 965 404 230 | | 1 | 1 | 1 | 1 | Stopfen (Vergaserheizung) | Plug (carb. heating) | Bouchon (chauff. de carb.) | Tapón (calef. de carb.) |
| 7 | 965 404 410 | | 1 | 1 | 1 | 1 | Gummitülle | Rubber bush | Passe-fil | Boquilla de caucho |
| 8 | 027 150 830 | | 1 | 1 | 1 | 1 | Chokerstange | Choke lever | Levier de starter | Palanca estrangul. aire |
| 9 | 965 404 460 | | 1 | 1 | 1 | 1 | Kraftstoffschlauch | Fuel line | Conduite carb. | Conducto combu. |
| 10 | 965 525 031 | | 1 | 1 | 1 | 1 | Dichtung | Gasket | Joint | Junta |
| 15 | 027 118 051 | GE | 1 | 1 | 1 | 1 | Boden | Bottom | Fond | Fondo |
| 15 | 027 118 053 | | 1 | 1 | 1 | 1 | Boden | Bottom | Fond | Fondo |
| 16 | 965 404 341 | | 1 | 1 | 1 | 1 | Dichtung | Gasket | Joint | Junta |
| 17 | 020 131 040 | GE | 1 | 1 | 1 | 1 | Zwischenflansch | Intermediate flange | Bride intermédiaire | Brida intermedia |
| 17 | 020 131 041 | | 1 | 1 | 1 | 1 | Zwischenflansch | Intermediate flange | Bride intermédiaire | Brida intermedia |
| 18 | 965 524 021 | | 1 | 1 | 1 | 1 | Dichtung | Gasket | Joint | Junta |
| 19 | 027 151 010 | | 1 | 1 | 1 | 1 | Vergaser WT-76 kpl. | Carburetor WT-76 cpl. | Carburateur WT-76 cpl. | Carburador WT-76 cpl. |
| 20 | 020 118 030 | | 1 | 1 | 1 | 1 | Haubeneinsatz | Guide piece | Pièce de guidage | Pieza de guta |
| 25 | 020 173 202 | | 1 | 1 | 1 | 1 | Luftfilter kpl. (Nylon) | Air filter cpl. (nylon) | Filtre à air cpl. (nylon) | Filtro de aire cpl. (nylon) |
| 26 | 020 171 100 | | 1 | 1 | 1 | 1 | Ansaugkrümmer | Connecting muff | Manchon de jonction | Manguito de con. |
| 27 | 905 105 658 | | 2 | 2 | 2 | 2 | Zylinderschraube M 5x65 | Fillister head screw | Vis cylindrique | Tornillo cilíndrico |
| 28 | 924 105 300 | | 2 | 2 | 2 | 2 | Scheibe 5,3 | Washer | Rondelle | Arandela |
| 29 | 020 117 240 | GE | 1 | 1 | 1 | 1 | Gasgestänge kpl. | Throttle linkage cpl. | Tringle d' accélération | Varilla acelerador |
| 29 | 020 117 280 | | 1 | 1 | 1 | 1 | Gasgestänge kpl. | Throttle linkage cpl. | Tringle d' accélération | Varilla acelerador |
| 30 | 027 150 001 | | | | | 1 | Injection-Vergaser HU 83B | Injection carburetor | Carburateur d' injection | Carburador de inyección |
| 31 | 027 150 880 | | | | | 1 | Chokerstange | Choke lever | Levier de starter | Palanca estrangul. aire |
| 32 | 027 150 900 | | | | | 1 | Klammer | Cramp | Crampon | Crampón |
| 33 | 030 404 460 | | 1 | 1 | 1 | 1 | Dichtung | Gasket | Joint | Junta |

| Zubehör (nicht im Lieferumfang) | Accessories (not inclus. in delivery) | Accessoires (non inclus dans la livraison) | Accesorios (no incluidos en entrega) |
|--------------------------------------|--|---|---|
|--------------------------------------|--|---|---|

| | | | | | | | | | | |
|----|-------------|--|---|---|---|---|--------------------------------|--------------------------------|----------------------------------|--------------------------------|
| 25 | 020 173 300 | | 1 | 1 | 1 | 1 | Luftfilter kpl. (Robbkoflok) | Air filter cpl. (robbkoflok) | Filtre à air cpl. (robbkoflok) | Filtro de aire cpl. (robbko.) |
|----|-------------|--|---|---|---|---|--------------------------------|--------------------------------|----------------------------------|--------------------------------|



7

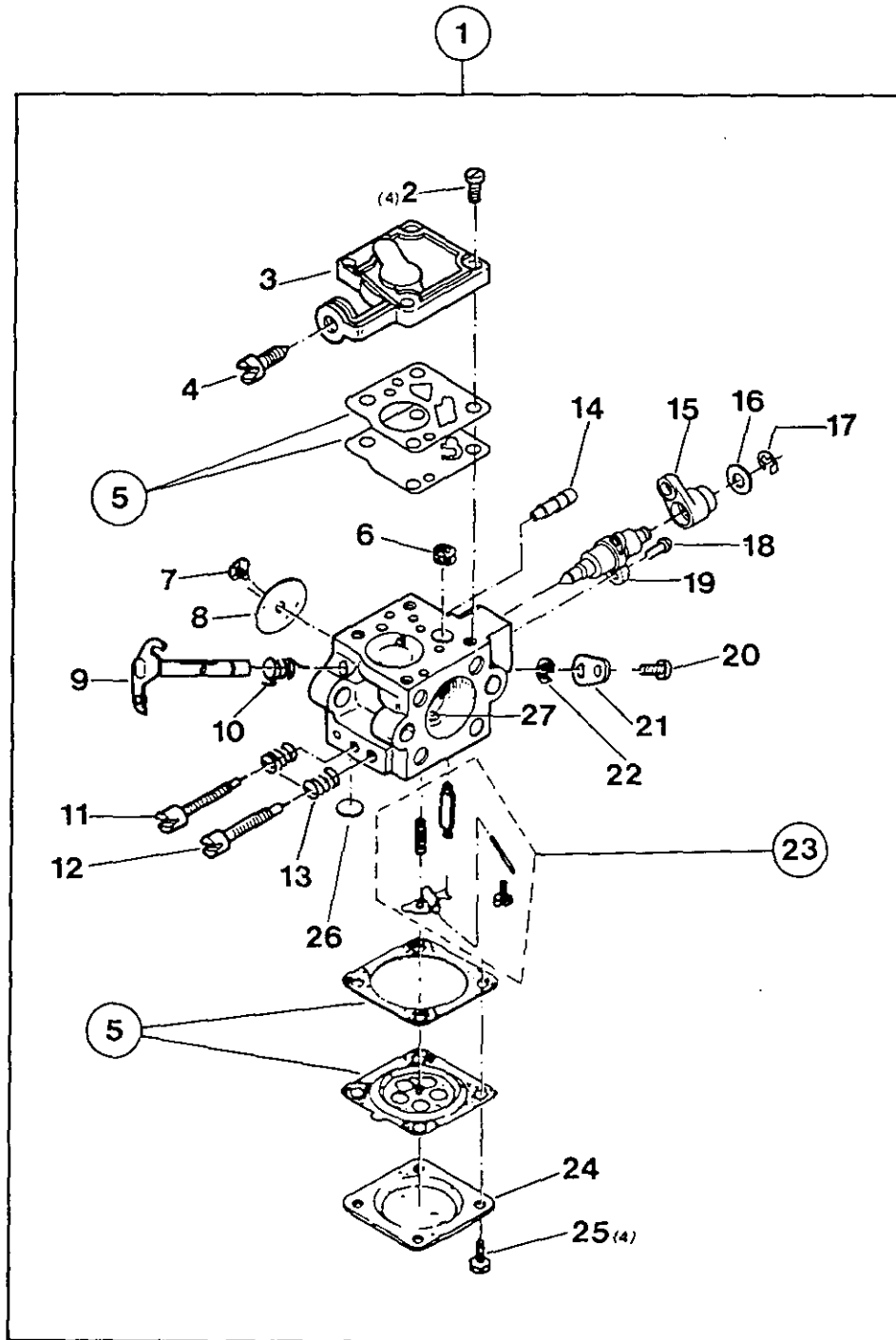
Typ/Model

Vergaserteile
Carburetor parts
Pièces de carburateur
Piezas de carburador

WALBRO WT 76

SACHS
DOLMAR

| Pos | Teil-Nr. Part No. No. de pièce No. de pieza | Änder. Alterat. Modif. Modif. | Anz. Qty. Qté. Cdad. | | | | Benennung | Description | Désignation | Denominación |
|-----|--|--|-------------------------------|-----|-----|-----|------------------------------|-----------------------------|-------------------------------|-----------------------------|
| | | | 109 | 110 | 115 | 115 | | | | |
| 1 | 027 151 010 | | 1 | 1 | 1 | 1 | Vergaser kpl. WT 76 | Carburetor cpl. WT 76 | Carburateur cpl. WT 76 | Carburador cpl. WT 76 |
| 2 | 001 151 160 | | 1 | 1 | 1 | 1 | Pumpendeckel | Pump cover | Couvercle de pompe | Tapa de bomba |
| 3 | 118 151 190 | | 1 | 1 | 1 | 1 | Zylinderschraube | Fillister head screw | Vis cylindrique | Tornillo cilíndrico |
| 4 | 001 151 240 | | 1 | 1 | 1 | 1 | Leerl.-Anschl. schraube (S) | Idle stop screw (S) | Vis de butée de ralenti (S) | Tornillo de toperalenti (S) |
| 5 | 021 151 230 | | 1 | 1 | 1 | 1 | Druckfeder (S) | Pressure spring (S) | Ressort à pression (S) | Resorte de presión |
| 6 | 021 151 540 | | 1 | 1 | 1 | 1 | Satz Dichtungen | Set gaskets | Jeu de joints | Juega juntas |
| 7 | 144 150 050 | | 1 | 1 | 1 | 1 | Sieb | Sreen | Filtre | Tamiz |
| 7a | 144 150 030 | | 1 | 1 | 1 | 1 | Verschlußscheibe | Cover disk | Disque de ferm. | Disco de cierre |
| 8 | 001 151 580 | | 1 | 1 | 1 | 1 | Hülse | Sleeve | Douille | Manguito |
| 9 | 001 151 590 | | 1 | 1 | 1 | 1 | Hebel | Lever | Levier | Palanca |
| 10 | 118 151 060 | | 3 | 3 | 3 | 3 | Schraube | Screw | Vis | Tornillo |
| 11 | 001 151 600 | | 1 | 1 | 1 | 1 | Chokerwelle | Choke shaft | Axe clapet d' aire | Eje válvula aire |
| 12 | 001 151 260 | | 1 | 1 | 1 | 1 | Chokerklappe | Choke shutter | Clapet d' aire | Válvula aire |
| 13 | 118 151 170 | | 1 | 1 | 1 | 1 | Arretierkugel | Friction ball | Bille de arrêt | Bola |
| 14 | 118 151 160 | | 1 | 1 | 1 | 1 | Arretierfeder | Friction spring | Ressort de arrêt | Muelle |
| 15 | 957 150 040 | | 1 | 1 | 1 | 1 | Satz Steuerteile | Set control parts | Jeu de pièces carbur. | Juego piezas carbur. |
| 16 | 021 151 120 | | 1 | 1 | 1 | 1 | Membrandeckel | Diaphragm cover | Couvercle de membrane | Tapa de membrana |
| 17 | 118 151 020 | | 4 | 4 | 4 | 4 | Schraube | Screw | Vis | Tornillo |
| 18 | 001 151 510 | | 1 | 1 | 1 | 1 | Vollgas-Stellschraube (H) | Main adjustm. screw (H) | Vis de régl. de plein gaz (H) | Tornillo reg. máx. (H) |
| 19 | 021 151 530 | | 1 | 1 | 1 | 1 | Feder (H) | Spring (H) | Ressort (H) | Muelle (H) |
| 20 | 001 151 470 | | 1 | 1 | 1 | 1 | Leerlauf-Stellschraube (L) | Idling adjustm. screw (L) | Vis de régl. de ralenti (L) | Tornillo de tope ral. (L) |
| 21 | 021 151 480 | | 1 | 1 | 1 | 1 | Feder (L) | Spring (L) | Ressort (L) | Muelle (L) |
| 22 | 001 151 301 | | 1 | 1 | 1 | 1 | Drosselklappenwelle | Throttle shaft | Axe clapet d' étranglement | Eje válvula reg. |
| 23 | 001 151 310 | | 1 | 1 | 1 | 1 | Drehfeder | Spring | Ressort | Muelle |
| 24 | 021 151 320 | | 1 | 1 | 1 | 1 | Drosselklappe | Throttle shutter | Clapet d' étranglement | Válvula reg. |



8

Typ/Model

Vergaserteile

Carburetor parts

Pièces de carburateur

Piezas de carburador

TILLOTSON HU 83 B

SACHS
DOLMAR

| Pos | Teil-Nr. Part No. No. de pièce No. de pieza | Änder. Alterat. Modif. Modif. | Anz. | | | Benennung | Description | Désignation | Denominación |
|-----|--|--|------|-----|-----|------------------------------|-----------------------------|-------------------------------|-----------------------------|
| | | | 109 | 110 | 115 | | | | |
| 1 | 027 150 001 | | 1 | 1 | | Vergaser kpl. HU 83 B | Carburetor cpl. HU 83 B | Carbureteur cpl. HU 83 B | Carburador cpl. HU 83 B |
| 2 | 020 150 170 | | 4 | 4 | | Zylinderschraube | Fillister head screw | Vis cylindrique | Tornillo cilindrico |
| 3 | 020 150 160 | | 1 | 1 | | Pumpendeckel | Pump cover | Couvercle de pompe | Tapa de bomba |
| 4 | 020 150 240 | | 1 | 1 | | Leerl.-Anschl. schraube (S) | Idle stop screw (S) | Vis de butée de ralenti (S) | Tornillo de toperalenti (S) |
| 5 | 957 150 140 | | 1 | 1 | | Satz Dichtungen | Set gaskets | Jeu de joints | Juega juntas |
| 6 | 144 150 050 | | 1 | 1 | | Sieb | Screen | Filtre | Tamiz |
| 7 | 001 150 650 | | 1 | 1 | | Schraube | Screw | Vis | Tornillo |
| 8 | 001 150 321 | | 1 | 1 | | Drosselklappe | Throttle shutter | Clapet d' étranglement | Válvula reg. |
| 9 | 001 150 610 | | 1 | 1 | | Drosselklappenwelle | Throttle shaft | Axe clapet d' étranglement | Eje válvula reg. |
| 10 | 020 150 310 | | 1 | 1 | | Drehfeder | Spring | Ressort | Muelle |
| 11 | 020 150 470 | | 1 | 1 | | Leerlauf-Stellschraube (L) | Idling adjustm. screw (L) | Vis de régl. de ralenti (L) | Tornillo de tope ral. (L) |
| 12 | 020 150 520 | | 1 | 1 | | Vollgas-Stellschraube (H) | Main adjustm. screw (H) | Vis de régl. de plein gaz (H) | Tornillo reg. máx. (H) |
| 13 | 001 150 480 | | 2 | 2 | | Feder | Spring | Ressort | Muelle |
| 14 | 020 150 051 | | 1 | 1 | | Anschlußnippel | Conecting fitting | Raccord | Niple de conexión |
| 15 | 027 150 860 | | 1 | 1 | | Hebel | Lever | Levier | Palanca |
| 16 | 001 150 670 | | 1 | 1 | | Scheibe | Washer | Rondelle | Arandela |
| 17 | 119 150 350 | | 1 | 1 | | Sicherungsring | Safety washer | Rondelle sécurité | Arandela seguridad |
| 18 | 113 150 220 | | 1 | 1 | | Schraube | Screw | Vis | Tornillo |
| 19 | 001 150 660 | | 1 | 1 | | Chokernadel kpl. | Choke needle | Aiguille de starter | Aguja de choker |
| 20 | 001 150 680 | | 1 | 1 | | Schraube | Screw | Vis | Tornillo |
| 21 | 020 150 330 | | 1 | 1 | | Hebel | Lever | Levier | Palanca |
| 22 | 100 150 350 | | 1 | 1 | | Sicherungsring | Safety washer | Rondelle sécurité | Arandela seguridad |
| 23 | 957 150 150 | | 1 | 1 | | Steuersatz kpl. | Set of control parts cpl. | Jeu de pièces de com. cpl. | Juego piezas de mando |
| 24 | 104 150 120 | | 1 | 1 | | Membrandeckel | Diaphragm cover | Couvercle de membrane | Tapa de membrana |
| 25 | 001 150 620 | | 4 | 4 | | Schraube | Screw | Vis | Tornillo |
| 26 | 100 150 040 | | 1 | 1 | | Verschußscheibe | Cover disk | Disque de ferm. | Disco de cierre |
| 27 | 020 150 130 | | 1 | 1 | | Hauptdüse | Main nozzle | Buse | Tobera |

For USA only:
 Use only approved bar and chain combinations!
 (See Owner's Manual)

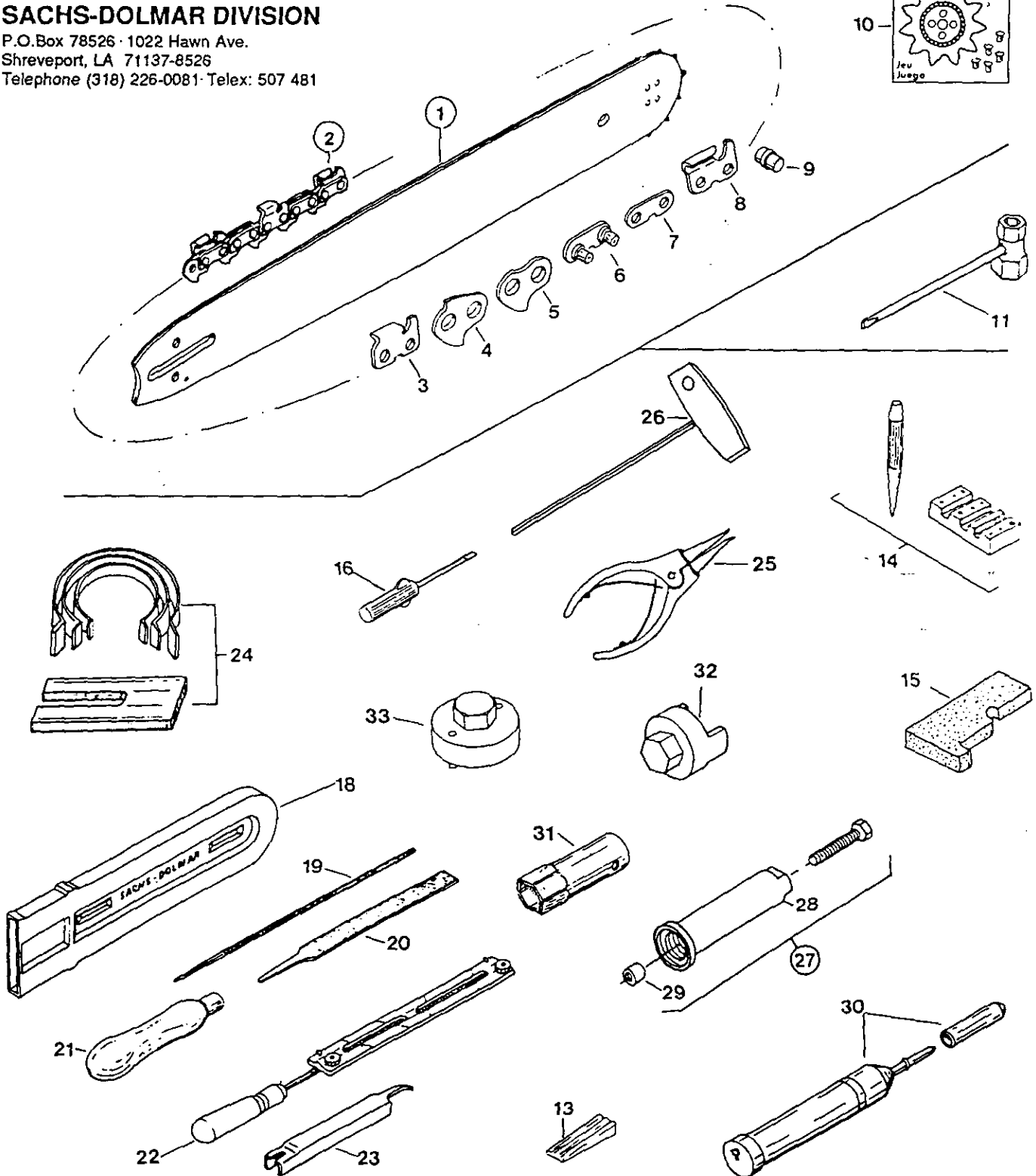
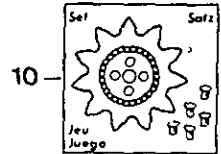
| Model 109, 110, 111, 115: | | |
|----------------------------|-------------|--------------------------|
| Guide bar .325" length | Part no. | Saw chain .325" Part no. |
| 15" | 411 407 600 | 523 085 064 |
| 18" | 411 409 600 | 523 085 072 |
| Replacement nose sprocket: | | 411 406 700 |

| Model 111, 115: | | |
|----------------------------|-------------|-------------------------|
| Guide bar 3/8" length | Part no. | Saw chain 3/8" Part no. |
| 15" | 411 907 660 | 523 102 056 |
| 16" | 411 908 660 | 523 102 059 |
| 18" | 411 909 660 | 523 102 064 |
| 20" | 411 910 660 | 523 102 072 |
| 24" | 431 060 011 | 523 102 081 |
| Replacement nose sprocket: | | 412 308 700 |

Part numbers of chain parts are available from

SACHS-DOLMAR DIVISION

P.O.Box 78526 · 1022 Hawn Ave.
 Shreveport, LA 71137-8526
 Telephone (318) 226-0081 · Telex: 507 481



| Pos | Teil-Nr. Part No. No. de pièce No. de pieza | Änder. Alterat. Modif. | Anz. Qty. Qté. Cdad. | | | Benennung | Description | Désignation | Denominación |
|-----|--|------------------------------|-------------------------------|-----|-------|----------------------------|-----------------------|---------------------|----------------------|
| | | | 109 | 110 | 111-5 | | | | |
| 1 | 432 033 030 | | 1 | 1 | 1 | Sternschiene .325" (33 cm) | Sprocket nose bar | Guide à étoile | Barra guía |
| | 411 407 600 | | 1 | 1 | 1 | Sternschiene .325" (38 cm) | Sprocket nose bar | Guide à étoile | Barra guía |
| | 411 409 600 | | 1 | 1 | 1 | Sternschiene .325" (45 cm) | Sprocket nose bar | Guide à étoile | Barra guía |
| | 411 907 650 | | 1 | 1 | 1 | Sternschiene 3/8" (38 cm) | Sprocket nose bar | Guide à étoile | Barra guía |
| | 411 909 650 | | 1 | 1 | 1 | Sternschiene 3/8" (45 cm) | Sprocket nose bar | Guide à étoile | Barra guía |
| 2 | 523 084 056 | | 1 | 1 | 1 | Sägekette .325" (33 cm) | Saw chain | Chaîne | Cadena sierra |
| | 523 084 064 | | 1 | 1 | 1 | Sägekette .325" (38 cm) | Saw chain | Chaîne | Cadena sierra |
| | 523 084 072 | | 1 | 1 | 1 | Sägekette .325" (45 cm) | Saw chain | Chaîne | Cadena sierra |
| | 523 093 056 | | 1 | 1 | 1 | Sägekette 3/8" (38 cm) | Saw chain | Chaîne | Cadena sierra |
| | 523 093 064 | | 1 | 1 | 1 | Sägekette 3/8" (45 cm) | Saw chain | Chaîne | Cadena sierra |
| 3 | 566 084 100 | | | | | Hobelzahn rechts .325" | Cutter right-hand | Gouge droite | Diente cep. der. |
| 4 | 559 083 010 | | | | | Sicherheitslasche .325" | Safety drive link | Eclisse sécurité | Eslabon seg. |
| 5 | 559 084 000 | | | | | Innenlasche .325" | Drive link | Maillon entraîneur | Tira int. |
| 6 | 558 084 010 | | | | | Außenlasche m. Niet .325" | Tie strap with rivets | Eclisse avec rivets | Tira ext. c. remache |
| 7 | 558 084 000 | | | | | Außenlasche .325" | Tie strap | Eclisse extérieure | Tira ext. |
| 8 | 566 084 200 | | | | | Hobelzahn links .325" | Cutter left-hand | Gouge gauche | Diente cep. izq. |
| 9 | 591 084 028 | | | | | Nietbolzen .325" | Rivets | Rivets | Remache |
| 3 | 566 093 100 | | | | | Hobelzahn rechts 3/8" | Cutter right-hand | Gouge droite | Diente cep. der. |
| 4 | 559 093 010 | | | | | Sicherheitslasche 3/8" | Safety drive link | Eclisse sécurité | Eslabon seg. |
| 5 | 559 093 000 | | | | | Innenlasche 3/8" | Drive link | Maillon entraîneur | Tira int. |
| 6 | 558 093 010 | | | | | Außenlasche m. Niet 3/8" | Tie strap with rivets | Eclisse avec rivets | Tira ext. c. remache |
| 7 | 558 093 000 | | | | | Außenlasche 3/8" | Tie strap | Eclisse extérieure | Tira ext. |
| 8 | 566 093 200 | | | | | Hobelzahn links 3/8" | Cutter left-hand | Gouge gauche | Diente cep. izq. |
| 9 | 591 093 028 | | | | | Nietbolzen 3/8" | Rivets | Rivets | Remache |
| 10 | 411 406 700 | | 1 | 1 | 1 | Umlenkstern kpl. .325" | Sprocket nose cpl. | Etoile cpl. | Estrella cp |
| 10 | 412 308 700 | | 1 | 1 | 1 | Umlenkstern kpl. 3/8" | Sprocket nose cpl. | Etoile cpl. | Estrella cpl. |

Werkzeug, Zubehör (im Lieferumfang)

Tools, accessories (incl. in the scope of deliv.)

Outils, accessoires (incl. dans la livraison)

Herramientas, accesorios (incl. en entrega)

| | | | | | | | | | |
|----|-------------|--|---|---|---|-----------------------|-------------------------|---------------------------|-------------------------|
| 11 | 941 719 131 | | 1 | 1 | 1 | Kombischlüssel 19/13 | Universal wrench | Clé combinée | Llave de buja |
| - | 995 701 111 | | 1 | 1 | 1 | Betriebsanweisung (D) | Instruction manual (GB) | Instructions d'emploi (F) | Instrucc. de manejo (E) |
| - | 995 701 115 | | 1 | 1 | 1 | --- | Owner's manual (USA) | --- | --- |

Werkzeug, Zubehör (nicht im Lieferumfang)

Tools, accessories (not incl. in the scope of deliv.)

Outils, accessoires (non incl. dans la livraison)

Herramientas, accesorios (no incl. en entrega)

| | | | | | | | | | |
|----|-------------|--|---|---|---|---|--------------------------------|------------------------------------|--|
| 13 | 944 602 000 | | | | | Kolbenstopfkeil | Piston stop wedge | Coin bloque-piston | Cuna para pistón tope |
| 14 | 950 112 031 | | | | | Sägek.-Entnietwerkzeug | Chain braker | Deriveteuse | Desremach. de cadena |
| 15 | 020 112 160 | | | | | Schneefilter | Snow filter | Filtre a neige | Filtro de nieve |
| 16 | 944 340 000 | | | | | Schraubendreher f. Verga. | Screw driver f. carburetor | Tournevis p. réglage carb. | Destornillador p.ajust.carb |
| 18 | 952 100 121 | | | | | Sägekettenschutz f. 33 cm | Chain protection cover | Enveloppe protectrice | Estuche protector |
| 18 | 952 100 131 | | | | | Sägekettenschutz 38-45cm | Chain protection cover | Enveloppe protectrice | Estuche protector |
| 19 | 953 003 090 | | | | | Sägeketten-Rundfeile ø 4 | Round file for chain | Lime ronde pour chaîne | Lima redonda p. cadena |
| 19 | 953 003 100 | | | | | Sägeketten-Rundfeile ø 4,5 | Round file for chain | Lime ronde pour chaîne | Lima redonda |
| 19 | 953 003 070 | | | | | Sägeketten-Rundfeile ø 4,8 | Round file for chain | Lime ronde pour chaîne | Lima redonda |
| 19 | 953 003 040 | | | | | Sägeketten-Rundfeile ø 5,5 | Round file for chain | Lime ronde pour chaîne | Lima redonda |
| 20 | 953 003 060 | | | | | Sägeketten-Flachfeile | Flat file for chain | Lime plate pour chaîne | Lima plana |
| 21 | 953 004 010 | | | | | Feilenheft | File handle | Manche de lime | Mango de lima |
| 22 | 953 030 000 | | | | | Feilenheft+Rundfeile .325" | File holder with round file | Porte lime avec lime ronde | Mango de lima c.lima red. |
| 22 | 953 009 000 | | | | | Feilenheft+Rundfeile 3/8" | File holder with round file | Porte lime avec lime ronde | Mango de lima c.lima red. |
| 23 | 953 100 071 | | | | | Sägeketten-Meßlehre | Chain gauge | Jauge de chaîne | Calibrador cadena |
| 24 | 944 600 001 | | | | | Kolbenring-Spannbänder | Piston tension belt | Bande press. p. segment | Cintas presión p. pistón |
| 25 | 946 101 010 | | | | | Sicherungsring-Zange A1 | Snap ring pincers, outer | Pince circlip | Tenazas |
| 26 | 940 904 200 | | | | | Stiftschlüssel 4 mm | Allen key | Clé allen | Llave hexagonal |
| 27 | 957 433 000 | | | | | Abzieher+Montagelehre für Schnecke | Puller+mounting gauge for worm | Extracteur+jauge pour vis sans fin | Extracteur+tope calibre por tornillo sin fin |
| 28 | 950 230 020 | | | | | Führungsbuchse | Guide bush | Douille de guidage | Casquillo de guía |
| 29 | 950 209 020 | | | | | Schutzkappe | Protection cap | Capot de protec. | Tapa protectora |
| 30 | 958 500 059 | | | | | Fettpresse kpl. mit Fett | Grease gun cpl. w. grease | Pompe à graisse cpl. | Bomba de engrase cpl. |
| 31 | 944 500 621 | | | | | Spezialschlüssel für Schwingungsdämpfer | Special key for rubber buffer | Clé spéciale pour amortisseur | Llave especial por amortiguador |
| 32 | 944 500 680 | | 1 | 1 | 1 | Montageschlüssel (f.Kuppl.) | Special spanner f. clutch | Clé de montage p. embray. | Llave montaje embrague |
| 33 | 944 500 690 | | 1 | 1 | 1 | Montageschlüssel (f.Kuppl.) | Special spanner f. clutch | Clé de montage p. embray. | Llave montaje embrague |
| - | 944 360 000 | | | | | Tieftemperaturfett (50 g) | Low temp. grease | Graisse basse temp. | Grasa para temp. bajas |
| - | 980 007 100 | | | | | Silikonpaste (100 g) | Silicone paste | Pâte silicone | Pasta siliconada |



SACHS-DOLMAR GmbH
Postfach 70 04 20
D-2000 Hamburg 70
West Germany

Ein Unternehmen der Fichtel & Sachs-Gruppe

Dolmar Parts