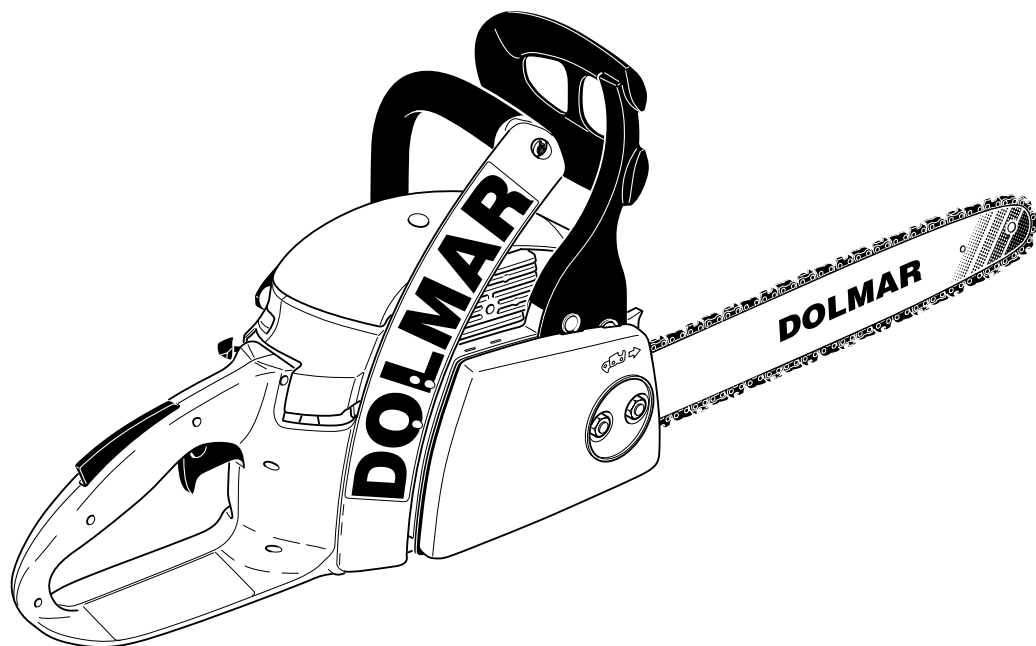


**Ersatzteilliste**  
**Spare Parts List**  
**Liste de pièces détachées**  
**Lista de piezas de repuesto**

9/01



**PS-34**

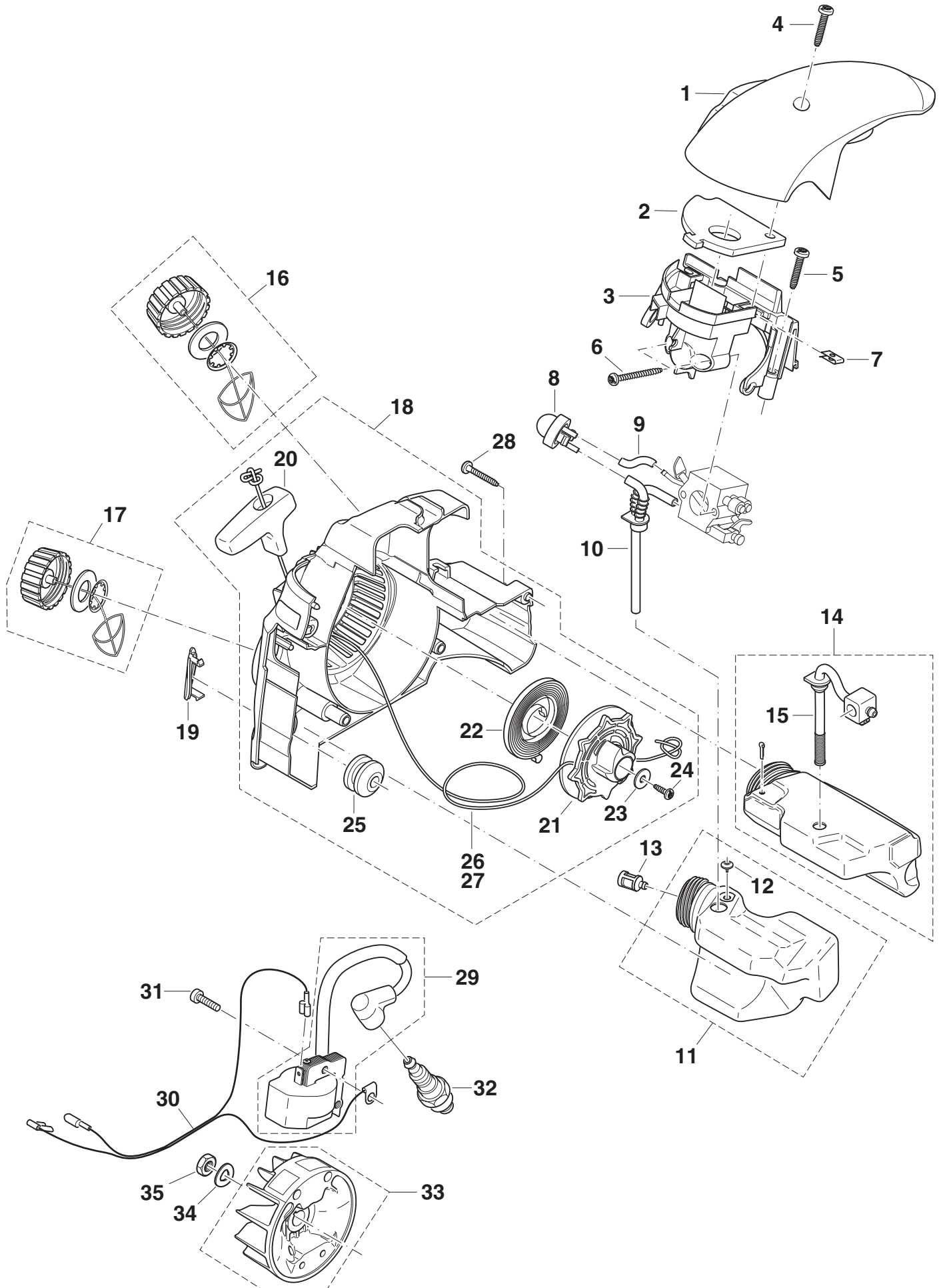
---

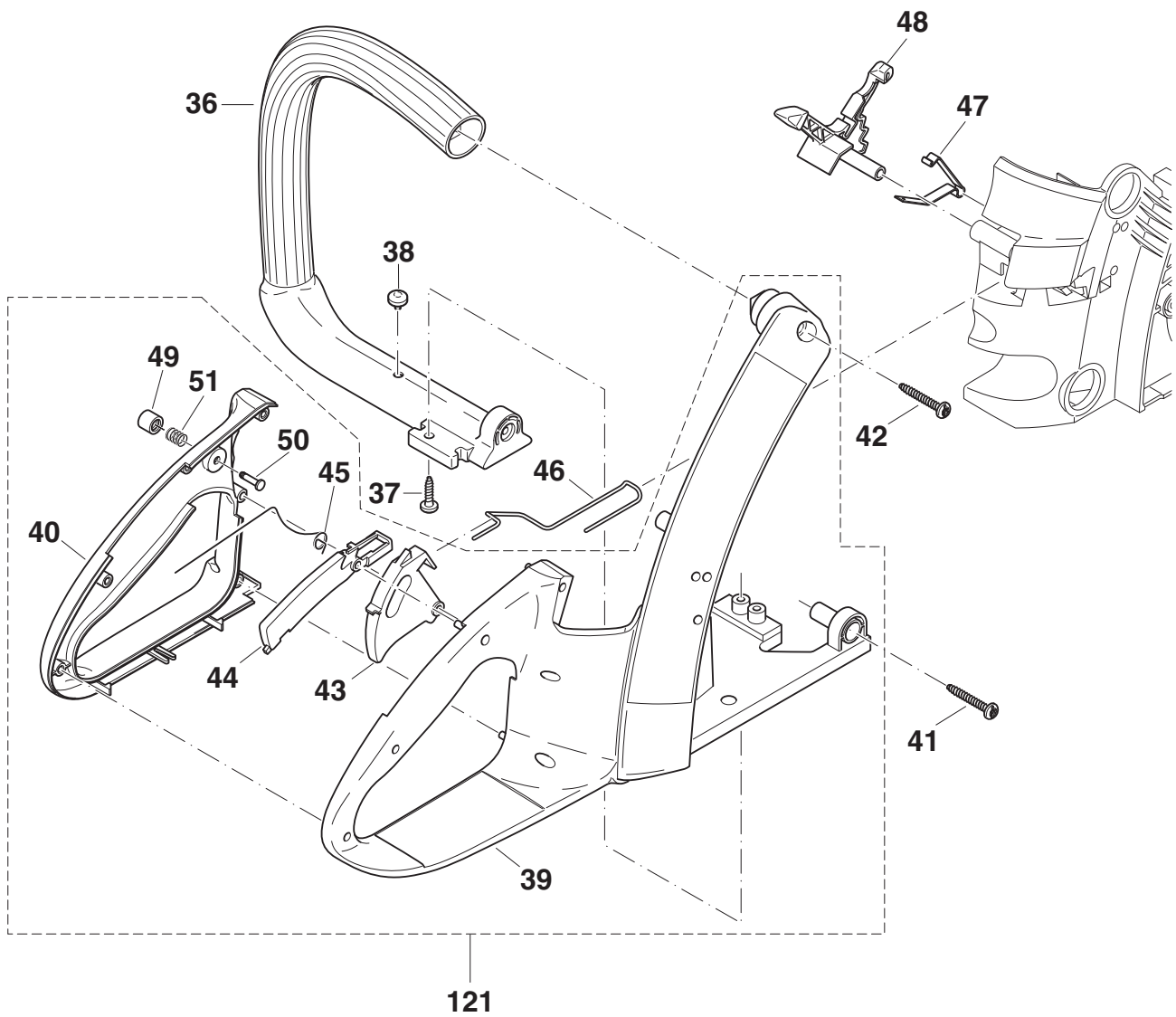
**DOLMAR**



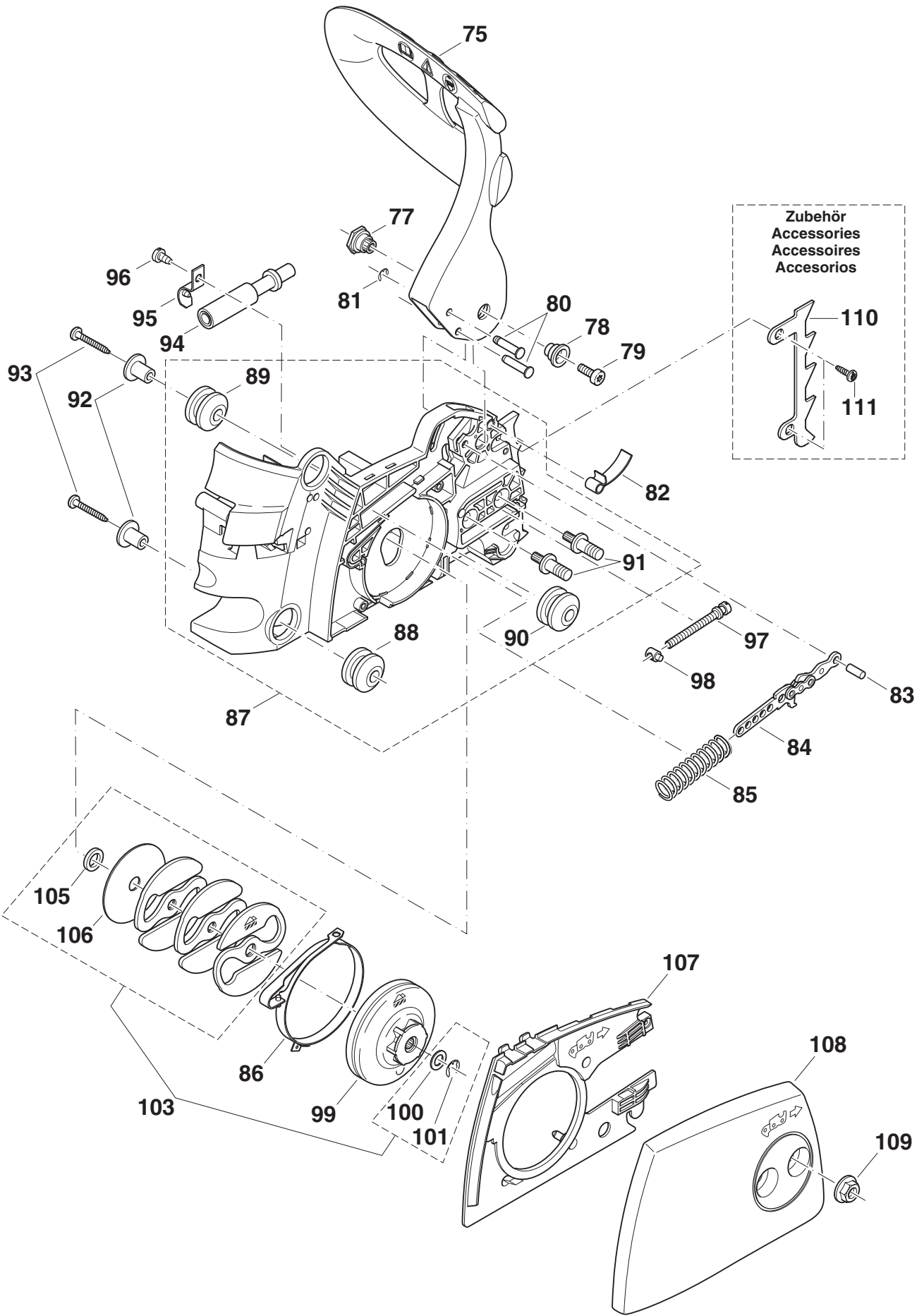
995 700 034 (D, GB, F, E)















**PS-34**

**DOLMAR**



Seite / Page	Pos.	PS-34	PS-34 USA/CDN	PS-34 AUS/NZ	Teil-Nr. Part No. No. de pièce No. de pieza	Hinweise Notes Renseign. Nota	Bezeichnung	Spezifikation Specification	Description	Désignation	Denominación
1	1	1	1	1	036 118 011		Abdeckhaube rot		Hood red	Capot protecteur rouge	Cubierta protectora rojo
1	2	1	1	1	036 173 011		Luftfilter		Air filter	Filtre à air	Filtro de aire
1	3	1	1	1	036 171 011		Ansaugkrümmer		Connecting muff	Manchon de jonction	Manguito de conexión
1	4	3	3	3	913 650 304		Innenstern-Schlitz-Schraube	5x30	Screw	Vis	Tornillo
1	5	2	2	2	913 650 304		Innenstern-Schlitz-Schraube	5x30	Screw	Vis	Tornillo
1	6	2	2	2	913 650 504		Innenstern-Schlitz-Schraube	5x50	Screw	Vis	Tornillo
1	7	3	3	3	923 750 340		Schnappmutter		Nut	Ecrou	Tuerca
1	8	1	1	1	369 155 010		Kraftstoffpumpe "Primer"		Primer	Pompe à carburant	Bomba de combustible
1	9	m	m	m	965 452 060		Kraftstoffschlauch	32 mm	Fuel line	Conduite carburant	Conducto combustible
1	10	1	1	1	965 404 980		Kraftstoffleitung		Fuel line	Conduite carburant	Conducto combustible
1	11	1	1	1	036 114 150		Kraftstofftank kpl.		Fuel tank cpl.	Réservoir carburant cpl.	Depósito combustible cpl.
1	12	1	1	1	965 404 220		Gummiventil		Valve	Soupape	Válvula
1	13	1	1	1	963 601 380		Kraftstofffilter		Suction head	Tête d' aspiration	Cabeza de aspiración
1	14	1	1	1	036 114 100		Öltank kpl.		Oil tank cpl.	Réservoir d' huile cpl.	Depósito de aceite cpl.
1	15	1	1	1	965 402 490		Ölsaugleitung kpl.		Suction line assy. for oil	Conduite d' aspir. huile cpl.	Cond. de asp. p.aceite cpl.
1	16	1	1	1	010 114 061		Tankverschluß kpl.		Tank plug cpl.	Bouchon réservoir cpl.	Cierre depósito cpl.
1	17	1	1	1	010 114 061		Tankverschluß kpl.		Tank plug cpl.	Bouchon réservoir cpl.	Cierre depósito cpl.
1	18	1	1	1	036 112 151		Starter kpl. rot	Primer	Starter cpl. red	Dispositif de démarrage rouge	Dispositivo de arranque rojo
1	19	1	1	1	036 112 131		Abdeckkappe rot		Cover red	Couvercle rouge	Cubierta rojo
1	20	1	1	1	965 404 031		Anwerfgriff		Starter grip	Poignée de lancement	Tirador de arranque
1	21	1	1	1	036 162 010		Seiltrommel		Cable drum	Tambour de câble	Tambor para cordón
1	22	1	1	1	036 163 010		Rückholfeder		Rewind spring	Ressort de rappel	Resorte retención
1	23	1	1	1	924 805 310		Scheibe	ø5,3/15x1	Disc	Disque	Disco de tope
1	24	1	1	1	913 650 154		Innenstern-Schlitz-Schraube	5x15	Screw	Vis	Tornillo
1	25	1	1	1	965 403 490		Schwingungsdämpfer		Rubber buffer	Amortisseur	Amortiguador
1	26	1	1	1	036 164 010		Anwerfseil	ø3,5 x 880 mm	Starter rope	Câble	Cordón de arranque
1	27	1	1	1	985 000 155		Anwerfseil	ø3,5 x 100 m	Starter rope	Câble	Cordón de arranque
1	28	4	4	4	913 650 304		Innenstern-Schlitz-Schraube	5x30	Screw	Vis	Tornillo
1	29	1	1	1	036 140 010		Zünder kpl.		Ignition electronic cpl.	Allumage élect. cpl.	Bobina encendido cpl.
1	30	1	1	1	970 311 490		Kurzschlußkabel		Short-circuit cable	Câble courte-circuit	Cable corto-circuito
1	31	2	2	2	913 340 204		Innenstern-Schlitz-Schraube	4x20	Screw	Vis	Tornillo
1	32	1	1	1	965 603 021		Zündkerze		Spark plug	Bougie	Bujía
1	33	1	1	1	036 141 102		Polrad mit Anwerfklinke kpl.		Flywheel with starter ratchet cpl.	Roue polaire avec cliquet cpl.	Volante encendido con trinquete arranque cpl.
1	34	1	1	1	926 208 001		Federscheibe		Spring washer	Rondelle ressort	Arandela elástica
1	35	1	1	1	920 308 024		6kt-Mutter	M8x1	Hexagonal nut	Ecrou hexagonal	Tuerca hexagonal
2	36	1	1	1	036 310 011		Bügelgriff schwarz		Tubular handle black	Poignée tubulaire noir	Mango tubular negro
2	37	1	1	1	913 650 154		Innenstern-Schlitz-Schraube	5x15	Screw	Vis	Tornillo
2	38	1	1	1	965 402 360		Gummipuffer		Rubber buffer	Butoir caoutchouc	Tope de goma
2	39	1	1	1	036 117 011		Griffeinheit rot		Handle half red	Demi-poignée rouge	Semi-mango rojo



## PS-34

**DOLMAR**

Seite / Page	Pos.	PS-34	PS-34 USA/CDN	PS-34 AUS/NZ	Teil-Nr. Part No. No. de pièce No. de pieza	Hinweise Notes Renseign. Nota	Bezeichnung	Spezifikation Specification	Description	Désignation	Denominación
2	40	1	1	1	036 117 061		Griffhälfte rot		Handle half red	Demi-poignée rouge	Semi-mango rojo
2	41	1	1	1	913 650 304		Innenstern-Schlitz-Schraube	5x30	Screw	Vis	Tornillo
2	42	1	1	1	913 650 304		Innenstern-Schlitz-Schraube	5x30	Screw	Vis	Tornillo
2	43	1	1	1	036 117 030		Gashebel schwarz		Throttle lever black	Levier d' accélération noir	Acelerador negro
2	44	1	1	1	036 117 040		Gashebelsperre schwarz		Catch lever black	Levier de verrouillage noir	Palanca trincada negro
2	45	1	1	1	036 117 050		Drehfeder		Spring	Ressort	Muelle
2	46	1	1	1	036 117 020		Gasgestänge		Throttle linkage	Tringle d' accélération	Varillas acelerador
2	47	1	1	1	036 155 032		Kontaktfeder		Contact spring	Ressort de contact	Muelle de contacto
2	48	1	1	1	036 155 020		Chokehebel schwarz		Choke lever black	Levier de starter noir	Palanca estrangul. aire negro
2	49	1	1	1	965 451 750		Knopf für Raststift schwarz		Button black	Bouton noir	Botón negro
2	50	1	1	1	965 551 150		Raststift		Stop pin	Goupille d' arrêt	Perno
2	51	1	1	1	965 551 160		Druckfeder		Pressure spring	Ressort de pression	Resorte de presión
3	52	1	1	1	036 131 012		Zylinder	33 cm <sup>3</sup>	Cylinder	Cylindre	Cilíndro
3	53	1	1	1	021 132 110		Kolben kpl.	ø 37 mm	Piston assy.	Piston cpl.	Piston cpl.
3	54	1	1	1	021 132 030		Kolbenring	ø 37 mm	Piston ring	Segment de piston	Segment de pistón
3	55	1	1	1	021 132 020		Kolbenbolzen		Piston pin	Axe de piston	Axe de pistón
3	56	2	2	2	108 132 050		Sprengring		Spring ring	Anneau ressort	Anillo elastico
3	57	1	1	1	036 120 011		Kurbelwelle kpl.		Crankshaft assy.	Vilebrequin cpl.	Cigüeñal cpl.
3	58	1	1	1	960 102 129		Kugellager		Ball bearing	Roulement à billes	Rodamiento de bolas
3	59	1	1	1	960 102 129		Kugellager		Ball bearing	Roulement à billes	Rodamiento de bolas
3	60	1	1	1	962 900 057		Radialdichtring		Radial ring	Joint radial	Junta radial
3	61	1	1	1	962 900 057		Radialdichtring		Radial ring	Joint radial	Junta radial
3	62	1	1	1	036 245 020		Antriebsschnecke		Worm	Vis sans fin	Tornillo sin fin
3	63	1	1	1	965 531 010		Dichtung für Kurbelgehäuse		Gasket	Joint	Junta
3	64	1	1	1	036 111 010		Kurbelgehäuse-Unterteil		Crankcase lower part	Carter-vilebr. partie inférieure	Carter cigüeñal parte inferior
3	65	4	4	4	913 350 404		Innenstern-Schlitz-Schraube	5x40/20	Screw	Vis	Tornillo
3	66	1	1	1	036 131 021		Ansaugschlauch		Suction hose	Tuyau d' aspiration	Tubo de aspiración
3	67	1	1	1	036 171 020		Vergaserschelle		Clamp	Collier	Abrazadera
3	68	1	1	1	036 131 030		Einsatz für Ansaugschlauch		Insert for suction hose	Pièce p. tuyau d' aspiration	Suplemento p. tubo de asp.
3	69	1			036 174 010		Schalldämpfer kpl.		Muffler cpl.	Pot d' échappement cpl.	Silencioso cpl.
3	70		1	1	036 174 110		Schalldämpfer kpl.		Spark arrester muffler assy.	Pot d' échappement	Silencioso
3	71		1	1	036 174 200		Funkenschutzsieb kpl.		Spark arrester screen cpl.	Tamis cpl.	Tamiz cpl.
3	72	2	2	2	913 350 654		Innenstern-Schlitz-Schraube	5x65	Screw	Vis	Tornillo
3	74	1	1	1	965 522 032		Dichtung für Schalldämpfer		Gasket	Joint	Junta
4	75	1	1	1	036 213 051		Handschutz schwarz		Hand guard black	Protège-main noir	Protector de mano negro
4	77	1	1	1	036 213 081		Gewindebuchse		Bush	Douille	Casquillo roscado
4	78	1	1	1	036 213 070		Lagerbuchse		Bush	Douille	Forro de cojinete
4	79	1	1	1	908 005 165		Innenstern-Schraube	M5x16	Screw	Vis	Tornillo
4	80	2	2	2	934 150 200		Bolzen mit Kopf A	5x22	Bolt	Boulon	Bulón

## PS-34

**DOLMAR**

Seite / Page	Pos.	PS-34	PS-34 USA/CDN	PS-34 AUS/NZ	Teil-Nr. Part No. No. de pièce No. de pieza	Hinweise Notes Renseign. Nota	Bezeichnung	Spezifikation Specification	Description	Désignation	Denominación
4	81	1	1	1	927 304 000		Sicherungsscheibe		Safety washer	Rondelle sécurité	Arandela seguridad
4	82	1	1	1	036 213 030		Feder für Handschutz		Spring	Ressort	Muelle
4	83	1	1	1	962 650 128		Nadelrolle		Cylindrical pin	Goupille cylindrique	Prisionero
4	84	1	1	1	036 213 020		Bremsbandhalter kpl.		Brake spring holder cpl.	Support de ressort de frein cpl.	Soporte de cinta de freno cpl.
4	85	1	1	1	028 213 201		Speicherfeder		Spring	Ressort	Resorte
4	86	1	1	1	028 213 501		Bremsband		Brake spring	Ressort de frein	Cinta de freno
4	87	1	1	1	036 110 101		Motorträger kpl. rot		Motor housing cpl. red	Carter du moteur cpl. rouge	Carter de motor cpl. rojo
4	88	1	1	1	965 403 490		Schwingungsdämpfer		Rubber buffer	Amortisseur	Amortiguador
4	89	1	1	1	965 403 490		Schwingungsdämpfer		Rubber buffer	Amortisseur	Amortiguador
4	90	1	1	1	965 403 490		Schwingungsdämpfer		Rubber buffer	Amortisseur	Amortiguador
4	91	2	2	2	036 110 020		Schienenbolzen		Bolt	Boulon	Bulón
4	92	2	2	2	036 114 020		Befestigungsbuchse		Fixing bush	Douille fixation	Casquillo de ajuste
4	93	2	2	2	913 650 304		Innenstern-Schlitz-Schraube	5x30	Screw	Vis	Tornillo
4	94	1	1	1	021 245 003		Ölpumpe kpl.		Oil pump assy.	Pompe à huile cpl.	Bomba de aceite cpl.
4	95	1	1	1	203 245 001		Halter für Ölpumpe		Holder for oil pump	Crampon p. pompe à huile	Empuñadura por bomba
4	96	1	1	1	913 335 060		Kreuzschlitz-Schraube	3,5x6,5	Screw	Vis	Tornillo
4	97	1	1	1	036 213 090		Spannschraube		Straining screw	Vis de tension	Tornillo
4	98	1	1	1	001 213 042		Mutter mit Zapfen		Nut with pivot	Ecrou avec pivot	Tuerca con perno
4	99	1	1	1	036 223 110		Kupplungstrommel kpl.	3/8"	Clutch drum cpl.	Tambour d'embrague cpl.	Tambor cpl.
4	100	1	1	1	900 006 065		Paßscheibe	ø8/14x1	Washer	Rondelle	Arandela
4	101	1	1	1	927 306 000		Sicherungsscheibe		Safety washer	Rondelle sécurité	Arandela seguridad
4	103	1	1	1	036 181 110		Kupplungslamellen (Satz)		Clutch (set)	Embrayage (jeu)	Embrague (juego)
4	105	1	1	1	036 224 010		Distanzscheibe	ø10/16x2,5	Washer	Rondelle	Arandela
4	106	1	1	1	027 182 030		Führungsscheibe		Guide disc	Disque de guidage	Arandela
4	107	1	1	1	036 213 040		Abdeckplatte		Cover plate	Tôle de recouvrement	Chapa protectora
4	108	1	1	1	036 213 151		Kettenradchutz kpl. rot		Sprocket guard cpl. red	Protège-pignon cpl. rouge	Protector de piñon cpl. rojo
4	109	2	2	2	923 208 004		6kt-Mutter mit Bund	M8	Hexagonal nut	Ecrou hexagonal	Tuerca hexagonal
4	110	1	1	1	205 250 010	ACC.	Zackenleiste		Spike bar	Barre dentée	Barra dentada
4	111	2	2	2	913 650 154	ACC.	Innenstern-Schlitz-Schraube	5x15	Screw	Vis	Tornillo
5	113	1		1	036 153 012		Vergaser kpl.	Primer	Carburetor cpl.	Carbureteur cpl.	Carburador cpl.
5	113		1		036 153 150		Vergaser kpl.	Primer LC USA/EPA	Carburetor cpl.	Carbureteur cpl.	Carburador cpl.
5	115	1	1	1	036 153 100		Reparatursatz		Repair kit	Jeu de réparation	Juego de reparar
5	116	1	1	1	036 153 110		Dichtung & Membran Satz		Gasket & diaphragm kit	Jeu de joint & membrane	Juega junta & membrana
5	117	1	1	1	036 153 040		Sieb		Screen	Tamis	Tamiz
5	118	1	1	1	036 153 120		Schraube für Achse		Screw	Vis	Tornillo
5	119	2	2	2	001 153 020		Schraube für Regeldeckel		Screw	Vis	Tornillo
5	120	1	1	1	036 153 080		Schraube für Pumpendeckel		Screw	Vis	Tornillo
2	121	1	1	1	036 117 100		Griffenheit kpl. rot		Handle cpl. red	Poignée cpl. rouge	Mango cpl. rojo
6	200	1	1	1	941 719 131		Kombischlüssel	SW 19/13	Universal wrench	Clé combinée	Llave de bujía

**PS-34**

**DOLMAR**



Seite / Page	Pos.	PS-34	PS-34 USA/CDN	PS-34 AUS/NZ	Teil-Nr. Part No. No. de pièce No. de pieza	Hinweise Notes Renseign. Nota	Bezeichnung	Spezifikation Specification	Description	Désignation	Denominación
6	205	1			412 030 611		Sternschiene	3/8" .043" 30cm-12"	Sprocket nose bar	Guide à étoile	Barra guía
6	205	1			412 035 611		Sternschiene	3/8" .043" 35cm-14"	Sprocket nose bar	Guide à étoile	Barra guía
6	206	1			412 030 211		Sternschiene QuickSet	3/8" .043" 30cm-12"	Sprocket nose bar	Guide à étoile	Barra guía
6	206	1			412 035 211		Sternschiene QuickSet	3/8" .043" 35cm-14"	Sprocket nose bar	Guide à étoile	Barra guía
6	207	1			511 290 046		Sägekette	3/8" .043" 30cm-12"	Saw chain	Chaîne	Cadena
6	207	1			511 290 052		Sägekette	3/8" .043" 35cm-14"	Saw chain	Chaîne	Cadena
6	208	1			510 090 010		Außenlasche mit Niet	3/8" .043"	Tie strap with rivets	Eclisse extérieure a. rivets	Tira exter. con remache
6	209	1			510 090 030		Sicherheitslasche	3/8" .043"	Safety tie strap	Eclisse de sécurité	Tira seguridad
6	210	1	1	1	412 035 661		Sternschiene	3/8" .050" 35cm-14"	Sprocket nose bar	Guide à étoile	Barra guía
6	210	1	1	1	412 040 661		Sternschiene	3/8" .050" 40cm-16"	Sprocket nose bar	Guide à étoile	Barra guía
6	211	1	1	1	412 035 061		Sternschiene QuickSet	3/8" .050" 35cm-14"	Sprocket nose bar	Guide à étoile	Barra guía
6	211	1	1	1	412 040 061		Sternschiene QuickSet	3/8" .050" 40cm-16"	Sprocket nose bar	Guide à étoile	Barra guía
6	212	1	1	1	528 092 052		Sägekette	3/8" .050" 35cm-14"	Saw chain	Chaîne	Cadena
6	212	1	1	1	528 092 056		Sägekette	3/8" .050" 40cm-16"	Saw chain	Chaîne	Cadena
6	213	1	1	1	558 092 010		Außenlasche mit Niet	3/8" .050"	Tie strap with rivets	Eclisse extérieure a. rivets	Tira exter. con remache
6	214	1	1	1	558 092 000		Sicherheitslasche	3/8" .050"	Safety tie strap	Eclisse de sécurité	Tira seguridad
6	215	1	1	1	952 100 133		Kettenschutz	30-40cm, 12"-16"	Chain prot. cover	Enveloppe protectrice	Estuche protector

	Zeichenerklärung	Key to symbols	Légende
<p>⇒ 1999999 2000000 ⇒ 4/95 ⇒ SI 5/95 =&gt; Acc. = { m* ⊗ Corr.</p>	<p>Produktion bis Serien-Nr. Neues Teil ab Serien-Nr. Neues Teil ab Monat / Jahr Siehe Service-Information Monat / Jahr Teil gleichwertig ersetzt Zubehör (nicht im Lieferumfang) Keine Serienausführung, jedoch verwendbar Beinhaltet Positions-Nr. Meterware Innensternschraube Druckfehlerberichtigung</p>	<p>Production to serial number New part from serial number New part from Month / Year See Service-Information Month / Year Modified part Accessories (not included in the delivery inventory) No standard execution, may be used Contains item no. Sold by the meter Star socket screw Error correction</p>	<p>Production jusqu'à n° de série Nouveau pièce à partir du n° de série Nouveau pièce à partir de Mois / Année Voir Service-Information Mois / Année Pièce modifiée Accessoires (non compris dans la livraison) Aucune exécut. en série, cependant utilisable contient n° de numéro Au mètre Vis à étoile intérieure Rectification d'erreurs</p>
	Explicación de símbolos	Verklaring der tekens	Chiarificazione dei simboli
<p>⇒ 1999999 2000000 ⇒ 4/95 ⇒ SI 5/95 =&gt; Acc. = { m* ⊗ Corr.</p>	<p>Producción hasta N° de serie Pieza nueva a partir de N° de serie Pieza nueva a partir de mes / año Véase inform. servicio mes / año Pieza modificada Accesorios (no incluido en la extensión del suministro) No es de serie, pero sirve Contiene pos N° Por metro Tornillo estrella interior Fe de erratas</p>	<p>In productie tot serie-Nr. Nieuw onderdeel vanaf serie-Nr. Nieuw onderdeel vanaf maand / jaar Zie service-informatie maand / jaar Vervangen door gelijkwaardig onderdeel Accessoires (niet meegeleverd) Geen serieuitvoering, maar wel bruikbaar Omvat Positie-Nr. Metergoed Binnen-ster schroef Drukfoutcorrectie</p>	<p>Produzione fino al n. di serie Nuovo pezzo a partire dal n. di serie Nuovo pezzo a partire dal mese / anno Vedere il servizio inform. del mese / anno Pezzo sostituito con un pezzo equivalente Accessori (non compresi nell'insieme di fornitura) Non è un modello di serie, ma ugualm. utilizza. Comprende la posizione n. Articoli a metraggio Vite con intaglio a stella Rettifica di errori di stampa</p>
	Objasnitev znakov	Teckenförklaring	Επεξήγηση συμβόλων
<p>⇒ 1999999 2000000 ⇒ 4/95 ⇒ SI 5/95 =&gt; Acc. = { m* ⊗</p>	<p>Produkcija do serijske številke Novi del od serijske štev. dalje Novi del od meseca / leta dalje Glej servisne informacije od meseca / leta Del enakovredno nadomeščen Pritikline (niso v obsegu dostave) Ni serijska izvedba, a uporabno Vsebuje pozicijsko štev. Metrsko blago Zvezdni vijak</p>	<p>Produktion t o m serienr Ny detalj fr o m serienr Ny detalj fr o m månad / år Se serviceinformation månad / år Ersatt med motsvarande detalj Tillbehör (ingår ej i leveransen) Ej serieutförande, men användbar Innehåller positionsnr Metervara Skruv med stjärnspår</p>	<p>Παραγωγή μέχρι τον αριθμό σειράς Νέο εξάρτημα από τον αριθμό σειράς Νέο εξάρτημα από το μήνα / έτος Βλέπε πληροφορίες του service το μήνα / έτος Ταυτόχρονη αντικατάσταση του εξαρτήματος Πρόσθετα εξαρτήματα (δεν ανήκουν στη συσκευασία παράδοσης) Δεν έχει εκδοθεί σε σειρά, αλλά χρησιμοποιείται Περιλαμβάνει τον αριθμό θέσης Εμπόρευμα με το μέτρο Βίδα με εσωτερική υποδοχή μορφής άστρου</p>