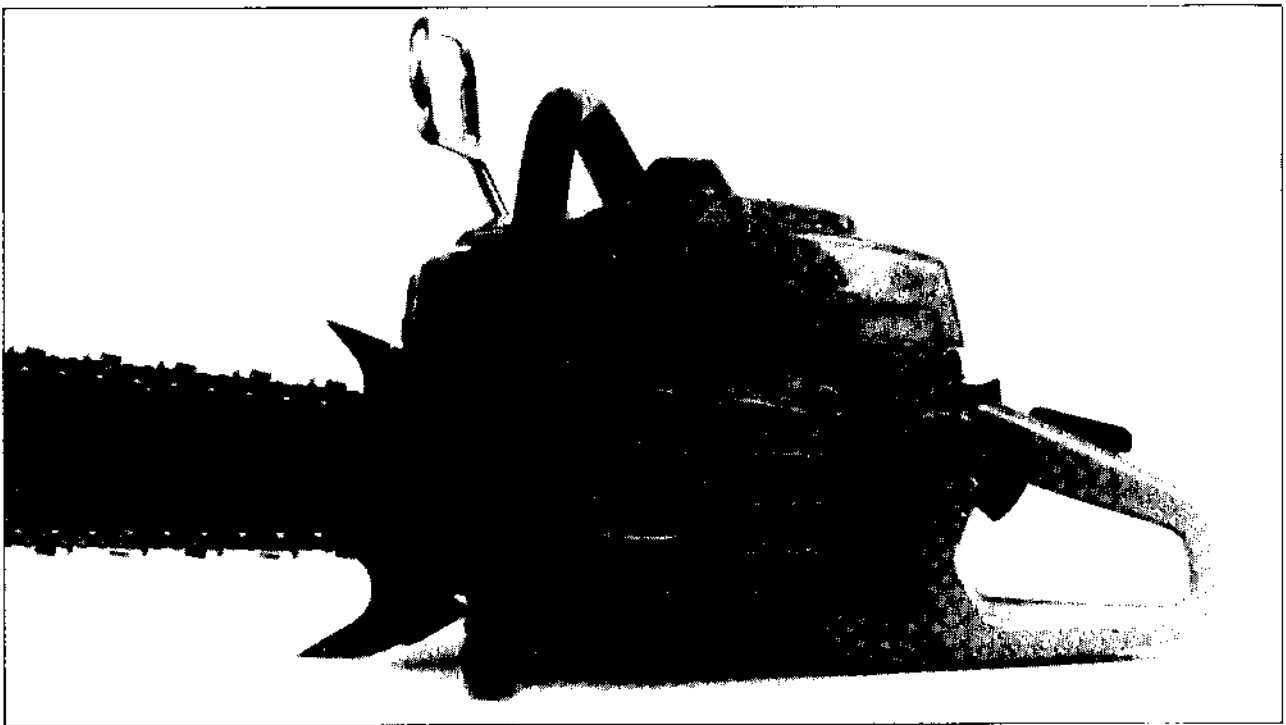




# 2101



**1. 1987**

**Reservdelar**

**Spare parts**

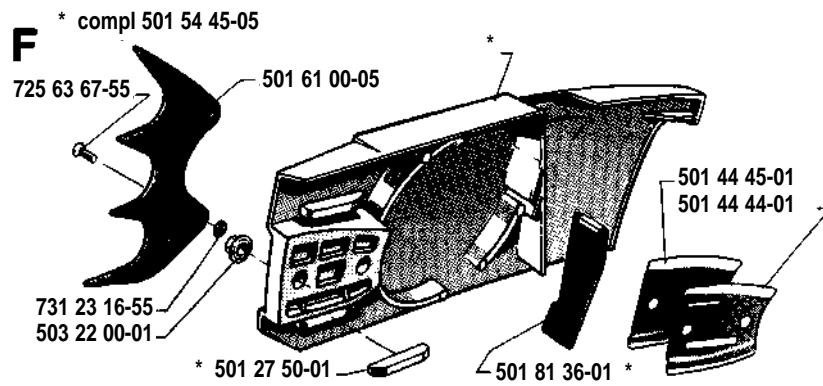
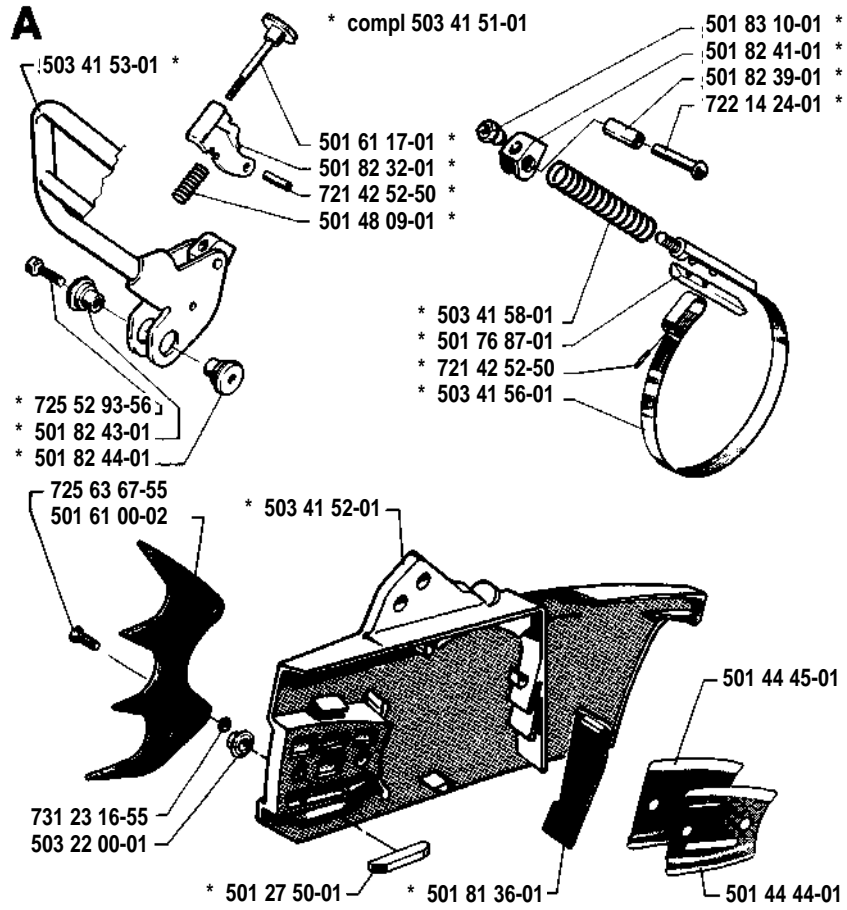
**Ersatzteile**

**Pièces de rechange**

Beställn.-nummer Part number Best. Nr No de commande	Ruta Box Viereck Carreau	Anm. Remarks Anm. Notes	Beställn.-nummer Part number Best. Nr No de commande	Ruta Box Viereck Carreau	Anm. Remarks Anm. Notes	Beställn.-nummer Part number Best. nr No de commande	Ruta Box Viereck Carreau	Anm. Remarks Anm. Notes
501 08 17-01	N		501 55 52-01	D		503 08 27-01	E	
501 20 09-03	P		501 55 60-01	P		503 08 48-01	L	
501 20 13-01	P		501 55 83-02	L		503 08 85-01	E	
501 20 87-01	L		501 55 88-02	L		503 17 28-01	G	
501 21 81-01	P		501 55 89-02	L		503 20 00-01	M	(N)
501 22 03-01	R		501 55 95-07	B		503 20 20-01	N	
501 22 04-01	R		501 55 96-02	B		503 20 32-01	B	(N)
501 22 05-01	R		501 55 98-07	B		503 20 40-06	P	
501 22 08-01	R	(2)	501 56 00-02	B		503 20 80-06	D	
501 22 09-01	R	(2)	501 56 05-01	B		503 21 00-01	P	
501 22 12-01	R	(2)	501 56 45-02	E		503 21 50-02	S	
501 22 13-01	R	(2)	501 56 57-03	E		503 21 60-01	C	
501 22 14-01	R	(2)	501 56 58-01	E		503 21 60-04	S	
501 22 15-01	R		501 56 65-01	E		503 22 00-01	A, F, S	
501 22 17-01	R		501 56 66-01	E		503 22 10-03	N	
501 22 20-01	R		501 56 72-01	E		503 23 00-01	N	(N)
501 22 21-01	R		501 56 78-01	E		503 23 00-05	N	
501 22 24-01	R		501 56 90-01	S		503 23 00-14	C	
501 22 25-01	R		501 56 92-04	M		503 23 01-02	L	
501 22 30-01	R		501 57 12-02	E		503 23 26-02	G, H	
501 22 68-01	M		501 57 20-01	E		503 23 41-01	D	(N)
501 24 81-01	M		501 57 33-01	D		503 23 51-12	P	
501 24 82-02	N		501 57 54-02	M		503 24 05-02	C	
501 26 85-01	R		501 57 65-01	N		503 25 00-02	E	
501 26 90-01	R		501 58 06-01	E		503 25 30-01	J	
501 26 97-02	E		501 58 65-01	B		503 25 30-01	L	
501 26 97-04	E		501 58 66-01	B		503 26 02-05	L, N	
501 27 08-01	M		501 58 67-01	B		503 28 01-15	D, R	(N)
501 27 28-01	L		501 59 77-01	L		503 41 50-01	M	(N)
501 27 50-01	A, F, S		501 59 79-02	L	(N)	503 41 51-01	A	(N)
501 27 74-01	L		501 59 82-01	L		503 41 51-02	S	(N)
501 27 82-01	E		501 59 99-01	E		503 41 52-01	A	(N)
501 27 83-01	P		501 60 00-01	D		503 41 53-01	A	(N)
501 27 89-01	M		501 60 01-01	E		503 41 56-01	A, S	(N)
501 28 41-01	L		501 60 14-01	E		503 41 58-01	A, S	(N)
501 28 54-01	D		501 60 68-01	E		503 41 72-01	S	(N)
501 28 86-01	L		501 60 71-01	E		503 41 80-01	C	(N)
501 28 92-01	R		501 60 73-01	E		503 44 45-02	H	(N)
501 28 98-01	L		501 61 00-01	M		503 44 78-01	M	(N)
501 29 16-61	J		501 61 00-02	A, F, S		503 45 78-71	C	(N)
501 29 27-02	L		501 61 17-01	A, S	(N)	503 45 79-02	C	(N)
501 29 30-01	L		501 61 21-01	L		503 45 79-03	C	(N)
501 29 33-01	L		501 61 27-02	C		503 48 86-71	C	(N)
501 29 44-02	D	(1)	501 61 32-01	E		503 48 87-03	C	(N)
501 29 46-02	D		501 61 41-02	M		503 49 50-01	L	(N)
501 29 53-02	C	(1)	501 61 44-01	B		503 49 91-01	P	(N)
501 29 64-02	D	(1)(N)	501 61 47-01	E		503 50 65-01	M	(N)
501 29 65-01	M		501 61 55-02	K		503 53 06-01	G	(N)
501 29 66-01	M		501 61 56-03	K		503 53 06-02	H	(N)
501 29 71-01	G, H		501 61 96-01	D		503 53 35-01	R	(N)
501 29 86-01	C		501 61 96-02	D		503 53 38-01	R	(N)
501 29 96-01	N	(N)	501 67 32-01	N		503 53 40-01	R	(N)
501 40 88-01	G, H		501 67 33-02	T		503 53 42-01	R	(N)
501 41 09-01	P		501 67 35-01	N		720 12 88-50	E	
501 41 19-03	N		501 67 52-01	L		721 42 03-25	L	
501 42 65-02	E		501 67 98-01	N		721 42 12-26	E	
501 42 71-01	R		501 68 06-01	N		721 42 52-50	A, S	(N)
501 43 00-01	M		501 68 36-02	P		722 14 24-01	A, S	(N)
501 43 14-01	E		501 69 06-01	K		721 42 52-50	A, S	(N)
501 44 00-03	P		501 69 11-01	R		723 12 84-01	G	
501 44 06-02	M	(N)	501 69 26-01	M		723 12 96-56	L	
501 44 44-01	A, F, S		501 69 37-01	M		723 13 29-55	P	
501 44 45-01	A, F, S		501 69 45-01	G		725 23 84-85	G, H	
501 44 66-02	-	(1) compl	501 69 46-01	S		725 52 87-55	D	
501 46 67-01	R		501 69 50-01	E		725 52 91-55	E	
501 48 09-01	A, S	(N)	501 69 52-01	S		725 52 93-56	A, N, S	
501 48 37-01	R		501 69 70-01	K		725 53 27-56	E	
501 48 52-01	R		501 69 80-01	M		725 53 29-55	G, H	
501 48 53-02	M		501 76 87-01	A, S	(N)	725 53 33-55	D	
501 48 54-01	N		501 79 27-01	M		725 53 39-55	M	
501 48 56-01	N		501 81 36-01	A, F, S		725 53 40-55	M	
501 48 59-01	K		501 81 74-01	C, J		725 53 45-55	D	
501 48 64-01	G		501 82 16-01	R		725 63 67-55	A, F, M, S	
501 48 76-01	M		501 82 17-01	R		729 22 75-05	N	
501 49 48-02	R	(2) compl	501 82 18-01	R		731 23 16-55	A, F, M, S	
501 51 99-01	E		501 82 19-01	R		731 43 18-55	M	
501 54 12-01	E		501 82 22-01	B		734 11 46-01	N	
501 54 41-02	E		501 82 39-01	A, S	(N)	734 49 26-01	K	
501 54 45-05	F		501 82 41-01	A, S	(N)	735 11 46-50	P	
501 54 46-01	M		501 82 43-01	A, S	(N)	735 11 73-50	N	
501 54 86-01	M		501 82 44-01	A, S	(N)	735 61 46-40	E	
501 55 10-01	E		501 82 32-01	A, S	(N)	735 88 06-00	J	
501 55 11-01	E		501 83 10-01	A, S	(N)	740 42 05-00	E	
501 55 14-01	P		501 83 19-01	N		740 42 07-00	E	
501 55 21-01	R		501 83 22-01	N		740 42 15-00	E	
501 55 22-01	M		501 87 76-02	E		740 42 22-00	L	
501 55 30-01	P		501 89 60-01	L		740 43 03-00	E	
501 55 50-01	M		502 01 22-01	R				

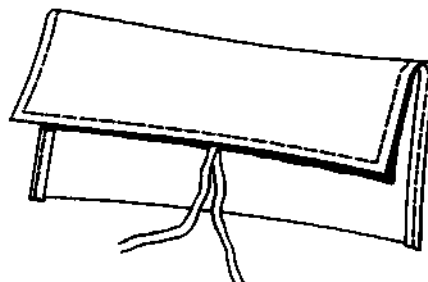
(1) = 501 44 66-02  
Packningssats  
Set of gaskets  
Dichtungssatz  
Jeu de joints

(N) = Ny det.  
New part  
Neues Teil.  
Nouvelle pièce

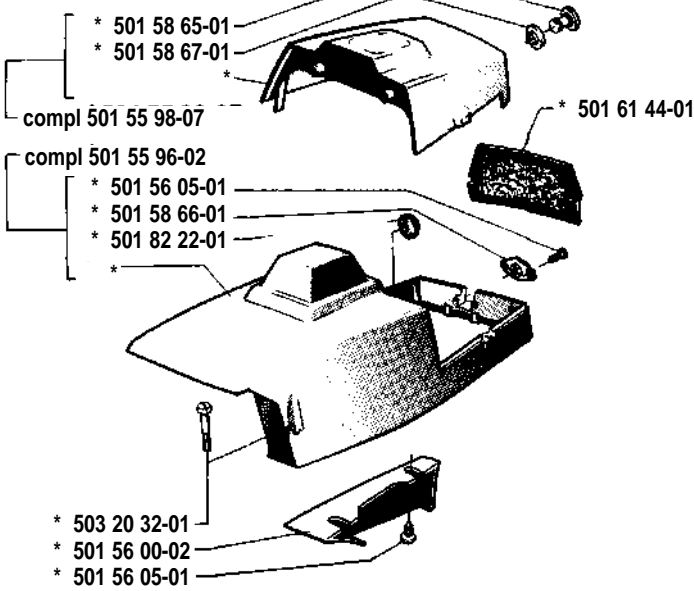


**T** compl 501 67 33-02

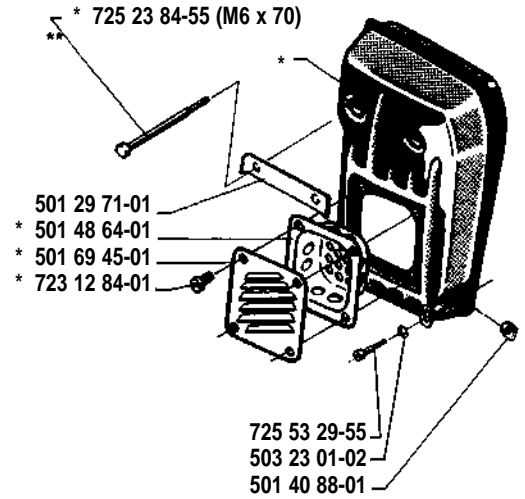
**Tillbehör  
Accessories  
Accessoires  
Zubehöre**



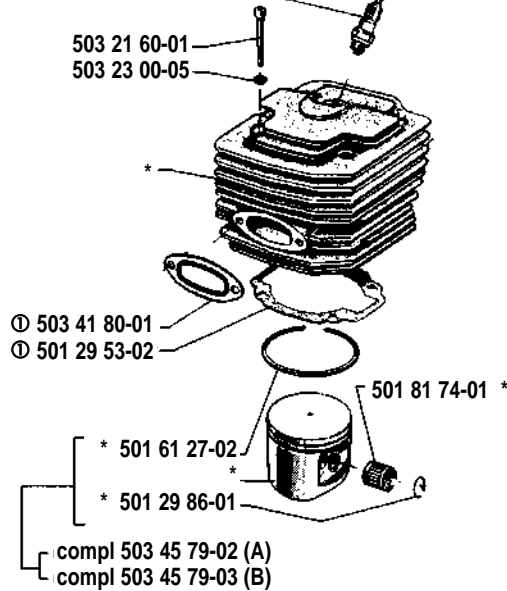
**B** \* compl 501 55 95-07



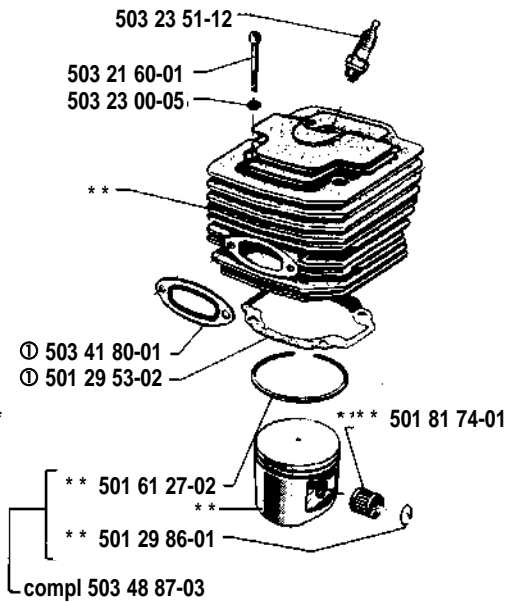
**G** \*\* compl 503 17 28-01 **Jungle type**  
\* compl 503 53 06-01



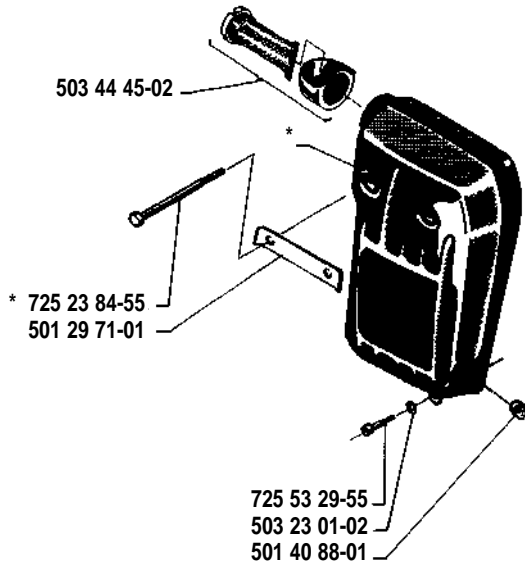
**C** \* compl 503 45 78-71 **Jungle type**  
503 23 51-12



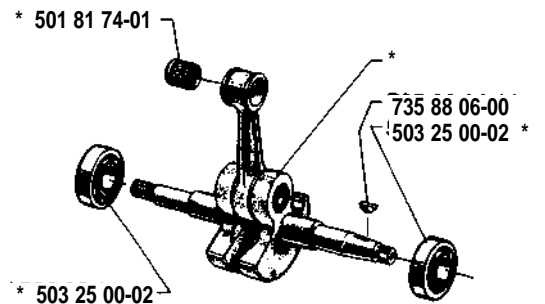
\*\* compl 503 48 86-71



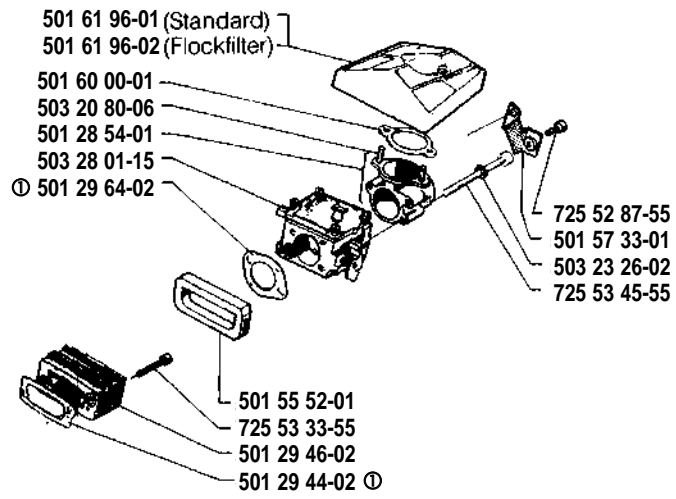
**H** \* compl 503 53 06-02



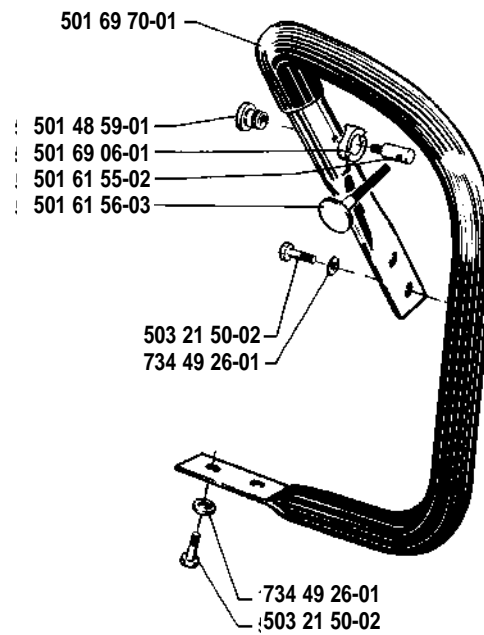
**J** \* compl 501 29 16-61



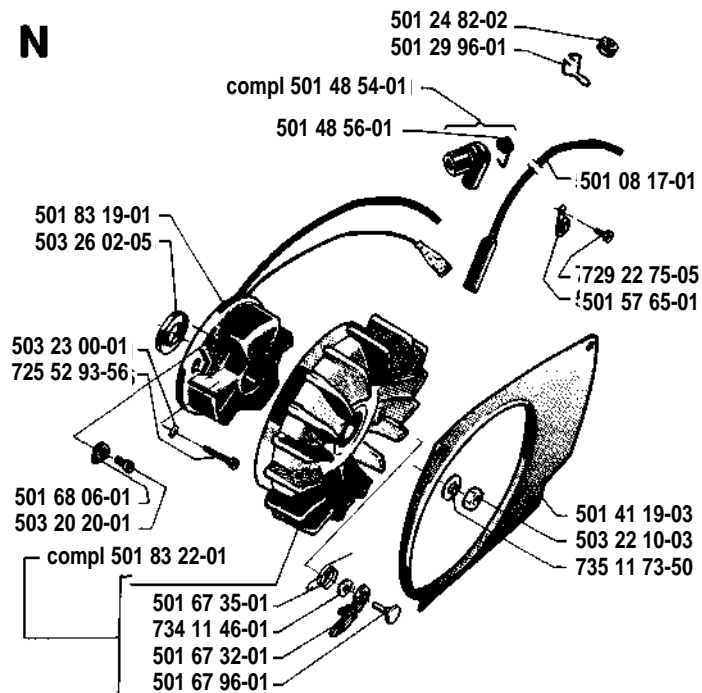
**D**



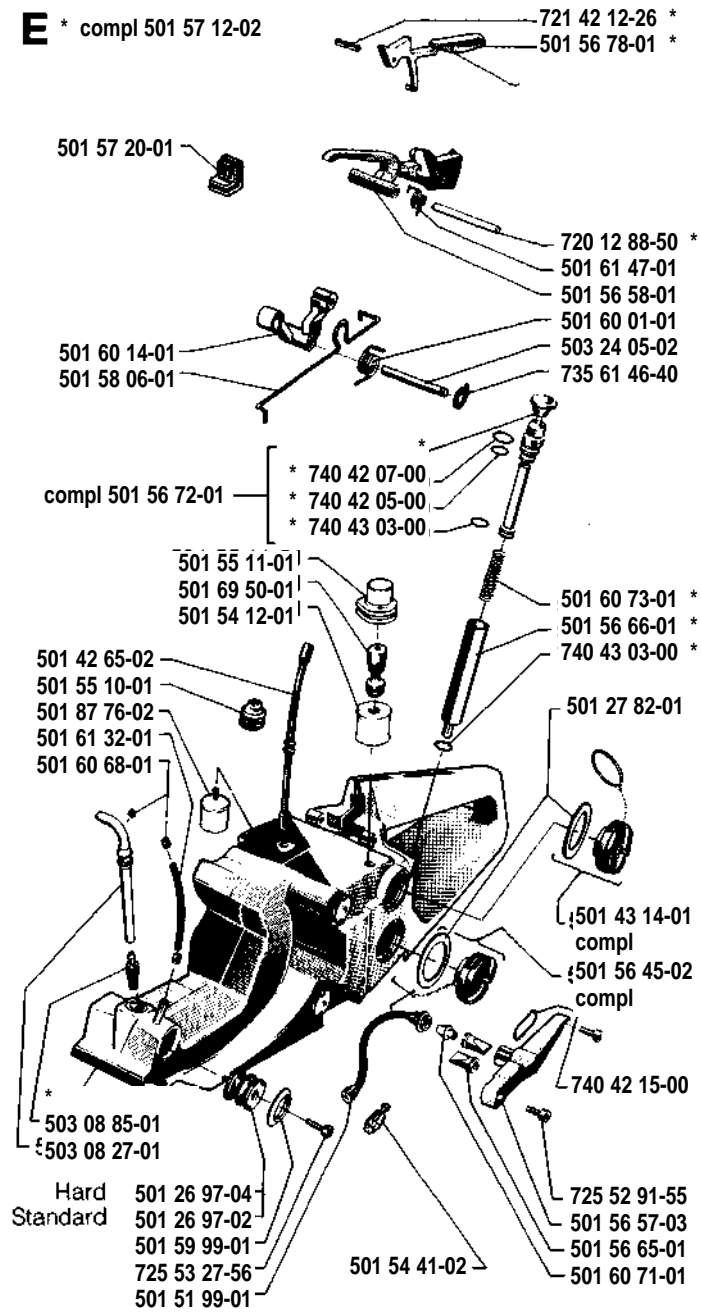
**K**



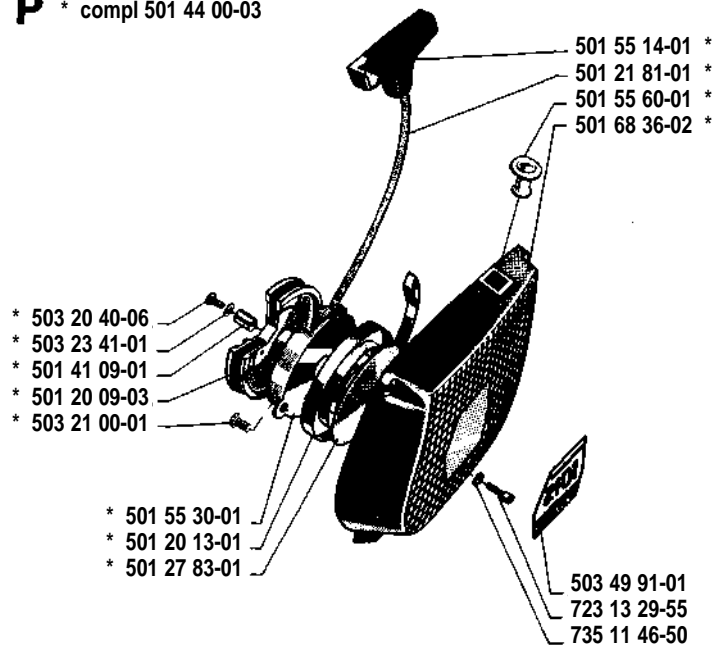
**N**

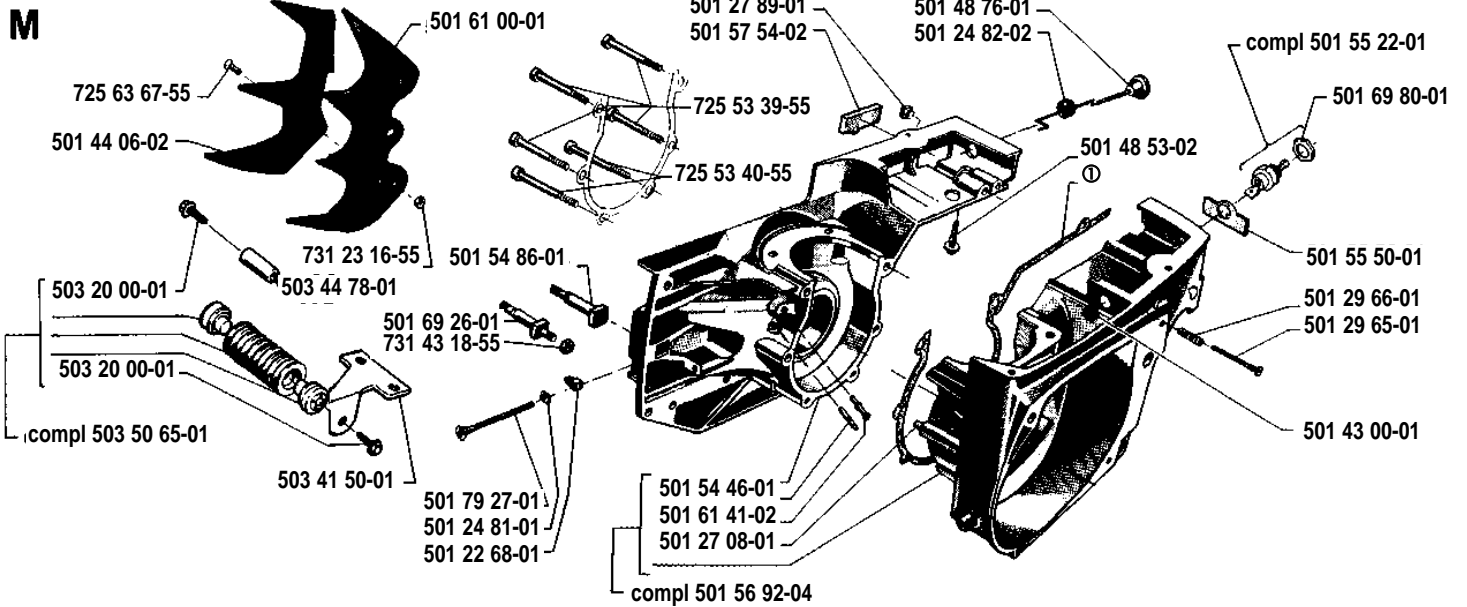
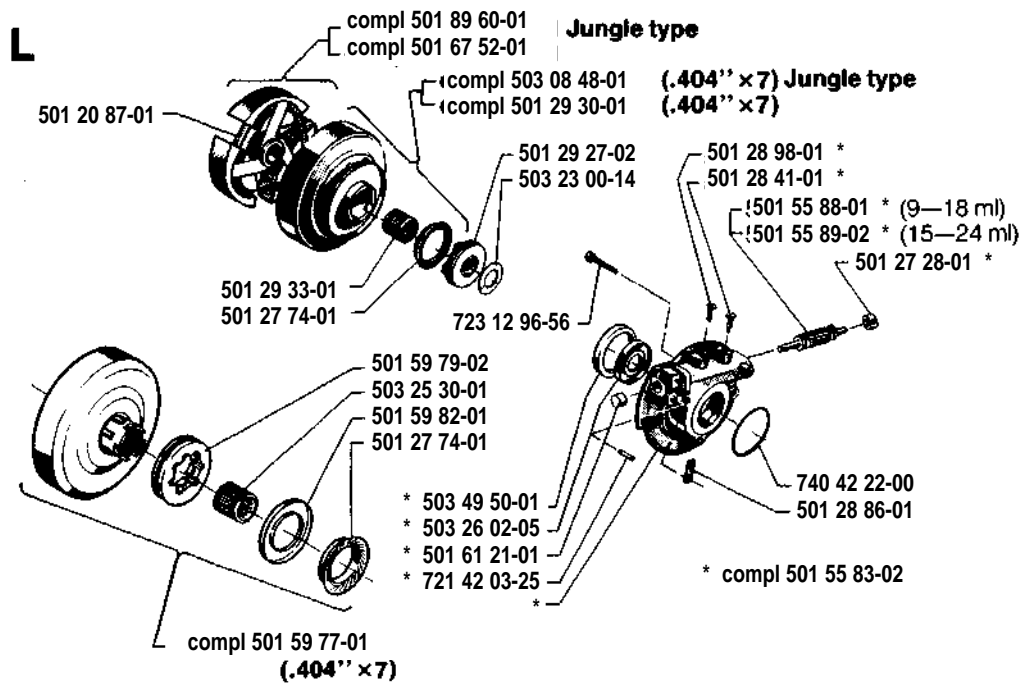


**E** \* compl 501 57 12-02



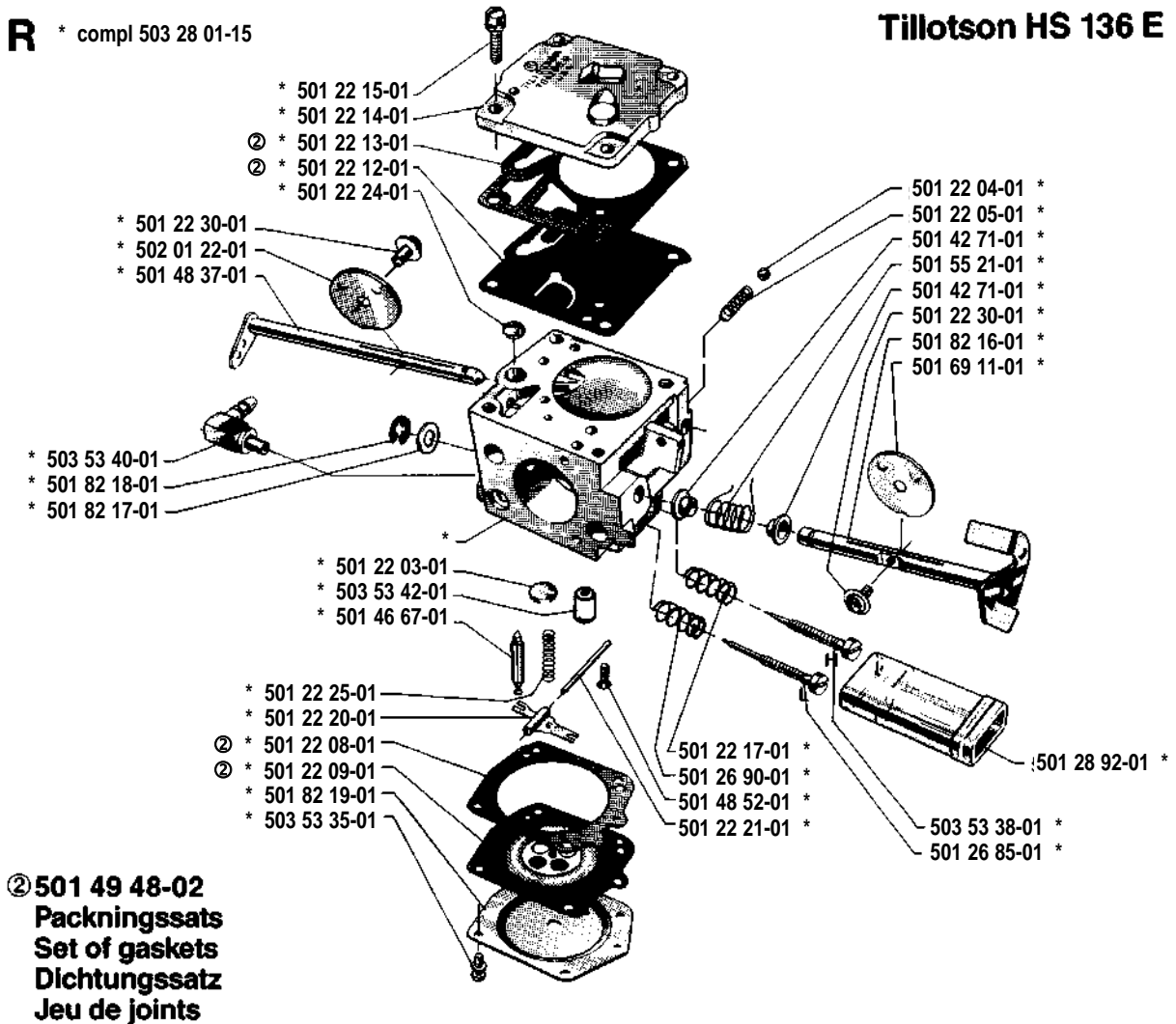
**P** \* compl 501 44 00-03



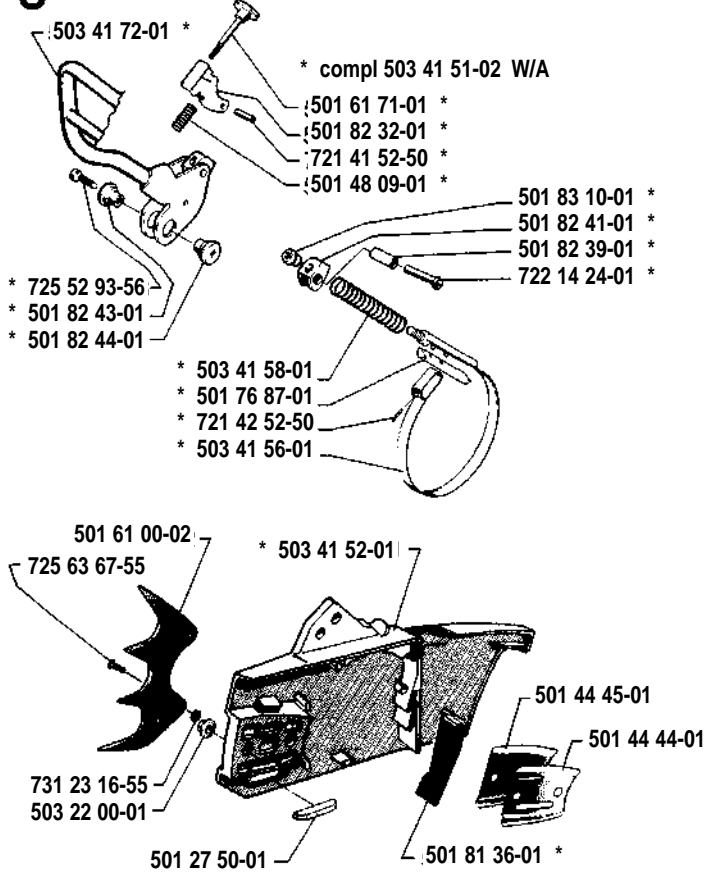


**R** \* compl 503 28 01-15

# Tillotson HS 136 E



**S**



**W/A**

