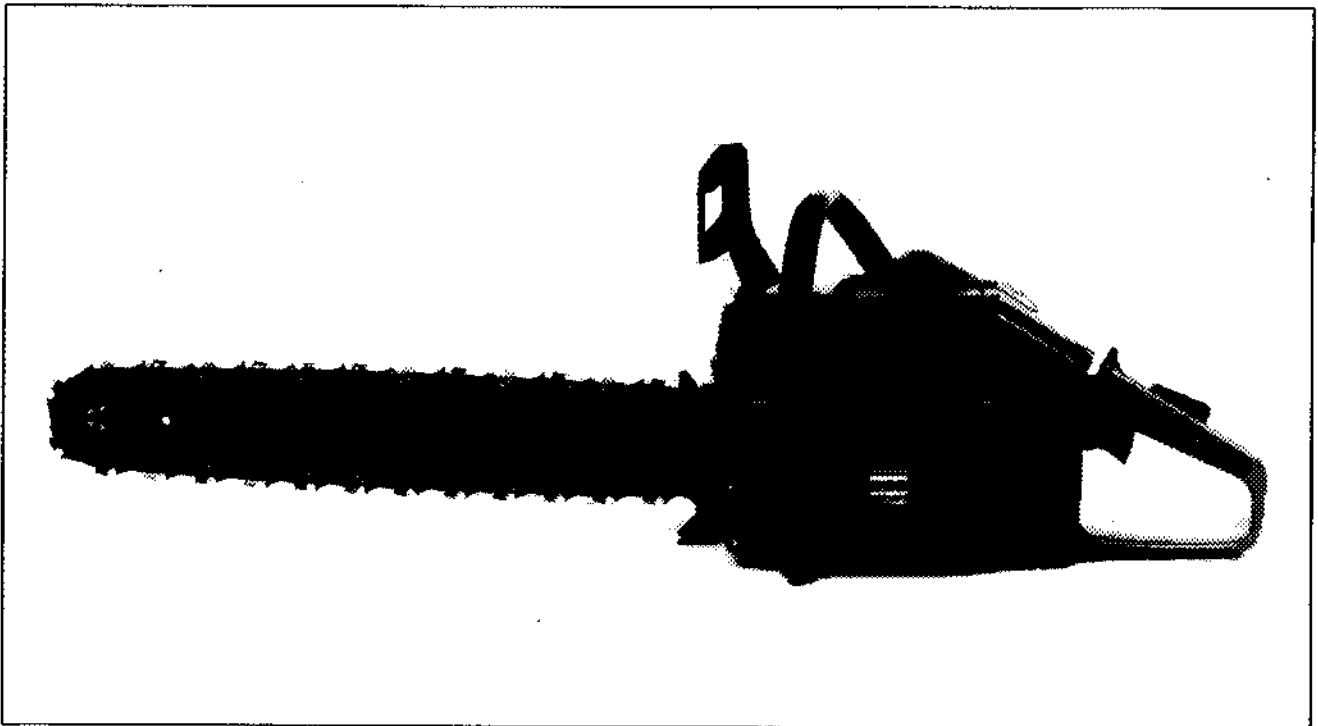


266



1.1990

Spare parts

Ersatzteile

Pièces détachées

Repuestos

Reservdelar

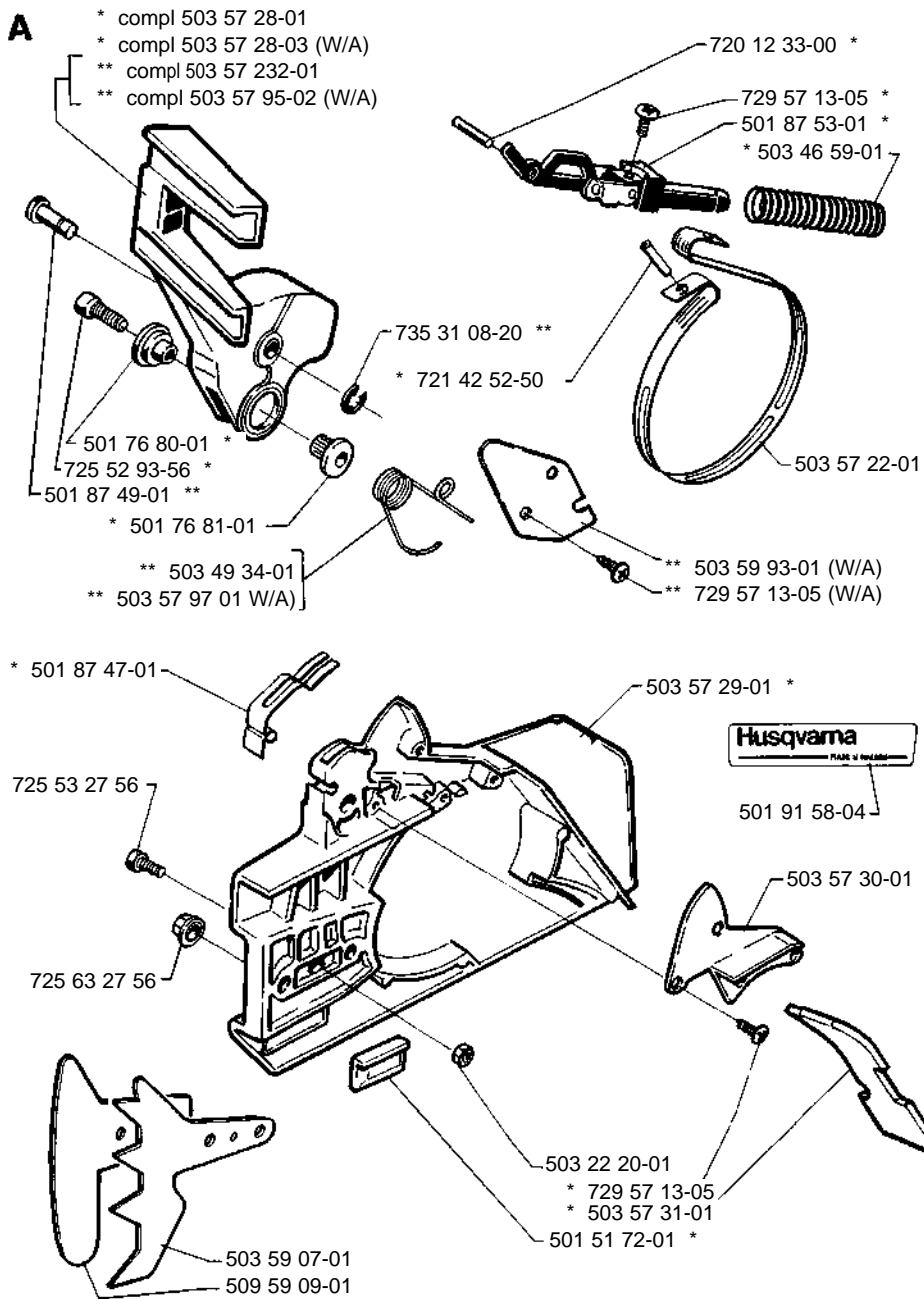
NOV -5 1990

PARTNUMBER	SQUARE	NOTE	PARTNUMBER	SQUARE	NOTE	PARTNUMBER	SQUARE	NOTE	PARTNUMBER	SQUARE	NOTE
501 05 64-01	C		501 52 04-02	K		501 77 67-02	K		503 44 57-01	M	
501 08 17-01	J		501 52 25-04	C	1	501 77 68-01	K		503 45 42-02	K	
501 19 22-01	P		501 52 26-08		N 1 comp]	501 77 79-01	D,M		503 45 43-02	K	
501 20 15-02	K		501 52 43-03	R		501 77 85-02	L		503 46 59-01	A	
501 22 00-01	N		501 52 43-04	R		501 79 51-02	J		503 48 63-01	N	
501 22 01-03	N		501 52 49-01	G		501 80 24-01	J		503 49 03-01	B	
501 22 02-01	N		501 52 52-01	J		501 80 71-01	D		503 49 24-01	D	
501 22 03-01	N		501 52 52-02	J		501 80 71-04	D		503 49 34-01	A	
501 22 04-01	N		501 52 61-02	N		501 80 71-05	D		503 49 69-02	D	
501 22 05-01	N		501 52 62-01	M		501 81 43-01	E		503 53 36-01	N	
501 22 08-01	N	2	501 52 66-02	J		501 81 44-01	N		503 53 46-71	R	
501 22 09-01	N	2	501 52 78-01	M		501 81 48-01	M		503 53 58-01	M	
501 22 12-01	N	2	501 52 79-02	M		501 81 56-01	D		503 54 39-01	K	N
501 22 13-01	N	2	501 52 81-01	M		501 81 58-01	N		503 56 04-01	L	
501 22 14-01	N		501 52 82-01	J		501 81 99-01	J		503 57 22-01	A	
501 22 15-01	N		501 52 84-02	H		501 82 17-01	N		503 57 28-01	A	
501 22 17-01	N		501 52 88-01	E		501 82 18-01	N		503 57 28-03	A	
501 22 20-01	N		501 52 95-02	K		501 83 15-01	L		503 57 29-01	A	
501 22 21-01	N		501 53 05-01	E		501 83 15-02	L		503 57 30-01	A	
501 22 22-01	N		501 53 18-01	E		501 83 17-01	L		503 57 31-01	A	
501 22 23-01	N		501 53 45-03	E		501 83 18-01	L		503 57 32-01	A	
501 22 24-01	N		501 53 45-04	J		501 83 93-01	M	N	503 57 95-02	A	
501 22 25-01	N		501 53 59-01	L		501 87 47-01	A		503 57 97-01	A	
501 22 30-01	N		501 53 71-01	M		501 87 49-01	A		503 58 62-01	E	
501 26 85-01	N		501 54 41-02	L		501 87 53-01	A		503 58 63-01	E	
501 26 89-01	N		501 55 10-01	M		501 91 14-01	P		503 58 99-01	G	
501 26 90-01	N		501 57 61-01	N		501 91 58-04	A		503 59 03-01	G	
501 26 97-02	E		501 59 41-01	E		502 01 22-01	N		503 59 03-02	G	
501 27 13-02	J		501 59 74-01	J		503 08 97-02	M		503 59 07-01	A	
501 27 63-01	E		501 59 80-02	L		503 10 24-02	K		503 59 08-01	M	
501 27 82-01	E		501 60 02-02	P		503 17 69-02	B		503 59 09-01	A	
501 28 59-02	E		501 61 52-01	B		503 17 78-01	R		503 59 93-01	A	
501 28 85-01	L		501 62 66-02	M		503 17 81-01	R		503 62 12-01	P	N
501 28 92-01	D		501 62 68-01	M		503 20 00-01	E		504 35 86-10	D	
501 29 64-03	D	1	501 62 87-01	E		503 20 00-03	E		504 80 40-00	B	
501 29 65-01	M		501 62 93-05	J		503 20 00-04	G		505 30 36-61	L	
501 29 66-01	M		501 62 96-01	E		503 20 00-06	E		720 12 33-00	A	
501 42 41-01	E		501 63 06-01	K		503 20 21-12	D		720 12 37-50	L	
501 42 71-01	M		501 65 76-01	G		503 20 32-01	B		720 13 07-10	M	
501 43 14-02	E		501 65 78-01	G		503 20 80-06	D		721 42 03-25	L	
501 44 44-01	R		501 65 88-02	C		503 21 14-04	E		721 42 09-25	E	
501 44 45-01	R		501 65 88-03	C		503 21 14-05	E		721 42 12-26	E	
501 48 54-02	J		501 67 32-01	J		503 21 60-01	C		721 42 32-50	M	N
501 49 48-02	N	2 comp]	501 67 33-02	P		503 21 90-08	G		721 42 52-50	A	
501 51 13-01	C,H		501 67 35-01	J		503 22 00-01	A		723 23 29-85	K	
501 51 19-02	D	1	501 67 41-01	L		503 22 10-02	M		723 52 24-05	J	
501 51 22-04	C	1	501 68 08-01	E		503 22 20-01	A		725 52 92-06	D,J,L	
501 51 25-01	L		501 68 52-63	M		503 22 20-03	C		725 52 93-56	A	
501 51 31-01	L		501 68 55-71	C		503 22 65-01	E		725 52 94-06	J	
501 51 32-01	L		501 68 59-01	C		503 23 00-01	J,D		725 53 27-56	A,E,M	
501 51 33-01	L		501 68 60-06	B		503 23 00-08	M		725 53 29-56	J	
501 51 34-01	L		501 68 60-08	B		503 23 00-10	M		725 53 31-55	M	
501 51 36-01	L		501 68 64-01	D		503 23 00-13	L		725 53 37-55	M	
501 51 37-01	L		501 68 65-01	C		503 23 00-16	L		725 53 41-55	M	
501 51 38-01	L		501 68 74-04	E		503 23 00-42	J		725 53 47-55	R	
501 51 39-01	L		501 68 89-01	P		503 23 10-01	L		729 22 21-01	J,M	
501 51 40-01	L		501 69 11-01	M		503 23 43-02	K		729 22 75-05	K,M	
501 51 48-01	L		501 69 17-01	P		503 23 51-08	C	N	729 24 48-05	K	
501 51 61-02	J		501 69 69-01	N		503 26 02-04	L		729 57 13-05	A	
501 51 62-01	J		501 69 90-10	E		503 27 90-04	M		734 48 48-01	L	
501 51 72-01	A,M		501 69 94-01	E		503 28 90-17	C	N	735 31 07-20	L	
501 51 80-02	E		501 76 80-01	A		503 40 56-01	G		735 31 08-20	A	
501 51 81-02	E		501 76 81-01	A		503 44 32-01	E		735 88 06-00	H	
501 51 97-02	E		501 77 34-01	E		503 44 44-01	M		738 22 02-25	H	
501 51 99-01	L		501 77 35-01	E		503 44 50-01	M		740 42 21-00	J,L	

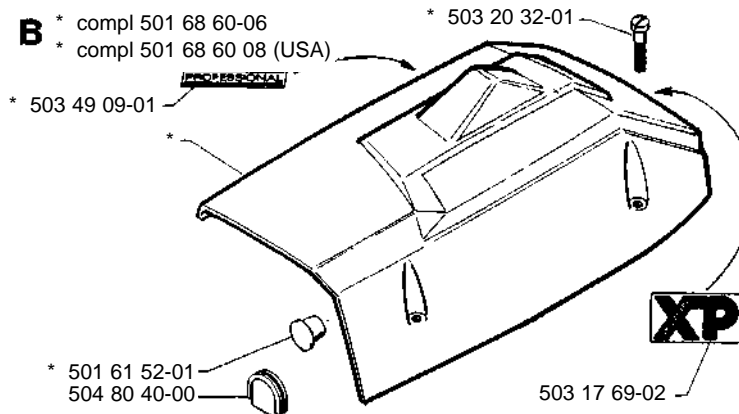
1=501 52 26-08
Set of gaskets
Dichtungssatz
Jue de joints
Juego de juntas
Packningssats

N=New part
Neues Teil
Nouvelle pièce
Nueva pieza
Ny detalj

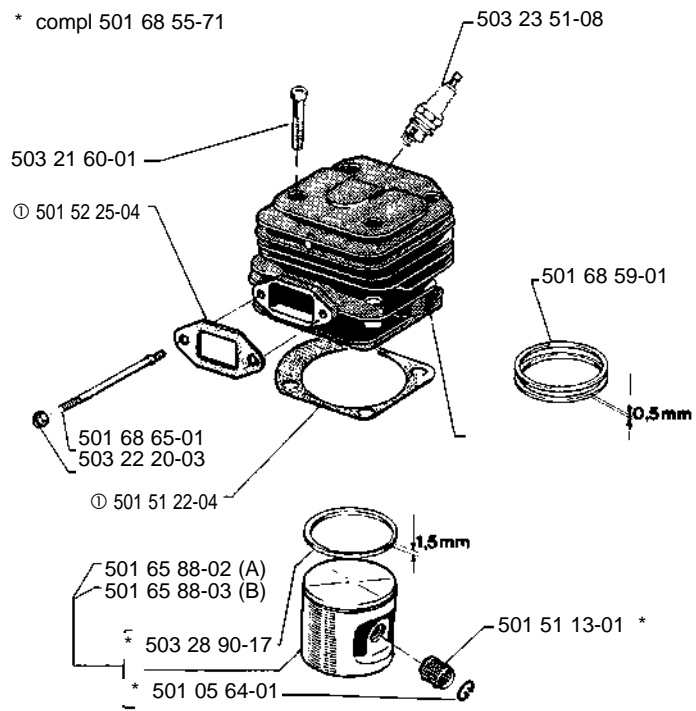
A



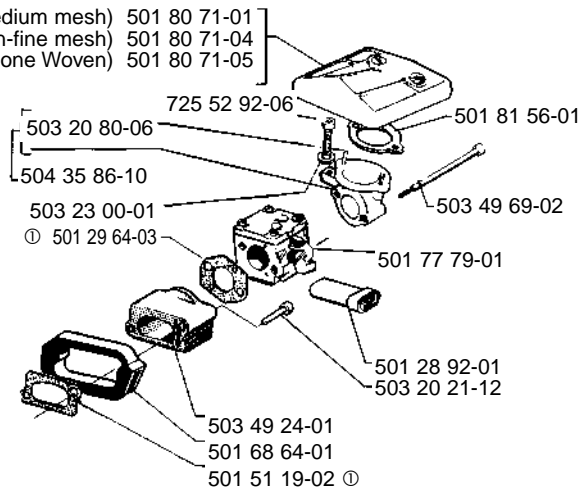
B



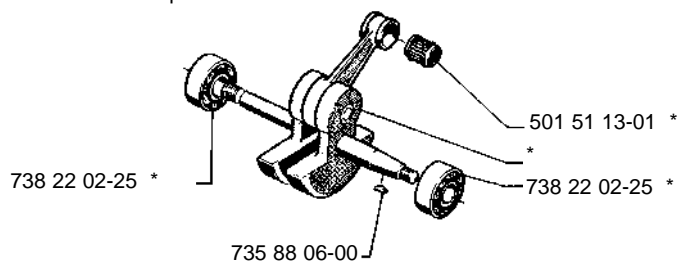
C * compl 501 68 55-71



D (Nylon-medium mesh) 501 80 71-01
 (Nylon-fine mesh) 501 80 71-04
 (None Woven) 501 80 71-05

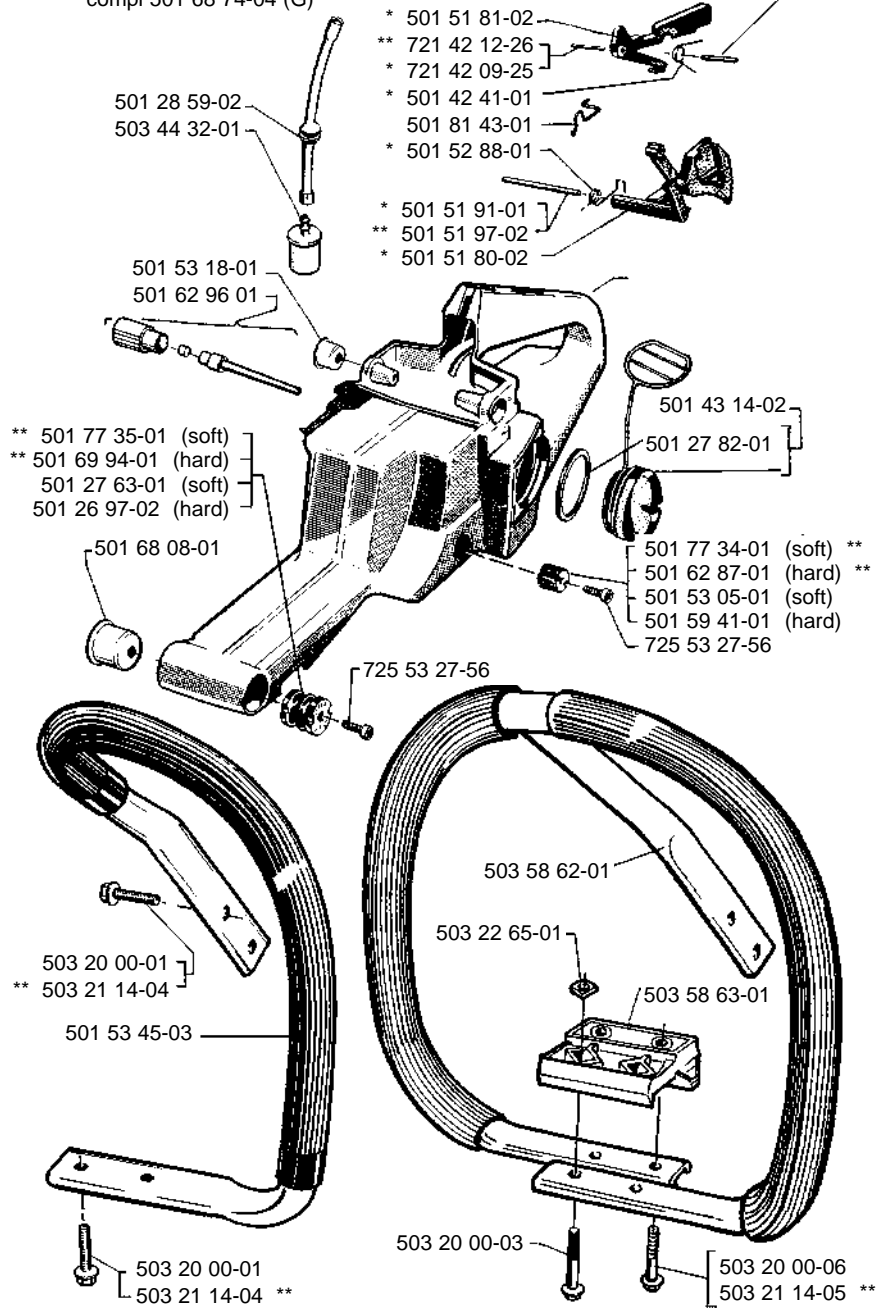


H * compl 501 52 84-02

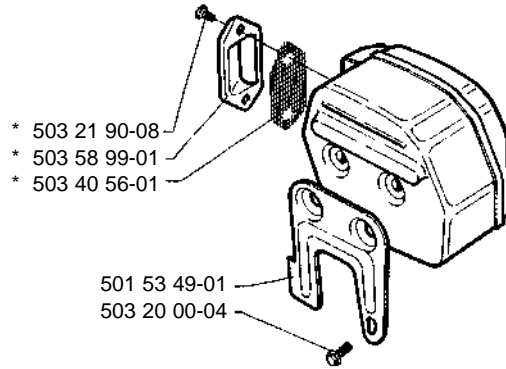


E * compl 501 69 90-10
 * compl 501 68 74-04 (G)

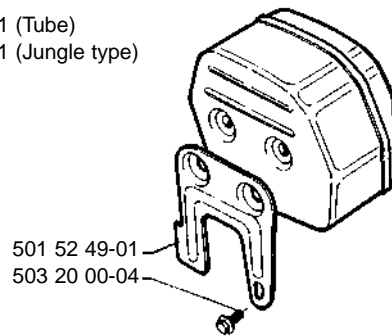
721 42 09-25



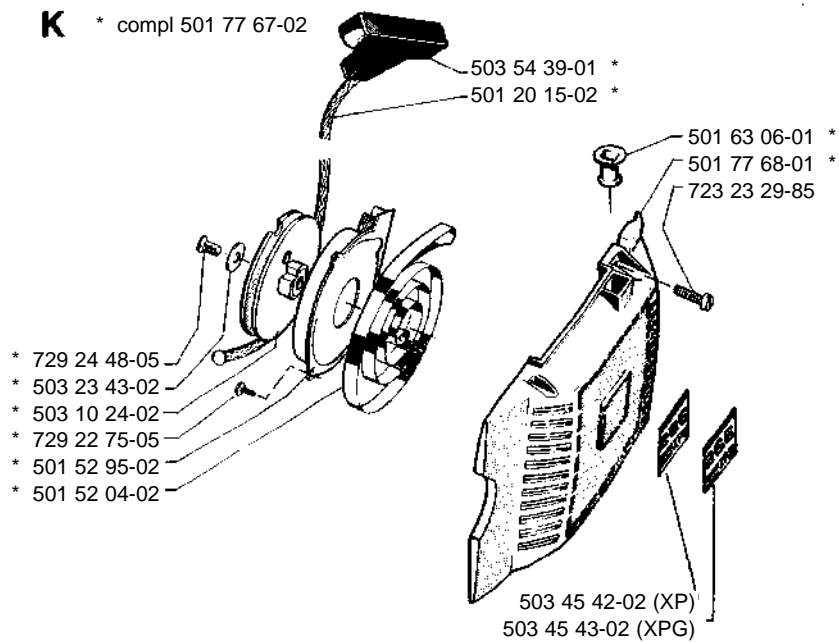
G * compl 503 59 03-01 (XP SA)
 * compl 503 59 03-02 (SA)



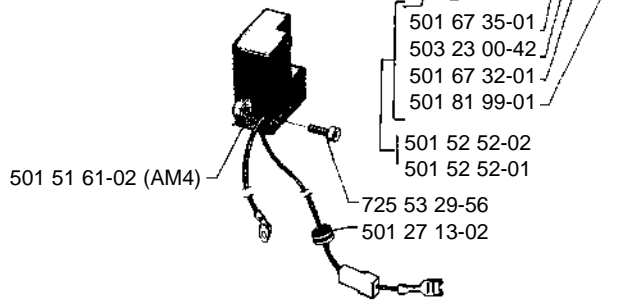
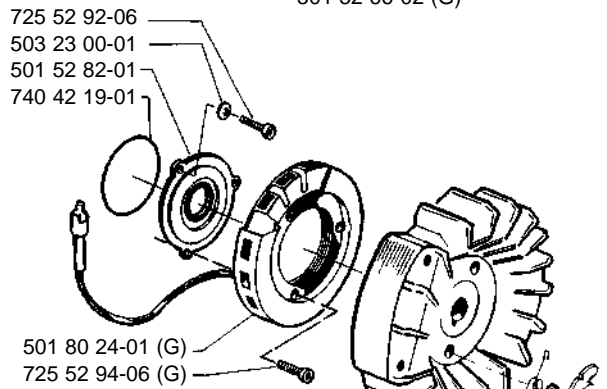
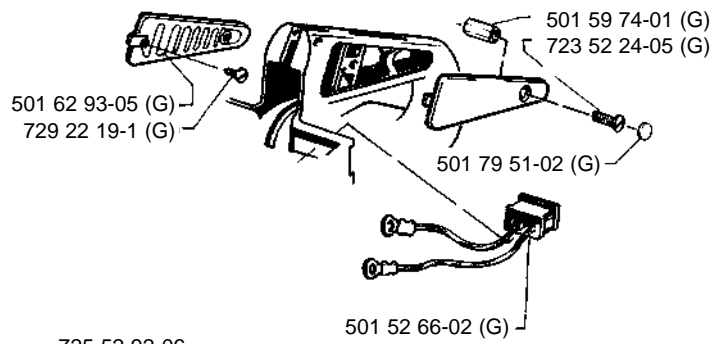
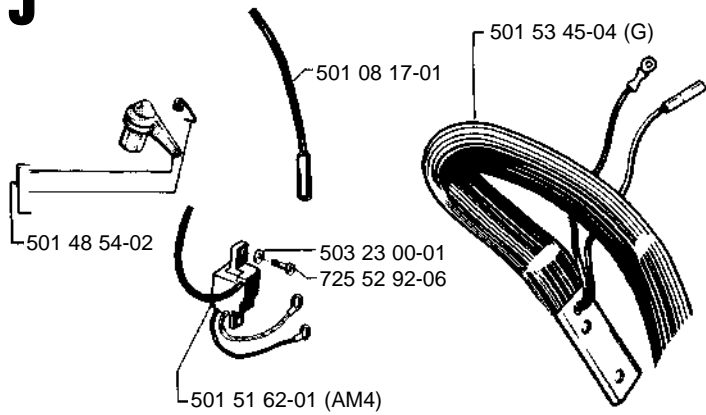
501 65 76-01 (Tube)
 501 65 78-01 (Jungle type)



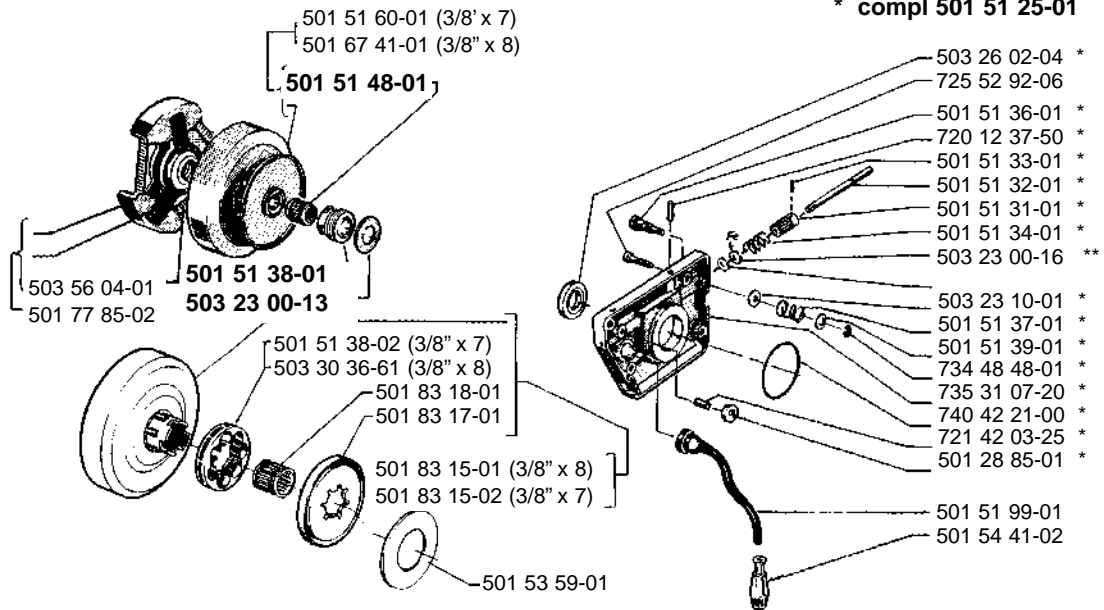
K * compl 501 77 67-02



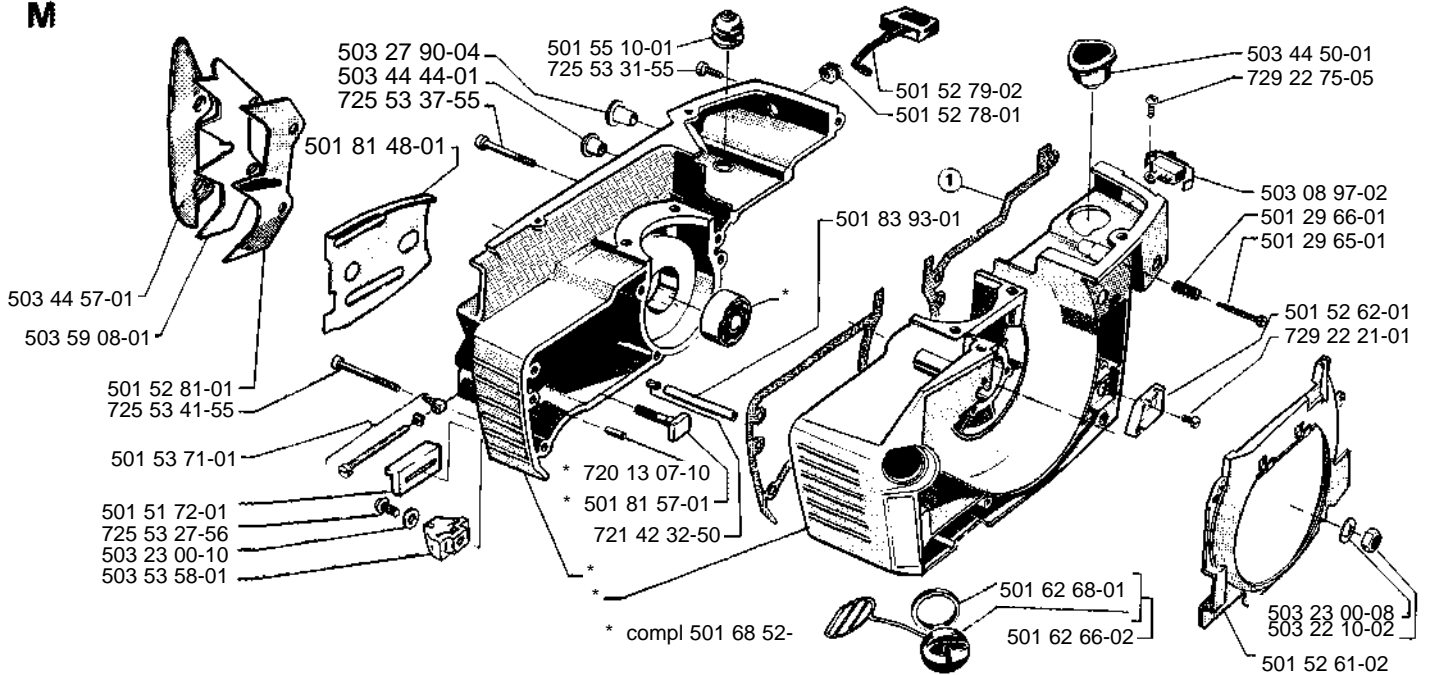
J



L

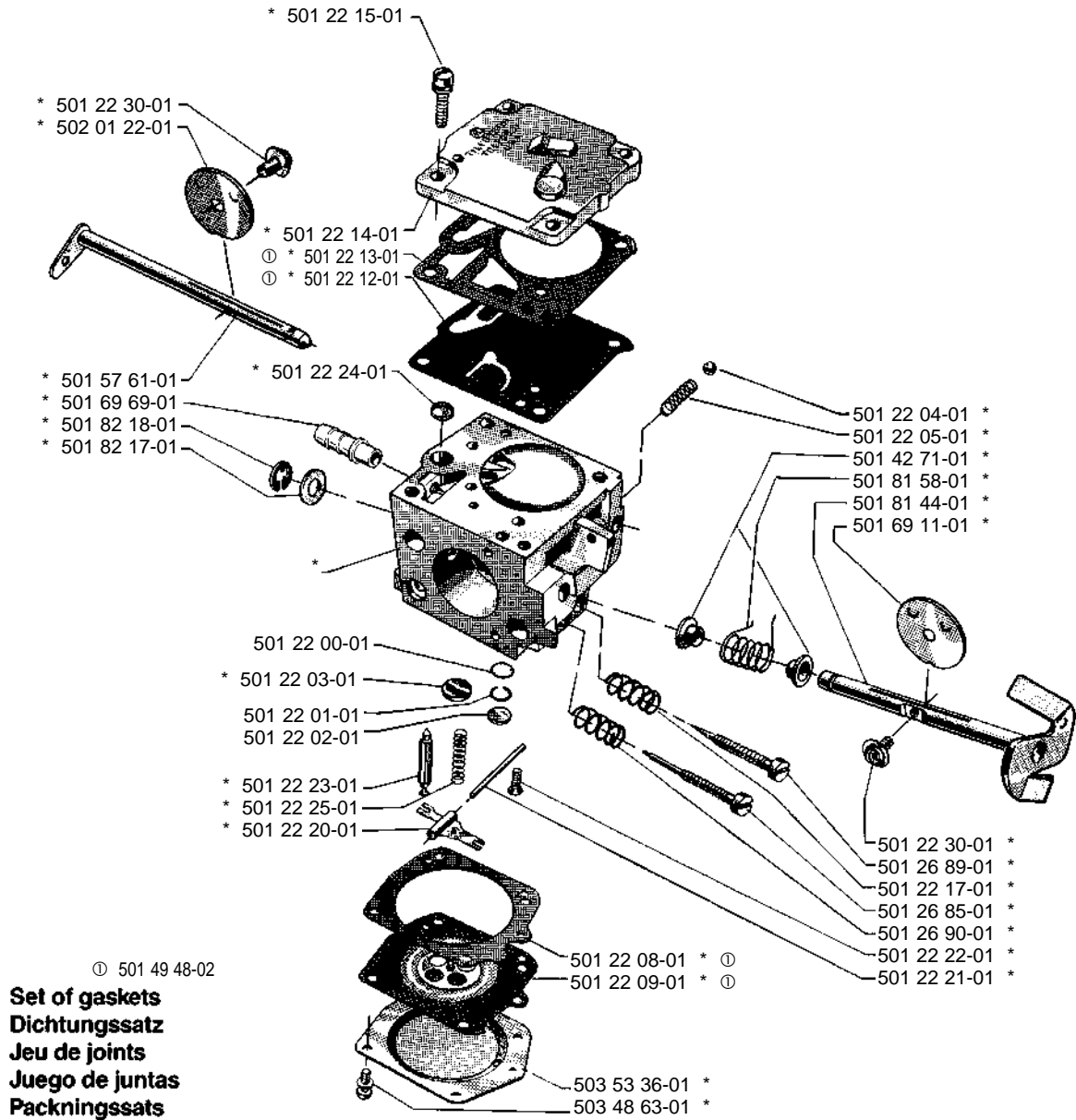


M



N * compl 501 77 79-01

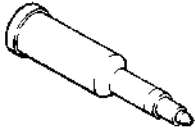
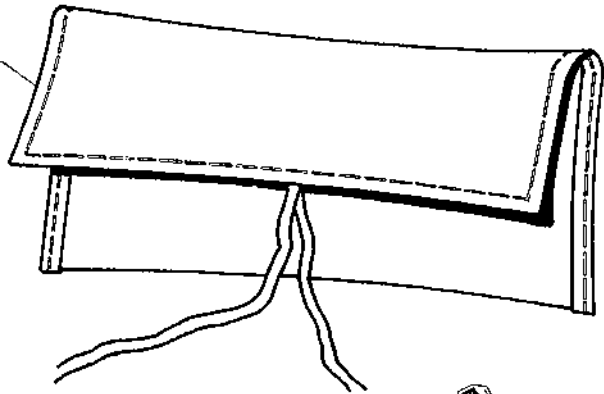
Tillotson HS 224 A



P * compl 501 67 33-02

**Tillbehör
Accessories
Zubehöre
Accessoires
Accesorios
Pomůcky**

* 501 19 22-01



* 501 91 14-01



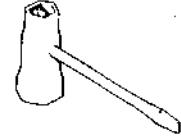
* 503 62 12-01



* 501 60 02-02



* 501 68 89-01



* 501 69 17-01

R

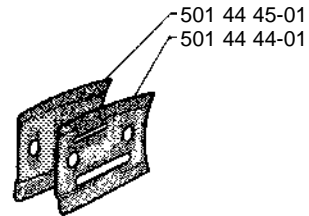
Levereras endast som reservdel
Delivery as spare part only
Nur als Ersatzteil lieferbar
Livrable seulement comme pièce de rechange
Solo como repuesto
Zasílá se jenom jako náhradní díl

501 52 43-03 (Standard)
501 52 43-04 (Flock)

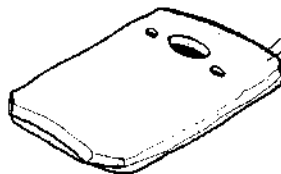


725 53 47-55

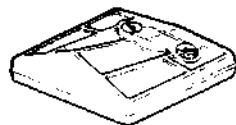
503 20 80-06
501-68 12-01



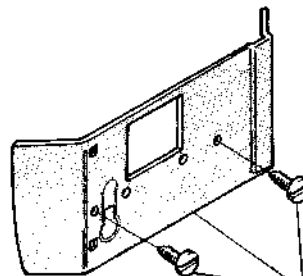
501 44 45-01
501 44 44-01



503 17 78-01 (162)
503 17 81-01 (266)



501 80 71-03 (Single)



503 53 46-71