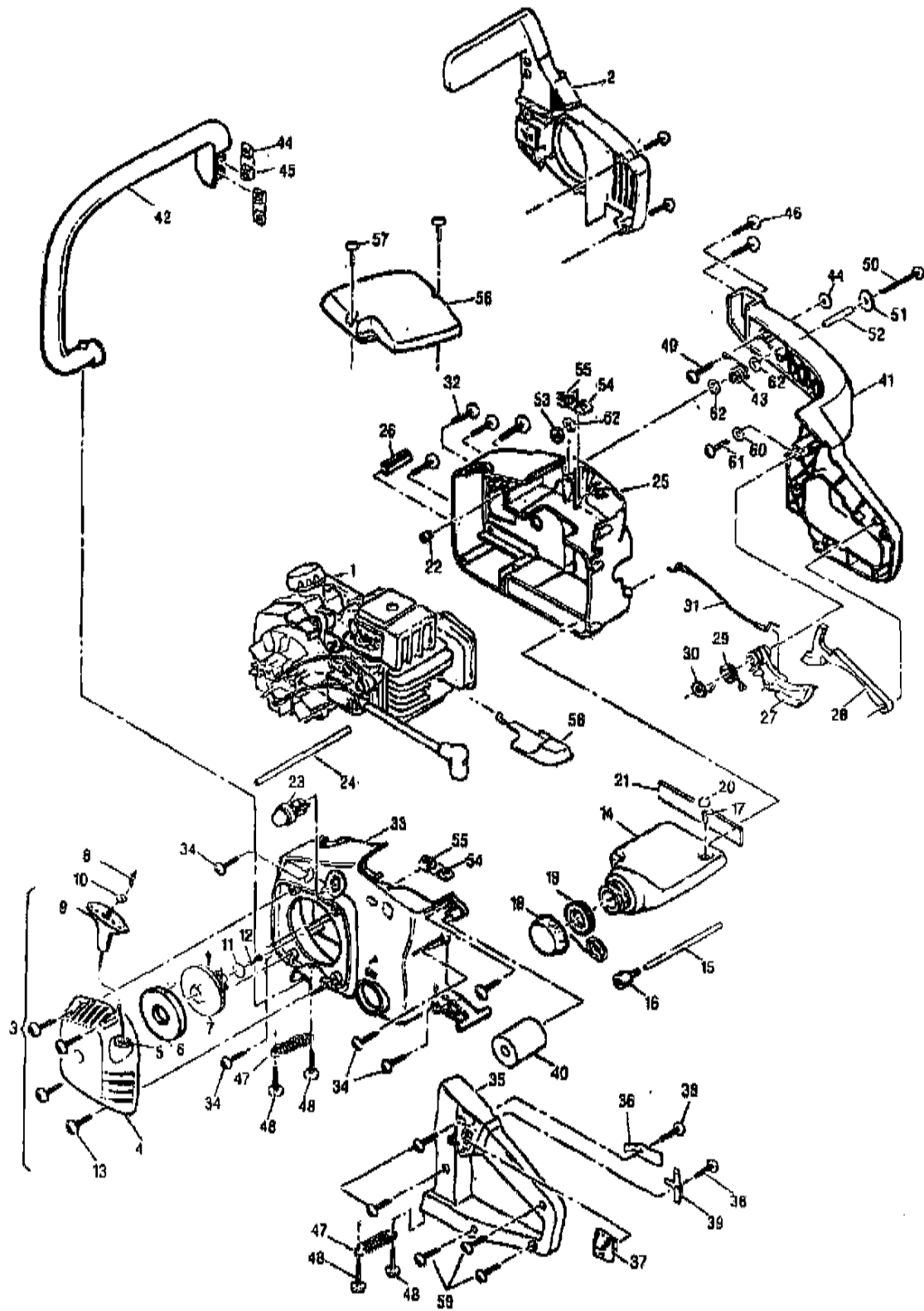


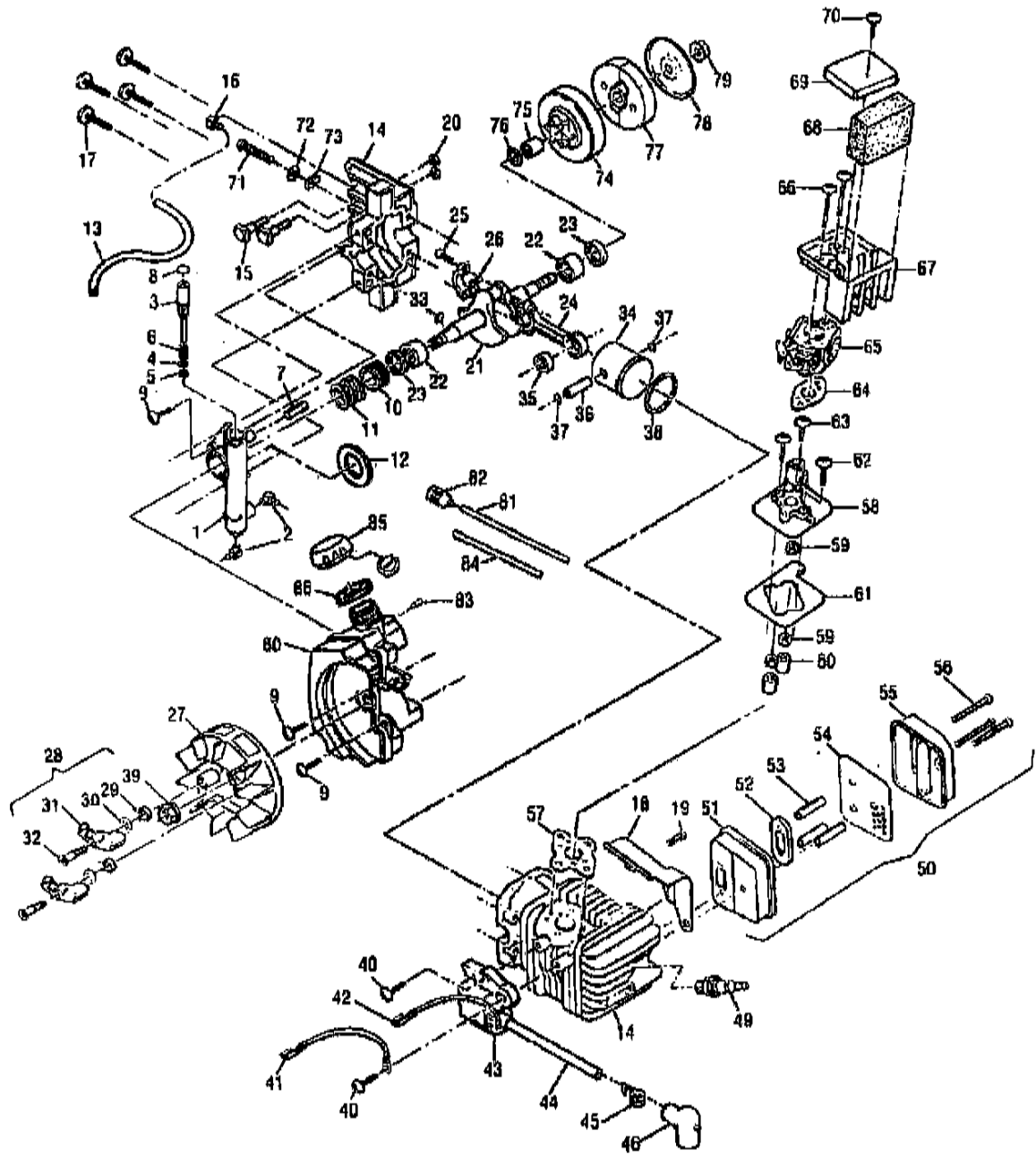
# MCC MINI MAC 833AV SEPTEMBER 1997 1- MOTOR



# MCC MINI MAC 833AV SEPTEMBER 1997 1- MOTOR

Ref. ID	Teilnummer	Teilbeschreibung	Anzahl	Notiz
1	FIGURE 2			
2	FIGURE 3			
3	300264	STARTER KOMPLETT	1	C
4	301044	STARTER-DECKEL INCL. SEILF.BUC	1	O
5	—		1	OO
6	300475	FEDER-STARTER	1	OB
7	301043	SEILROLLE	1	OB
8	300300	STARTERSEIL	1	OOA
9	87851	ANREISGRIFF	1	O
10	223944	SCHEIBE	1	O
11	300297	SCHEIBE	1	O
12	300294	SCHRAUBE 8-16x.75	1	O
13	300294	SCHRAUBE 8-16x.75	4	
14	300260	OELTANK KPL.	1	
15	300289	SCHLAUCH MIX	1	OB
16	225062	OELFILTER	1	OA
17	300256	VENTIL TANK-MIX	1	O
18	300565	TANKDECKEL OEL	1	B
19	300269	O-RING	1	OC
20	300259	FILTER	1	
21	322195	FILZ	1	
22	300259	FILTER	1	
23	224242-02	PRIMER	1	C
24	300298	SCHLAUCH PRIMER	1	B
25	301056	MOTORGEHAEUSE RECHTS + HUELSE	1	
26	111098	HUELSE	1	O
27	224821	GASHEBEL	1	C
28	224822	HALBGASRASTE	1	C
29	224823	FEDER	1	C
30	111128	O-RING	1	
31	322409	GASKABEL	1	C
32	111226	SCHRAUBE	4	
33	323947-61	MOTORHAUBE	1	
34	300294	SCHRAUBE 8-16x.75	5	
35	322164	HANDGRIFF HINTEN LINKS	1	C
36	322178	SCHALTERKONTAKT	1	
37	68846	STOPSCHALTER	1	
38	223357	SCHRAUBE 8-16	2	
39	224844	SCHALTERKONTAKT	1	
40	300287	AV-GUMMI	1	C
41	322163	HANDGRIFF HINTEN RECHTS	1	C
42	322162	GRIRFFROHR VORN	1	C
43	322165	AV-FEDER OBEN RECHTS	1	C
44	218005	MUTTER VIERKANT	3	
45	300292	MUTTER	2	
46	111226	SCHRAUBE	2	
47	322166	AV-FEDER	2	C
48	300294	SCHRAUBE 8-16x.75	2	
49	217935	SCHRAUBE 10-24x.50	1	
50	218083	SCHRAUBE 10-24x2.10	1	
51	322176	SCHEIBE	1	
52	322175	HUELSE	1	
53	111135	MUTTER 10-24	1	
54	218005	MUTTER VIERKANT	2	
55	300292	MUTTER	2	
56	224830	KASTENDECKEL VERGASER	1	
57	111099	SCHRAUBE	2	
58	224826	CHOKE-KNOPF	1	C
59	300294	SCHRAUBE 8-16x.75	5	
60	300297	SCHEIBE	1	
61	300294	SCHRAUBE 8-16x.75	1	
62	93469	UNTERLEGSCHIEBE	3	

# MCC MINI MAC 833AV SEPTEMBER 1997 2- ZYLINDER/KOLBEN



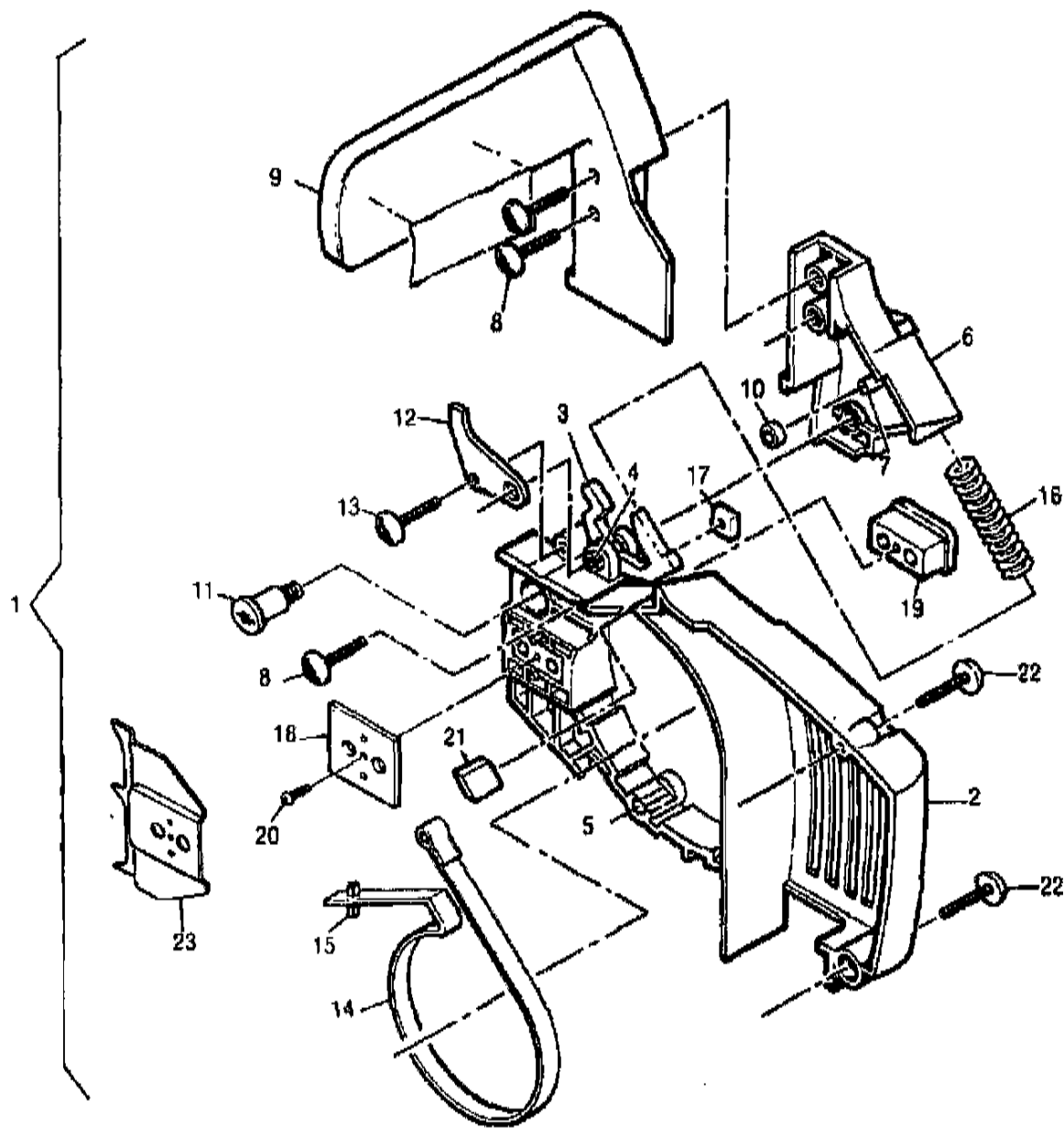
# MCC MINI MAC 833AV SEPTEMBER 1997 2- ZYLINDER/KOLBEN

Ref. ID	Teilnummer	Teilbeschreibung	Anzahl	Notiz
1	301304	OELPUMPE KPL.	1	B
2	322182	NIPPEL	2	O
3	301084	PUMPENKOLBEN	1	OC
4	110582	O-RING	1	OO
5	---		1	OO
6	---		1	OO
7	---		1	OO
8	322187	DECKEL OELPUMPE	1	OO
9	111228	SCHRAUBE	3	O
10	224814	ANTRIEBSSCHNECKE OELPUMPE	1	C
11	224840	FEDER	1	
12	300295	DICHTUNG OELPUMPE	1	
13	300288	SCHLAUCH IMPULS	1	
14	301048	ZYLINDER 32 cc	1	C
15	83856-01	SCHWERTBOLZEN	2	OB
16	300257	NIPPEL	1	O
17	111083	SCHRAUBE	4	O
18	323923	SCHUTZ	1	O
19	111054	SCHRAUBE 10-24x6,25	1	O
20	110676	MUTTER 1/4-28	2	A
21	302140	KURBELWELLE KPL.	1	
22	213282	LAGER NADEL	2	OC
23	83859	UNTERLEGSCHLEIBE	2	OB
24	94135-01	PLEUL KPL.(MIT PLEULLAGER)	1	
25	94854	SCHRAUBE	2	O
26	88095	PLEUL	1	O
27	302220	SCHWUNGRAD	1	
28	300763-01	STARTERKLINKE	2	OC
29	216982	FEDER STARTERKLINKE	2	OO C
30	111131	O-RING	2	OO C
31	---		2	OO C
32	322721	BOLZEN STARTERKLINKE	2	OO C
33	102164	KEIL-SCHWUNGRAD 1,57	1	C
34	301046-01	KOLBEN KPLT. 32CC	1	C
35	323930	PLEULLAGER (9,5MM)	1	OC
36	323943	KOLBENBOLZEN 9,5MM	1	O
37	111026	SICHERUNGSRING	2	O
38	301047	KOLBENRING (1ST)	1	OB
39	216640	SCHWERTMUTTER	1	
40	217936	SCHRAUBE 10-24x,75	2	
41	300555	KABEL-MASSE	1	
42	300556	KABEL-STROM (STOP)	1	
43	219848-01	ZUENDMODUL W/B	1	C
44	223884	ZUENDKABEL	1	O
45	235439	FEDER-ZUENDKERZE	1	OO
46	235922	ZUENDKERZENSTECKER	1	OO
49	322208	ZUENDKERZE RDJ7J	1	A
50	301402	SCHALLDAEMPFER KPL.	1	
51	300280	SCHALE SCHALLDAEMPFER INNEN	1	O
52	300281	DICHTUNG	1	O
53	322206	HUELSE	1	O
54	323081	SCHALLDAEMPFER WAND	1	O
55	322205	SCHALE SCHALLDAEMPFER	1	O
56	218083	SCHRAUBE 10-24x2,10	3	O
57	300265	DICHTUNG VERGASERFLANSCH	1	B
58	224820	FLANSCH INCL.VENTIL	1	
59	218315	MUTTER	3	
60	322188	HUELSE	2	
61	224850	DICHTUNG	1	
62	110749	SCHRAUBE	2	
63	217936	SCHRAUBE 10-24x,75	1	
64	300293	DICHTUNG	1	A
65	FIGURE 4-5			C
66	218083	SCHRAUBE 10-24x2,10	2	
67	224824	HALTER LUFTFILTER	1	
68	224831	LUFTFILTER	1	B
69	224825	LUFTFILTER DECKEL	1	

# MCC MINI MAC 833AV SEPTEMBER 1997 2- ZYLINDER/KOLBEN

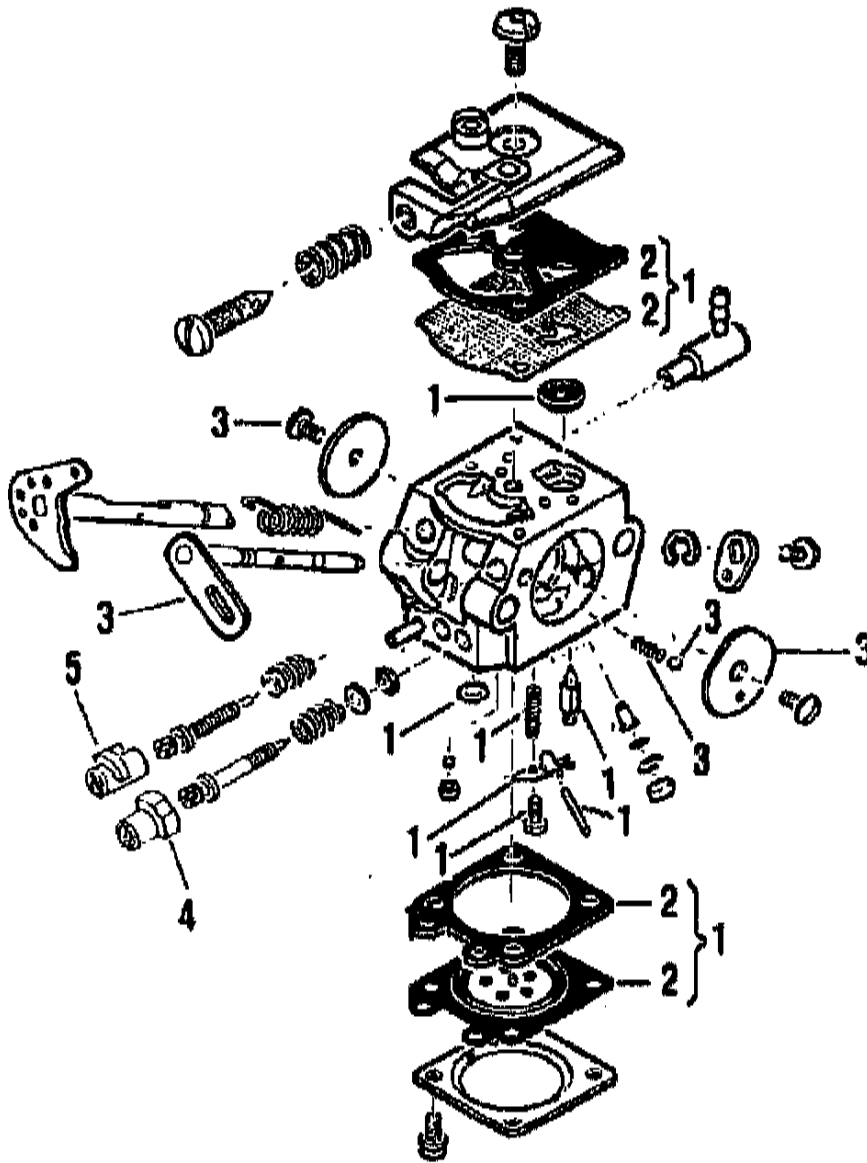
Ref. ID	Tellnummer	Teilbeschreibung	Anzahl	Notiz
70	111055	SCHRAUBE 10-14x.625	1	
71	223088	KETTENSPIANSCHRAUBE	1	A
72	110907	SPRENGRING	1	A
73	68656	KETTENSPIANNER	1	A
74	95646	RITZEL 3/8 MP	1	B
75	91117	LAGER-NADEL	1	O
76	215259	SCHEIBE *	1	
77	301463	KUPPLUNG (OHNE KUPPLUNGSGLOCKE	1	B
78	300276	SCHEIBE	1	
79	111079	MUTTER	1	
80	301834	BENZINTANK	1	
81	300289	SCHLAUCH MIX	1	O
82	93720	FILTER BENZIN	1	O
83	322189	VENTIL-TANK OEL	1	O
84	300290	SCHLAUCH	1	O
85	300564	TANKDECKEL MIX	1	B
86	300267	O-RING	1	O C

# MCC MINI MAC 833AV SEPTEMBER 1997 3- SICHERHEITSKETTENBREMSE



# MCC MINI MAC 833AV SEPTEMBER 1997 3- SICHERHEITSKETTENBREMSE

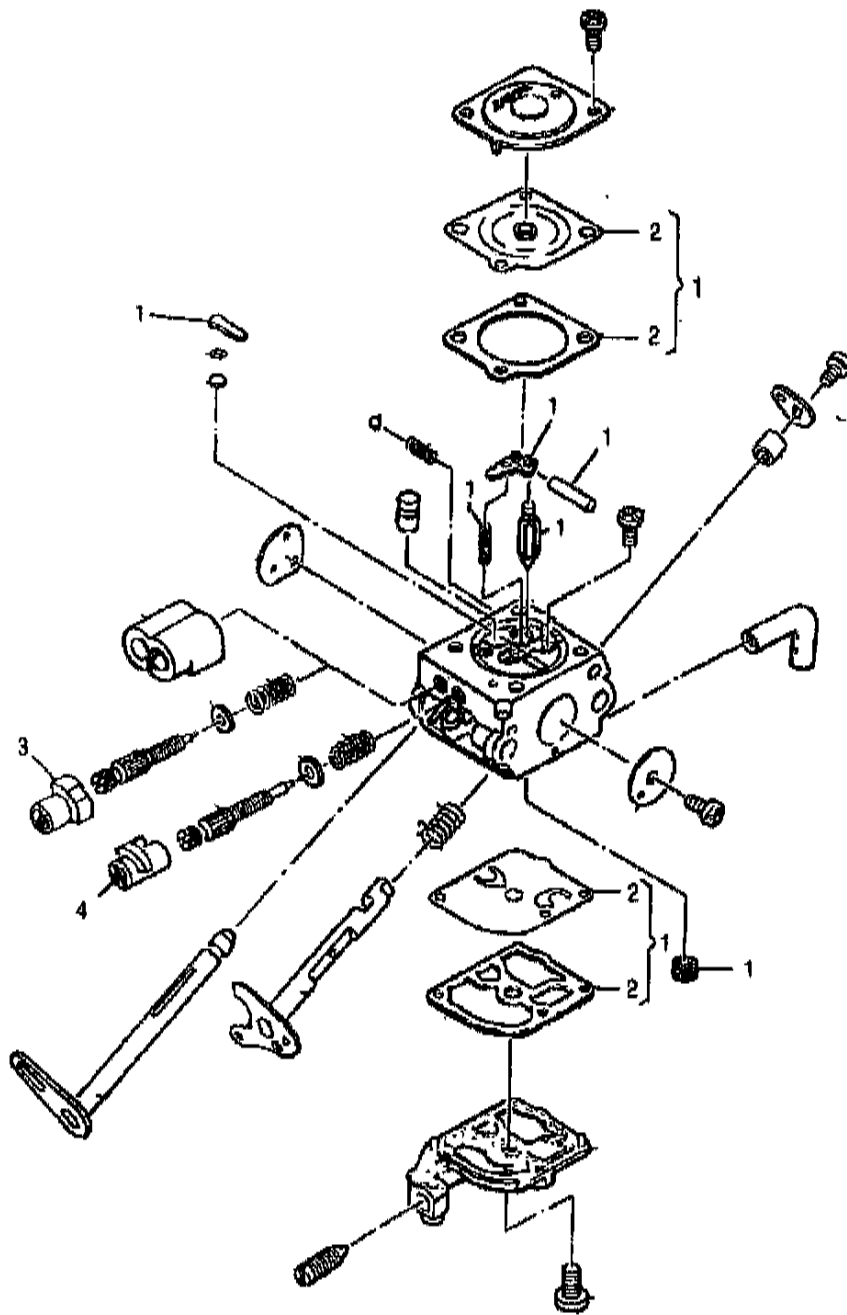
Ref. ID	Teilnummer	Teilbeschreibung	Anzahl	Notiz
1	301558	KETTENBREMSE KPL.	1	C
2	301464	KETTENRADDECKEL	1	O
3	216755	AUSLOESER BREMSHEBEL	1	OO
4	—		1	OO
5	—		2	OO
6	301036	ABDECKUNG	1	O
7	—		1	OO
8	111226	SCHRAUBE	3	O
9	323082	HANDSCHUTZ	1	O C
10	224849	HUELSE	1	O
11	224847	BOLZENSCHRAUBE	1	O
12	224848	HALTER	1	O
13	300294	SCHRAUBE 6-16x.75	1	O
14	301037	BREMSBAND INCL. HUELSE	1	OB
15	—		1	OO
16	322204	FEDER	1	OB
17	218005	MUTTER VIERKANT	1	O
18	300275	SEITENBLECH	1	O
19	300271	FUEHRUNG STEHBOLZEN	1	O
20	111101	SCHRAUBE 4-40 X 5/16"	1	O
21	322194	SCHUTZPLATTE	1	O
22	300299	SCHRAUBE	2	O
23	322181	KRALLE	1	C





**MCC MINI MAC 833AV SEPTEMBER 1997 4- VERGASER WALBRO**

<b>Ref. ID</b>	<b>Teilnummer</b>	<b>Teilbeschreibung</b>	<b>Anzahl</b>	<b>Notiz</b>
-	323652-02	VERGASER WT347	1	C
1	324013	VERGASER REP.SATZ WT 211	1	OB
2	324009	REPARATURSATZ B1106WT	1	OOA
3	322363	CHOKEGESTAENGE WT231A	1	OC
4	323601	EINSTELLKAPPE SCHWARZ HI Schraube	1	OH
5	323602	EINSTELLKAPPE WEISS LO Schraube	1	OL



**MCC MINI MAC 833AV SEPTEMBER 1997 5- VERGASER ZAMA**

<b>Ref. ID</b>	<b>Teilnummer</b>	<b>Teilbeschreibung</b>	<b>Anzahl</b>	<b>Notiz</b>
-	323652-03	VERGASER ZAMA	1	C
1	301041	REP.-SATZ VERGASER	1	OB
2	301042	MEMBRANSATZ VERGASER GND 35	1	OOA
3	323603	EINSTELLKAPPE ROT HI Schraube	1	OH
4	323604	EINSTELLKAPPE WEISS LO Schraube	1	OL